

## Hoja técnica

## Elementos de columna de señalización

Código: 50135458

A7-V1-DS-O-T

### Contenido

- Datos técnicos
- Dibujos acotados
- Notas
- Accesorios



La figura puede variar



## Datos técnicos

### Datos básicos

Serie	A7
Apropiado para	Elementos de columna de señalización de la serie A7 - Advanced Series
Tipo de emisión de señales	Óptico

### Datos eléctricos

Vida útil	> 100.000 h
<b>Datos de potencia</b>	
Tensión de alimentación $U_B$	24 V, CC, 10 %
Consumo de corriente, máx.	50 mA

### Conexión

Notas	Los colores individuales se controlan mediante VCC (PNP) Protegido contra posibles intercambios: La actuación de los colores se realiza a través de pins. De este modo, se puede seleccionar libremente la posición de los elementos de luz (vea las instrucciones de uso).
-------	--

### Datos mecánicos

Diseño	Cilíndrico
Dimensiones (Ø x L)	70 mm x 50 mm
Material de carcasa	Plástico
Peso neto	109 g
Tipo de fijación	Sistema de bayoneta
Tipo de medio luminoso	LED/24V
Imagen de señales	Luz continua
Color de elemento de luz (cubierta)	Naranja
Ángulo de irradiación	360°

### Datos ambientales

Temperatura ambiente en servicio	-10 ... 60 °C
----------------------------------	---------------

### Certificaciones

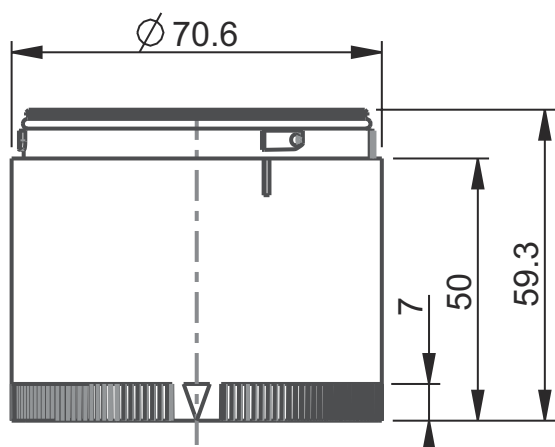
Índice de protección	IP 66
Certificaciones	CE CSA

### Clasificación

Número de arancel	85318070
ECLASS 5.1.4	27371220
ECLASS 8.0	27371220
ECLASS 9.0	27371220
ECLASS 10.0	27371220
ECLASS 11.0	27371220
ECLASS 12.0	27371220
ECLASS 13.0	27371220
ECLASS 14.0	27371220
ECLASS 15.0	27371220
ECLASS 16.0	27371220
ETIM 5.0	EC000232
ETIM 6.0	EC000232
ETIM 7.0	EC000232
ETIM 8.0	EC000232
ETIM 9.0	EC000232
ETIM 10.0	EC000232
UNSPSC 26.08	32151503

## Dibujos acotados

Todas las medidas en milímetros



## Notas




### ¡Atención al uso conforme!



- ↪ El producto no es un sensor de seguridad y no es apto para la protección de personas.
- ↪ El producto solo lo pueden poner en marcha personas capacitadas.
- ↪ Emplee el producto para el uso conforme definido.

## Accesorios

### Montaje

	Código	Denominación	Artículo	Descripción
	50135463	A7-MP1-100	Elementos de columna de señalización	Conexión: Borne, Técnica de muelle de tracción Diseño: Cilíndrico Versión: Montaje de base Fijación, lado de la instalación: Enrosicable / horizontal Registro de módulo: A un lado Temperatura ambiente: -10 ... 60 °C Índice de protección: IP 66

### Nota



- ↪ Encontrará una lista con todos los accesorios disponibles en el sitio web de Leuze, en la pestaña de Descargas de la página detallada del artículo.