

Teknik veri sayfası

Emniyet ışık perdesi alıcı

Ürün no.: 68096037

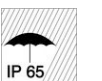
MLC535R30-750-SPG-RR



Şekil farklılık gösterebilir

İçerik

- Teknik veriler
- Boyutlandırılmış çizimler
- Elektrik bağlantısı
- Devre şeması
- Kumanda ve gösterge
- Uygun verici
- Ürün anahtarı
- Uyarılar
- Aksesuarlar



Teknik veriler

Temel veriler

| | |
|------------|---------------------------------|
| Seri | MLC 500 |
| Cihaz türü | Alıcı |
| içeriği | 2 adet somun taşı BT-NC |
| Uygulama | Eldiven Smart Process Gating |

İşlevler

| | |
|--------------|---|
| İşlev paketi | Smart Process Gating |
| İşlevler | 2 seçilebilir tepki verme süresi Geçit uzatma Seçilebilir azaltılmış çözünürlük Smart Process Gating Start/restart kilidi (RES) |

Karakteristik parametreler

| | |
|--------------------------------|---------------------------|
| Tip | 4, IEC/EN IEC 61496 |
| SIL | 3, IEC 61508 |
| SIL | 3, IEC/EN IEC 62061 |
| Performans Düzeyi (PL) | e, EN ISO 13849-1 |
| PFH _D | 7,73E-09 Saatte |
| Kullanım süresi T _M | 20 Yıllar, EN ISO 13849-1 |
| Kategori | 4, EN ISO 13849 |

Koruma alanı verileri

| | |
|-------------------------|--------|
| Çözünürlük | 30 mm |
| Koruma alanı yüksekliği | 750 mm |

Optik veriler

| | |
|----------------|---------------------------------|
| Senkronizasyon | verici ile alıcı arasında optik |
|----------------|---------------------------------|

Elektrik verileri

| | |
|----------------|---|
| Koruma devresi | Aşırı gerilim koruması Kısa devre koruması |
|----------------|---|

Güç verileri

| | |
|---------------------------------|------------------------|
| Besleme gerilimi U _B | 24 V, DC, -20 ... 20 % |
| Akım tüketimi, maks. | 150 mA |
| Sigorta | 2 A orta hız |

Girişler

| | |
|-----------------------------------|--------|
| Dijital anahtarlama girişi sayısı | 3 Adet |
|-----------------------------------|--------|

Anahtarlama girişleri

| | |
|----------------------------------|----------------------------|
| Tür | Dijital anahtarlama girişi |
| Anahtarlama voltajı yüksek, min. | 18 V |
| Anahtarlama voltajı düşük, maks. | 2,5 V |
| Anahtarlama voltajı, tip. | 22,5 V |
| Voltaj türü | DC |

Çıkışlar

| | |
|--|--------|
| Güvenlikle ilişkili anahtarlama çıkışı sayısı (OSSD'ler) | 2 Adet |
|--|--------|

Güvenlikle ilişkili anahtarlama çıkışları

| | |
|----------------------------------|--|
| Tür | Güvenlikle ilişkili anahtarlama çıkışı OSSD |
| Anahtarlama voltajı yüksek, min. | 18 V |
| Anahtarlama voltajı düşük, maks. | 2,5 V |
| Anahtarlama voltajı, tip. | 22,5 V |
| Voltaj türü | DC |
| Akım gerilimi, maks. | 380 mA |
| Yük endüktivitesi | 2.000 µH |
| Yük kapasitesi | 0,3 µF |
| Artık akım, maks. | 0,2 mA |
| Artık akım, tip. | 0,002 mA |
| Voltaj düşmesi | 1,5 V |

Güvenlikle ilişkili anahtarlama çıkışı 1

| | |
|---------------------|-------------------|
| Tahsis | Bağlantı 1, pin 5 |
| Anahtarlama elemanı | Transistör, PNP |

Güvenlikle ilişkili anahtarlama çıkışı 2

| | |
|---------------------|-------------------|
| Tahsis | Bağlantı 1, pin 6 |
| Anahtarlama elemanı | Transistör, PNP |

Zaman davranışı

| | |
|----------------------|--------|
| Tepki verme süresi | 100 ms |
| Tekrar açılma süresi | 100 ms |

Bağlantı

| | |
|-----------------|--------|
| Bağlantı sayısı | 1 Adet |
|-----------------|--------|

Bağlantı 1

| | |
|---------------------|--------------------|
| İşlev | Makine arayüzü |
| Bağlantı türü | Yuvarlak konnektör |
| Vida dişi büyüklüğü | M12 |
| Malzeme | Metal |
| Kutup sayısı | 8 kutuplu |

Kablo özellikleri

| | |
|--|----------------------|
| İzin verilen iletken kesiti, tip. | 0,25 mm ² |
| Bağlantı kablosu uzunluğu, maks. | 100 m |
| İzin verilen kablo bağlantısı direnci, maks. | 200 Ω |

Mekanik bilgiler

| | |
|---------------------|---|
| Ölçü (G x Y x U) | 29 mm x 816 mm x 35,4 mm |
| Malzeme gövde | Metal |
| Metal gövde | Alüminyum |
| Malzeme lens kapağı | Plastik / PMMA |
| Malzeme uç kapaklar | Çinko baskı döküm |
| Net ağırlık | 900 g |
| Gövde rengi | sarı, RAL 1021 |
| Montaj braket türü | Cihaz kolonuna montaj Döner montaj braket Montaj braketleri açılırları Somun montajı |

Kumanda ve gösterge

| | |
|---------------|--------------------------|
| Gösterge türü | 7 segmentli ekran LED |
| LED sayısı | 3 Adet |

Teknik veriler

Çevresel veriler

| | |
|-----------------------------------|---------------|
| Ortam sıcaklığı işletim | -30 ... 55 °C |
| Ortam sıcaklığı depolama | -30 ... 70 °C |
| Bağıl hava nemliliği (yoğuşmasız) | 0 ... 95 % |

Sertifikalar

| | |
|---------------------|---|
| Koruma sınıfı | IP 65 |
| Güvenlik sınıfı | III |
| Sertifikasyonlar | c TÜV NRTL US c UL US S Mark TÜV Süd |
| Titreşim sağlamlığı | 50 m/s ² |
| Şok direnci | 100 m/s ² |
| US patentleri | US 6,418,546 B |

Sınıflandırma

| | |
|-----------------------|----------|
| Gümrük taife numarası | 85365019 |
| ECLASS 5.1.4 | 27272704 |
| ECLASS 8.0 | 27272704 |
| ECLASS 9.0 | 27272704 |
| ECLASS 10.0 | 27272704 |
| ECLASS 11.0 | 27272704 |
| ECLASS 12.0 | 27272704 |
| ECLASS 13.0 | 27272704 |
| ECLASS 14.0 | 27272704 |
| ECLASS 15.0 | 27272704 |
| ECLASS 16.0 | 27272704 |
| ETIM 5.0 | EC002549 |
| ETIM 6.0 | EC002549 |
| ETIM 7.0 | EC002549 |
| ETIM 8.0 | EC002549 |
| ETIM 9.0 | EC002549 |
| ETIM 10.0 | EC002549 |
| UNSPSC 26.08 | 46171620 |

Boyutlandırılmış çizimler

Tüm ölçü bilgileri milimetre cinsindedir

Efektif etkili koruma alanı yüksekliğini hesaplama $H_{PFE} = H_{PFN} + B + C$



H_{PFE} Efektif etkili koruma alanı yüksekliği = 778 mm

H_{PFN} Nominal koruma alanı yüksekliği = 750 mm

A Toplam yükseklik = 816 mm

B 19 mm

C 9 mm

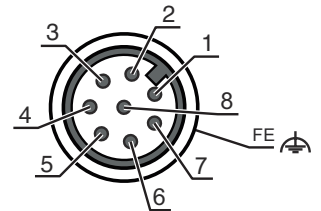
R Etkin koruma alanı yüksekliği H_{PFE} optik aralığın ölçülerinin dışındadır ve R ile işaretlenen dairelerin dış kenarlarına kadar uzanmaktadır.

Elektrik bağlantısı

Bağlantı 1

| | |
|---------------------|--------------------|
| İşlev | Makine arayüzü |
| Bağlantı türü | Yuvarlak konnektör |
| Vida dişi büyüklüğü | M12 |
| Tip | erkek |
| Malzeme | Metal |
| Kutup sayısı | 8 kutuplu |
| Kodlama | A kodlu |
| Konnektör gövdesi | FE/KILIF |

| Pin | Pin tahsisi | İletken rengi |
|-----|-------------|---------------|
| 1 | IO1/RES | beyaz |
| 2 | VIN1 | kahverengi |
| 3 | IN3 | Yeşil |
| 4 | IN4 | Sarı |
| 5 | OSSD1 | gri |
| 6 | OSSD2 | pembe |
| 7 | VIN2 | Mavi |
| 8 | IN8 | Kırmızı |



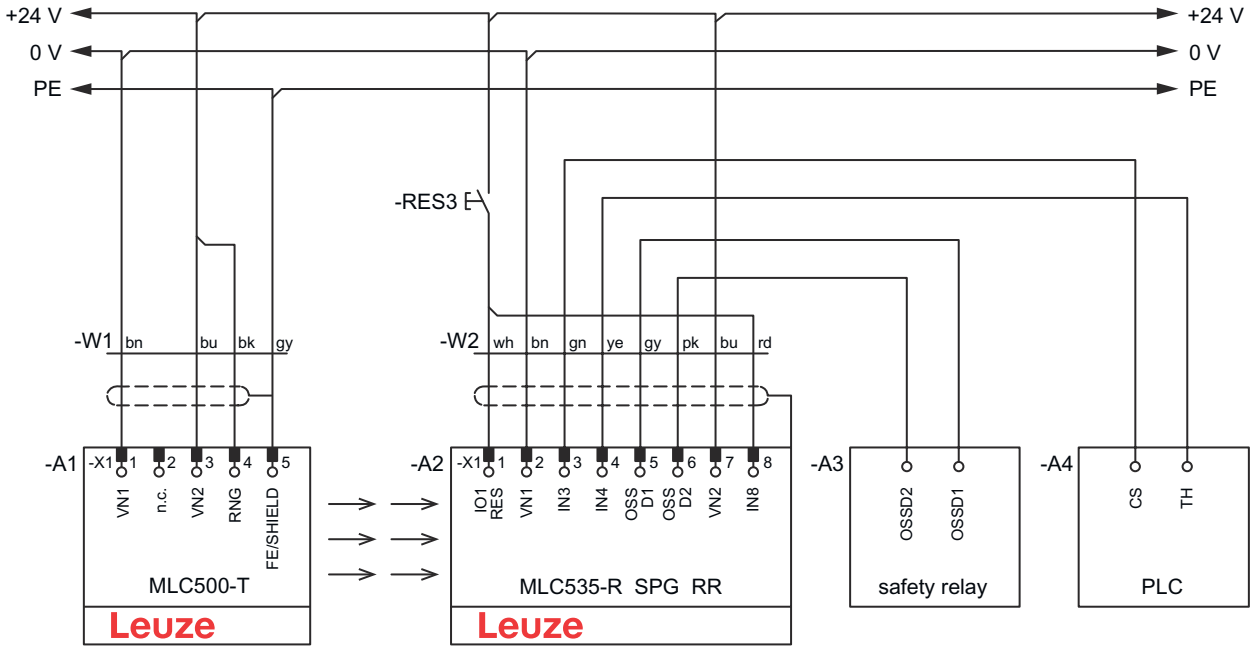
Devre şeması

Alıcı bağlantı resmi



- VIN1 = +24 V, VIN2 = 0 V: Aktarım kanalı C1
- VIN1 = 0 V, VIN2 = +24 V: Aktarım kanalı C2

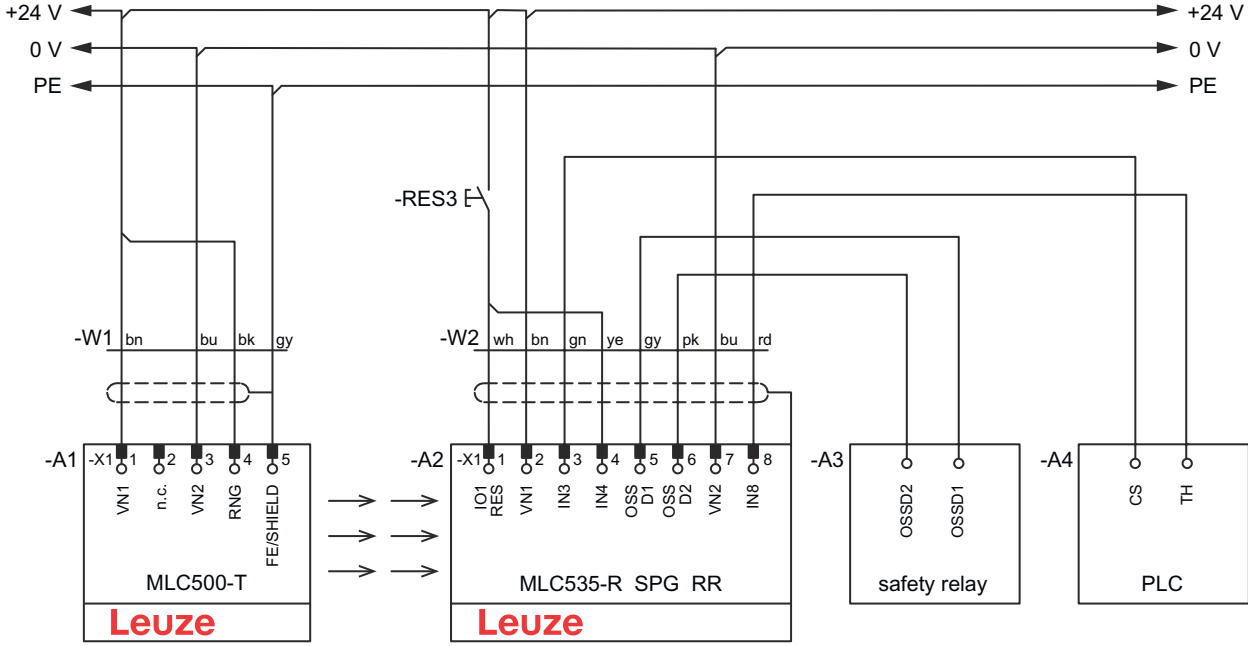
Çalışma modu 1: Smart Process Gating (SPG) ile bağlantı örneği



1 Opsiyonel öğretilme anahtarlı tuşu

Devre şeması

Çalışma modu 5: Smart Process Gating (SPG) ile devre örneği



1 Opsiyonel öğretim anahtarlı tuşu

Kumanda ve gösterge

| LED | Ekran | Anlam |
|-----|----------------------------------|---|
| 1 | Kapalı | Cihaz kapalı |
| | kırmızı, sürekli ışık | OSSD kapalı |
| | kırmızı, yanıp sönüyor, 1 Hz | Harici hata |
| | kırmızı, yanıp sönüyor, 10 Hz | Dahili hata |
| | yeşil, yanıp sönüyor, 1 Hz | OSSD açık, zayıf sinyal |
| | yeşil, sürekli ışık | OSSD açık |
| 2 | Kapalı | RES devre dışı veya RES aktif ve serbest veya RES bloke edilmiş ve koruma alanı kesilmiş |
| | sarı, sürekli ışık | RES aktif ve bloke edilmiş, ancak kilidi açmaya hazır - koruma alanı boş ve gerekirse zincirli sensör kurtarılmış |
| | sarı, yanıp sönüyor | Önceden açık konuma alınmış emniyet devresi açık |
| | sarı, yanıp sönüyor (1x veya 2x) | Önceden açık konuma alınmış emniyet devresinin değişimi |
| 3 | Kapalı | Özel işlev (gizleme, susturma, vs.) aktif değil |
| | mavi, sürekli ışık | Koruma alanı parametresi (gizleme) doğru ayarlanmış |
| | mavi, yanıp sönüyor, 1 Hz | Susturma aktif |
| | mavi, kısa yanıp sönüyor | Koruma alanı parametrelerini veya susturma yeniden başlatması ayarlaması gerekir veya susturmayı geçersiz kılma aktif |
| | mavi, yanıp sönüyor, 10 Hz | Koruma alanı parametrelerini ayarlama hata |

Uygun verici

| Ürün no. | Adı | Ürün | Tanım |
|----------|---------------|-----------------------------|--|
| 68000307 | MLC500T30-750 | Emniyet ışık perdesi verici | Çözünürlük: 30 mm Koruma alanı yüksekliği: 750 mm Çalışma mesafesi: 0 ... 10 m Bağlantı: Yuvarlak konektör, M12, Metal, 5 kutuplu |

Ürün anahtarı

Parça atama: MLCxyy-za-hhhhei-ooo

| MLC | Emniyet ışık perdesi |
|------|---|
| x | Seri 3: MLC 300 5: MLC 500 |
| yy | Fonksiyon sınıfları 00: Verici 01: verici (AIDA) 02: Test girişine sahip verici 10: Başlangıç seviyesi - otomatik yeniden başlatma 11: Başlangıç seviyesi - otomatik yeniden başlatma (AIDA) 20: Standart alıcı - EDM/RES seçim imkanı 30: Alıcı genişletilmiş körleme / susturma veya geçitleme 35: Alıcı genişletilmiş - geçitleme |
| z | Cihaz türü T: verici R: alıcı |
| a | Çözünürlük 14: 14 mm 20: 20 mm 30: 30 mm 40: 40 mm 90: 90 mm |
| hhhh | Koruma alanı yüksekliği 150 ... 3000: 150 mm'den 3000 mm'ye kadar |
| e | Host/Guest (opsiyonel) H: Host MG: Middle Guest G: Guest |
| i | Arayüz (opsiyonel) /A: AS-i |
| ooo | İsteğe bağlı /V: Titreşime yüksek dayanım EX2: Patlama koruması (Bölge 2 + 22) SPG: Smart Process Gating SPG RR: Smart Process Gating - Azaltılmış çözünürlük |

Uyarı

Mevcut tüm cihaz modellerine sahip bir listeyi, www.leuze.com Leuze internet sitesinde bulabilirsiniz.

Uyarılar



Kullanım amacına dikkat edin!




- Ürün sadece yetkili kişiler tarafından kullanılmalıdır.
- Ürünü sadece amacına uygun kullanıma göre kullanın.

Aksesuarlar



Bağlantı teknolojisi - bağlantı kabloları

| | Ürün no. | Adı | Ürün | Tanım |
|---|----------|--------------------|------------------|--|
|  | 50135128 | KD S-M12-8A-P1-050 | Bağlantı kablosu | Uygulama: Yağa/yağlama maddelerine karşı dayanım Bağlantı 1: Yuvarlak konnektör, M12, eksenel, dişi, A kodlu, 8 kutuplu Yuvarlak konnektör, LED: Hayır Bağlantı 2: açık uç Korunmalı: Evet Kablo uzunluğu: 5.000 mm Malzeme kılıf: PUR |

Montaj tekniği - döner montaj braketi

| | Ürün no. | Adı | Ürün | Tanım |
|--|----------|--------|--------------------|---|
|  | 429393 | BT-2HF | Set montaj braketi | içeriği: 2 adet çevirme yuvası BT-HF, Işık perdesindeki bağlantı için 1 adet silindir Montaj braketi, tesis tarafı: Geçiş montaj braketi Montaj braketi, cihaz tarafı: kelepçelenebilir Montaj ünitesi türü: 360° döner Malzeme: Metal, Plastik |

Hizmetler

| | Ürün no. | Adı | Ürün | Tanım |
|--|----------|------------|----------------------|--|
|  | S981050 | CS40-I-140 | Emniyet denetimi | Detaylar: Bir güvenlik ışık bariyeri uygulamasının geçerli standart ve yönetmeliklere göre kontrolü, cihaz ve makine verilerinin bir veri tabanına kaydı, uygulama başına bir kontrol protokolünün oluşturulması. Koşullar: Makine durdurulabilmelidir, müşterinin çalışmasının desteği ve Leuze çalışanları için makineye erişilebilirlik sağlanmalıdır. |
|  | S981046 | CS40-S-140 | Devreye alma desteği | Detaylar: Ek çalışma ölçümü ve ilk denetim de dahil, emniyet cihazları için. Koşullar: Cihazlar ve bağlantı kabloları zaten monte edilmiştir, fiyata seyahat ve mevcut ise konaklama masrafları dahil değildir. |

Uyarı



☞ Mevcut tüm aksesuarların bir listesini, Leuze'nin internet sitesinde, ürün ayrıntıları sayfasındaki İndir sekmesinde bulabilirsiniz.