

Technisch gegevensblad Stationaire 2D-codelezer

Art.-nr.: 50153485

DCR 1058i ADJ-8F4-102-M4



Afbeelding kan afwijken

Inhoud

- Technische gegevens
- Maattekeningen
- Elektrische aansluiting
- Artikelsleutel
- Opmerkingen
- Meer informatie
- Toebehoren



EtherNet/IP

Ethernet



Technische gegevens

Basisgegevens

Serie	DCR 1000i
Imager	Sony global shutter

Functies

Softwarefuncties	Code herkennen
	Code lokaliseren
	Codes tellen
	Lezen van 1D-codes
	Lezen van 2D-codes

Leesgegevens

Leesbare codetypen	2/5 Hong Kong
	2/5 IATA
	2/5 Interleaved
	2/5 Matrix
	2/5 NEC
	2/5 Straight
	Aztec
	Codabar
	Code 128
	Code 39
	Data matrix code
	DotCode
	EAN 8/13
	GS1 Databar Expanded
	GS1 Databar Expanded Stacked
	GS1 Databar Limited
	GS1 Databar RSS 14
	GS1 Databar RSS 14 Stacked
	Micro QR
	PDF417
	PDF417 Micro
	Pharma code
	QR 2005
	QR Model 1
	UPC-A
	UPC-E

Optische gegevens

Leesafstand	50 ... 2.000 mm
Lichtbron	LED, rood / wit, intern omschakelbaar
Zendsignaalvorm	gepulst
Resolutie camera horizontaal	1.440 px
Resolutie camera verticaal	1.080 px
Brandpuntafstand	8 mm
Modulegrootte	0,127 ... 0,5 mm
Elektronische sluittijd	0,025 ... 2 ms
Cameratype	Monochroom

Elektrische gegevens

Bluscircuit	Kortsluitbeveiliging
	Ompoolbeveiliging

Prestatiegegevens

Voedingsspanning U_B	18 ... 30 V, DC
------------------------	-----------------

Ingangen

Aantal digitale schakelingen	3 St.
------------------------------	-------

Schakelingen

Spanningstype	DC
---------------	----

Digitale schakelingang 1

Functie	programmeerbaar
---------	-----------------

Uitgangen

Aantal digitale schakeluitgangen	5 St.
----------------------------------	-------

Schakeluitgangen

Spanningstype	DC
---------------	----

Schakelstroom, max.	100 mA
---------------------	--------

Schakelspanning	hoog: $\geq(U_B-2V)$
-----------------	----------------------

low: $\leq 2 V$

Schakeluitgang 1

Schakelement	MOSFET-halfgeleider
--------------	---------------------

Schakelprincipe	Push-pull
-----------------	-----------

Schakeluitgang 2

Schakelement	MOSFET-halfgeleider
--------------	---------------------

Schakelprincipe	Push-pull
-----------------	-----------

Interface

Type	EtherNet IP, Ethernet
------	-----------------------

EtherNet IP

Functie	Proces
---------	--------

Adrestoewijzing	DHCP
	handmatige adrestoewijzing

Switch-functionaliteit	Geen
------------------------	------

Overdrachtssnelheid	10 Mbit/s
	100 Mbit/s

Ethernet

Architectuur	Client
	Server

Adrestoewijzing	DHCP
	handmatige adrestoewijzing

Overdrachtssnelheid	10 / 100 Mbit/s
---------------------	-----------------

Functie	Proces
---------	--------

Switch-functionaliteit	Geen
------------------------	------

Overdrachtsprotocol	TCP/IP, UDP, Telnet, FTP/SFTP, Ethernet/IP
---------------------	--

Aansluiting

Aantal aansluitingen	2 St.
----------------------	-------

Aansluiting 1

Functie	Signaal IN
	Signaal OUT
	Spanningsvoorziening

Type aansluiting	Ronde stekker
------------------	---------------

Schroefdraadmaat	M12
------------------	-----

Type	male
------	------

Materiaal	Metaal
-----------	--------

Aantal polen	12 -polig
--------------	-----------

Codering	A-gecodeerd
----------	-------------

Technische gegevens

Aansluiting 2

Functie	Data-interface
	Ethernet, ingang
Type aansluiting	Ronde stekker
Schroefdraadmaat	M12
Type	female
Materiaal	Metaal
Aantal polen	8 -polig
Codering	X-gecodeerd

Mechanische gegevens

Bouwworm	hoekig
Afmeting (b x h x l)	45 mm x 85 mm x 35 mm
Materiaal behuizing	Metaal
Behuizing metaal	Zinkspuitgietwerk
Materiaal optiekafdekking	Kunststof / PMMA
Nettogewicht	265 g
Kleur behuizing	zilver
Type bevestiging	Bevestigingsschroefdraad via optioneel bevestigingsonderdeel

Bediening en display

Aantal LED's	3 St.
Type configuratie/parametring	Software Vision Studio

Omgevingsgegevens

Omgevingstemperatuur bedrijf	0 ... 50 °C
Omgevingstemperatuur opslag	-20 ... 70 °C
Relatieve luchtvochtigheid (niet condensierend)	90 %

Certificeringen

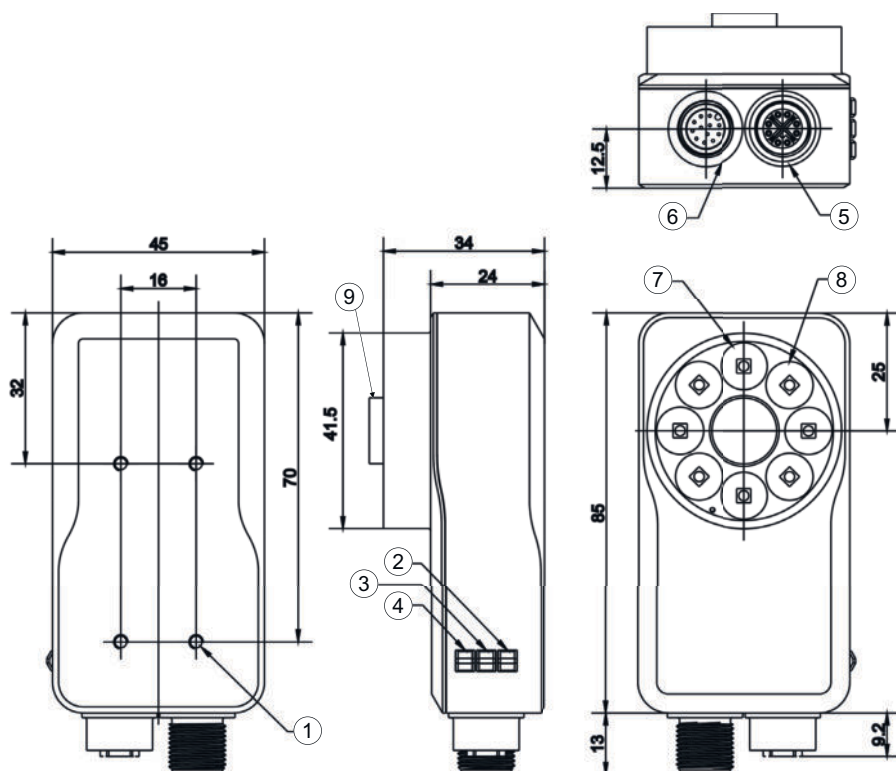
Beschermingsgraad	IP 67, EN 60529 bij schroefbare connector, resp. geplaatste afdekkappen
Beschermingsgraad	III
Goedkeuringen	c UL US
Testprocedure EMC volgens norm	EN 61000-6-2 EN 61000-6-3
Testprocedure langdurige schokken volgens norm	IEC 60068-2-27, Test Ea
Testprocedure vibraties volgens norm	IEC 60068-2-6, Test Fc

Classificatie

Douanetariefnummer	84719000
ECLASS 5.1.4	27310101
ECLASS 8.0	27310101
ECLASS 9.0	27310201
ECLASS 10.0	27310101
ECLASS 11.0	27310101
ECLASS 12.0	27310101
ECLASS 13.0	27310101
ECLASS 14.0	27310101
ECLASS 15.0	27310101
ETIM 5.0	EC002550
ETIM 6.0	EC002550
ETIM 7.0	EC002550
ETIM 8.0	EC002550
ETIM 9.0	EC002550
ETIM 10.0	EC002550

Maattekeningen

Alle maten in millimeter



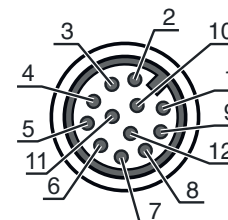
- 1 4 x M3 bevestigingsschroefdraad
- 2 LED groen, bedrijf
- 3 LED geel, LAN (Ethernet)
- 4 LED geel, trigger
- 5 Ethernetaansluiting M12 X-gecodeerd, female
- 6 Aansluiting voor bedrijfsspanning en I/O M12, A-gecodeerd, 12-polig, male
- 7 Geïntegreerde high Power LED-verlichting, rood
- 8 Geïntegreerde high Power LED-verlichting, wit
- 9 Objectief

Elektrische aansluiting

Aansluiting 1

Functie	Signaal IN Signaal OUT Spanningsvoorziening
Type aansluiting	Ronde stekker
Schroefdraadmaat	M12
Type	male
Materiaal	Metaal
Aantal polen	12 -polig
Codering	A-gecodeerd

Pin	Pintoewijzing	Aderkleuren
1	IN 0	bruin
2	IN 1	blauw
3	OUT 2	wit
4	OUT 3	groen
5	READY	roze
6	COMMON INTERFACE	Geel
7	VIN	zwart
8	GND	grijs
9	n.c.	Rood
10	Trigger IN	violet
11	OUT 0	grijs / roze
12	OUT 1	rood / blauw



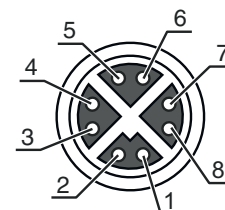
Elektrische aansluiting

Aansluiting 2

Functie	Data-interface
	Ethernet, ingang
Type aansluiting	Ronde stekker
Schroefdraadmaat	M12
Type	female
Materiaal	Metaal
Aantal polen	8 -polig
Codering	X-gecodeerd

Pin Pintoewijzing

1	LAN A+
2	LAN A-
3	LAN B+
4	LAN B-
5	LAN D+
6	LAN D-
7	LAN C-
8	LAN C+



Artikelsleutel

Artikelaanduiding: DCR XXXXX YYY AAA BBB C D EFFF

DCR	Werkingsprincipe DCR: Dual Code Reader
XXXXX	Serie/interface (geïntegreerde veldbus-technologie) 1058i: Ethernet/IP, Ethernet TCP/IP + FTP, SFTP
YYY	Scherpstellingspositie ADJ: Instelbaar (handmatig)
AAA	Optiekvariant 8: Brandpuntafstand 8 mm F4: Diafragma f/4.0
BBB	Straaluitgang 102: aan de voorzijde
C	Verlichting M: Multicolor
D	Resolutiebereik 4: 1440 x 1080 pixels
E	T: Toolset
FFF	Uitvoering vervalt: 1D, 2D codelezer DPM: 1D, 2D codelezen + DPM (direct gemarkeerde codes) OCV: 1D, 2D code lezen + OCV (controle van afdrukkwaliteit)

Opmerking



Een lijst met alle beschikbare apparaattypen vindt u op de webpagina van Leuze via www.leuze.com.

Opmerkingen



Gebruiken voor het bedoeld gebruik!





- ↪ Het product is geen veiligheidssensor en dient niet voor personenbeveiliging.
- ↪ Het product mag alleen door een bevoegd persoon in bedrijf worden gesteld.
- ↪ Het product uitsluitend gebruiken volgens het bedoeld gebruik.

Meer informatie

- De opgegeven modullegrootte komt overeen met het aanbevolen bereik. Ook andere modulegrootten zijn indien nodig mogelijk.
- De opgegeven aderkleuren gelden bij het gebruik van Leuze-aansluitkabels.

Toebehoren

Aansluittechniek - aansluitkabels

	Art.-nr.	Benaming	Artikel	Beschrijving
	50130282	KD S-M12-CA-P1-050	Aansluitkabel	Aansluiting 1: Ronde stekker, M12, axiaal, female, A-gecodeerd, 12 -polig Ronde stekker, LED: Nee Aansluiting 2: open uiteinde Afgeschermd: Ja Kabellengte: 5.000 mm Materiaal mantel: PUR
	50134943	KD S-M12-CW-P1-050	Aansluitkabel	Aansluiting 1: Ronde stekker, M12, gebogen, female, A-gecodeerd, 12 -polig Ronde stekker, LED: Nee Aansluiting 2: open uiteinde Afgeschermd: Ja Kabellengte: 5.000 mm Materiaal mantel: PUR

Aansluittechniek - verbindingkabels

	Art.-nr.	Benaming	Artikel	Beschrijving
	50137380	KSS GB-M12-8A-RJ45-A-P7-050	Verbindingskabel	Geschikt voor interface: Ethernet Aansluiting 1: Ronde stekker, M12, axiaal, male, X-gecodeerd, 8 -polig Aansluiting 2: RJ45 Afgeschermd: Ja Kabellengte: 2.000 mm Materiaal mantel: PUR
	50136188	KSS GB-M12-8W-RJ45-A-P7-050	Verbindingskabel	Geschikt voor interface: Ethernet Aansluiting 1: Ronde stekker, M12, gebogen, male, X-gecodeerd, 8 -polig Aansluiting 2: RJ45 Afgeschermd: Ja Kabellengte: 5.000 mm Materiaal mantel: PUR

Toebehoren


Bevestigingstechniek - bevestigingshoekprofielen

	Art.-nr.	Benaming	Artikel	Beschrijving
	50121433	BT 300 W	Bevestigingsonderdeel	Uitvoering van bevestigingsonderdeel: Hoek L-vorm Bevestiging, installatiezijde: Doorgaande bevestiging Bevestiging, apparaatzijde: schroefbaar Type bevestigingsonderdeel: instelbaar Materiaal: Metaal

Bevestigingstechniek - verdraaibare houders

	Art.-nr.	Benaming	Artikel	Beschrijving
	50149698	BTK IVS 1048	Bevestigingsonderdeel	Bevestiging, installatiezijde: schroefbaar Bevestiging, apparaatzijde: Kogelkop Materiaal: Aluminium

Objectieven

	Art.-nr.	Benaming	Artikel	Beschrijving
	50148541	Lens S-M12-4F4	Objectief	Werkgebied: 65 ... 150 mm Brandpuntafstand: 3,6 mm Diafragma (f): 4 Resolutie: 5 megapixels Bouwworm behuizing: cilindrisch

Verlichtingen

	Art.-nr.	Benaming	Artikel	Beschrijving
	50148123	IL BA 012/130 RD 301 L D	Verlichting	Speciale uitvoering: Beschermende afdekking lenticulair Functies: Continubedrijf
	50148131	IL SP 021/014 300	Verlichting	Functies: getriggert bedrijf, Geïntegreerde vermogensregeling

Opmerking



Een lijst met alle beschikbare toebehoren vindt u op de webpagina van Leuze onder het downloadtabblad van de artikeldetailpagina.