

## Scheda tecnica dati

## Fotocellula a tasteggio energetica

Cod. art.: 50126608

FT318BI.3/2N

### Contenuto

- Dati tecnici
- Disegni quotati
- Collegamento elettrico
- Diagrammi
- Comando e visualizzazione
- Codice articoli
- Avvisi
- Ulteriori informazioni
- Accessori



La figura può variare



## Dati tecnici

### Dati di base

Serie	318B
Principio di funzionamento	Principio di tasteggio

### Modello speciale

### Dati ottici

Portata di esercizio	Portata assicurata
Portata di esercizio, bianco 90%	0,001 ... 0,215 m
Portata di esercizio, grigio 50%	0,001 ... 0,19 m
Portata di esercizio, grigio 18%	0,003 ... 0,15 m
Portata di esercizio, nero 6%	0,005 ... 0,125 m
Portata limite, bianco 90%	0,001 ... 0,28 m
Portata limite, grigio 50%	0,001 ... 0,245 m
Portata limite, grigio 18%	0,003 ... 0,19 m
Portata limite, nero 6%	0,005 ... 0,16 m
Portata limite	Portata tipica
Sorgente luminosa	LED, Infrarosso
Lunghezza d'onda	850 nm
Forma del segnale di emissione	Pulsante
Gruppo di LED	Gruppo esente (secondo EN 62471)

### Dati elettrici

Circuito di protezione	Protezione contro i cortocircuiti Protezione contro l'inversione di polarità
------------------------	---

### Dati di potenza

Tensione di alimentazione $U_B$	10 ... 30 V, CC, Con ripple residuo
Ripple residuo	0 ... 15 %, di $U_B$
Corrente a vuoto	0 ... 20 mA

### Uscite

Numero uscite di commutazione digitali	2 pezzo(i)
--	------------

### Uscite di commutazione

Tipo di tensione	CC
Corrente di commutazione, max.	100 mA
Tensione di commutazione	high: $\geq(U_B - 2,5V)$ low: $\leq 2,5 V$

### Uscita di commutazione 1

Elemento di commutazione	Transistor, NPN
Principio di commutazione	Commutante con luce

### Uscita di commutazione 2

Elemento di commutazione	Transistor, NPN
Principio di commutazione	Commutante senza luce

### Comportamento temporale

Frequenza di commutazione	500 Hz
Tempo di risposta	1 ms
Tempo di inizializzazione	300 ms

### Collegamento 1

Funzione	Alimentazione di tensione Segnale OUT
Tipo di collegamento	Cavo
Lunghezza cavo	2.000 mm
Materiale della guaina	PUR
Colore del cavo	Nero
Numero di conduttori	4 conduttori
Sezione del conduttore	0,2 mm <sup>2</sup>

### Dati meccanici

Dimensioni ( $\varnothing$ x L)	18 mm x 46 mm
Grandezza della filettatura	M18 x 1 mm
Materiale dell'alloggiamento	Plastica
Alloggiamento in plastica	ABS
Materiale della copertura della lente	Plastica
Peso netto	70 g
Colore dell'alloggiamento	Nero Rosso

### Comando e visualizzazione

Tipo di visualizzazione	LED
Numero di LED	1 pezzo(i)
Elementi di controllo	Tasto di apprendimento

### Dati ambientali

Temperatura ambiente, funzionamento	-40 ... 60 °C
Temperatura ambiente, stoccaggio	-40 ... 70 °C

### Certificazioni

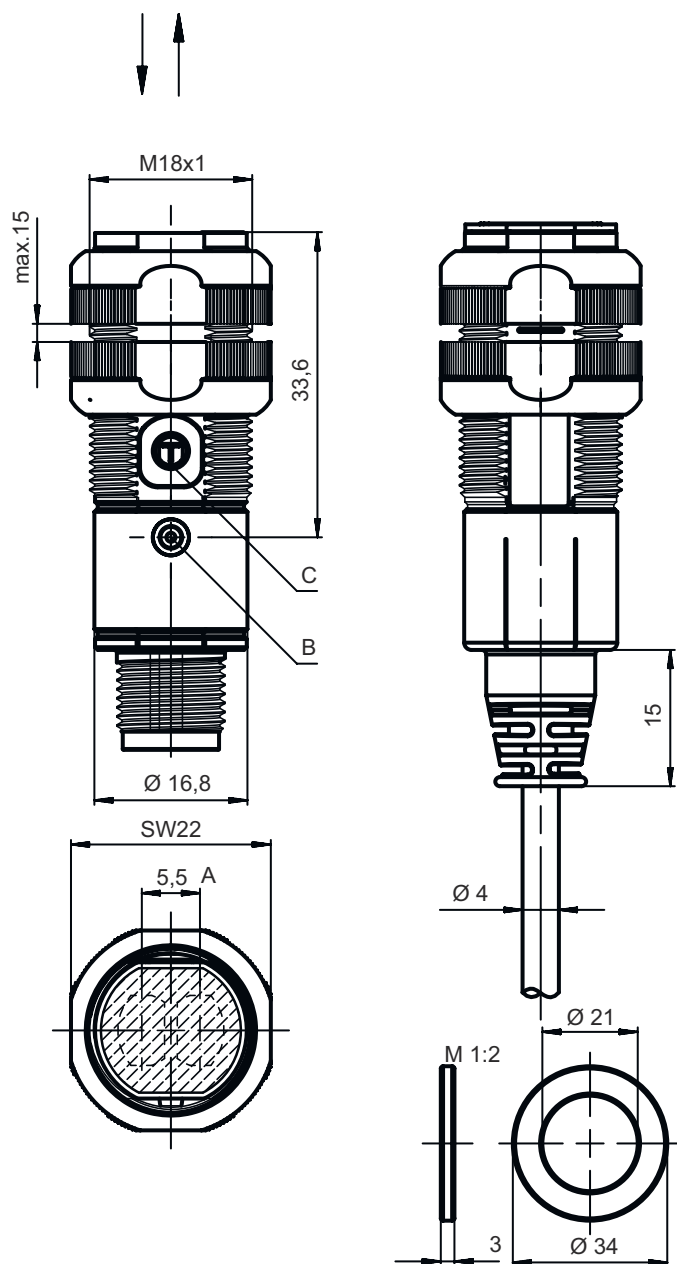
Grado di protezione	IP 67
Classe di protezione	III
Omologazioni	c UL US
Norme di riferimento	IEC 60947-5-2

### Classificazione

Voce tariffaria doganale	85365019
ECLASS 5.1.4	27270903
ECLASS 8.0	27270903
ECLASS 9.0	27270903
ECLASS 10.0	27270903
ECLASS 11.0	27270903
ECLASS 12.0	27270903
ECLASS 13.0	27270903
ECLASS 14.0	27270903
ECLASS 15.0	27270903
ETIM 5.0	EC001821
ETIM 6.0	EC001821
ETIM 7.0	EC001821
ETIM 8.0	EC001821
ETIM 9.0	EC001821
ETIM 10.0	EC001821

## Disegni quotati

Tutte le dimensioni in millimetri



- A Asse ottico
- B Diode indicatore
- C Tasto di apprendimento

## Collegamento elettrico

### Collegamento 1

Funzione	Alimentazione di tensione
	Segnale OUT
Tipo di collegamento	Cavo
Lunghezza cavo	2.000 mm
Materiale della guaina	PUR
Colore del cavo	Nero
Numero di conduttori	4 conduttori
Sezione del conduttore	0,2 mm <sup>2</sup>

## Collegamento elettrico

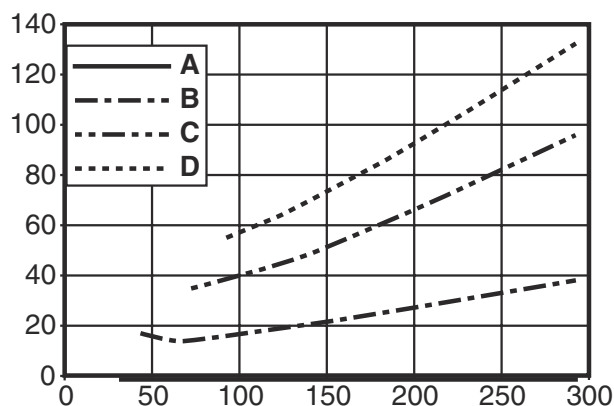
### Colore del conduttore

### Assegnazione conduttori

Marrone	V+
Bianco	OUT 2
Blu	GND
Nero	OUT 1

## Diagrammi

### Comp. tipico bianco/nero



- x Portata di tasteggio [mm]
- y Riduzione della portata del tasteggio [mm]

- A Bianco 90%
- B Grigio 50%
- C Grigio 18%
- D Nero 6%

#### Fading: errore bianco/nero < 50 %

L'errore bianco/nero si calcola a partire dalla portata rispetto al bianco e dalla riduzione della portata rispetto al nero:

$$\text{errore bianco/nero} = \frac{\text{riduzione della portata rispetto al nero}}{\text{portata rispetto al bianco}} \times 100\%$$

## Comando e visualizzazione

LED	Display	Significato
1	Verde, costantemente acceso	Stato ready
	Giallo, luce permanente	Oggetto riconosciuto

## Codice articoli


Denominazione articolo: XXX318BY-AAAF.BB/CC-DDD

<b>XXX318B</b>	<b>Principio di funzionamento</b> PRK: fotocellula a riflessione con filtro di polarizzazione ET: fotocellula a tasteggio energetica FT: fotocellula a tasteggio con fading LE: ricevitore fotocellula a sbarramento LS: trasmettitore fotocellula a sbarramento
<b>Y</b>	<b>Tipo di luce</b> N/A: luce rossa I: Luce infrarossa
<b>AAAF</b>	<b>Portata del tasteggio preimpostata (opzionale)</b> N/A: portata secondo la scheda dati xxxF: portata del tasteggio preimpostata [mm]
<b>BB</b>	<b>Equipaggiamento</b> N/A: ottica assiale W: ottica angolare a 90° 3: apprendimento tramite tasto X: fading amplificato
<b>CC</b>	<b>Uscita di commutazione / funzione (OUT1 = pin 4, OUT2 = pin 2):</b> 4: uscita a transistor PNP, commutante con luce P: uscita a transistor PNP, commutante senza luce 2: uscita a transistor NPN, commutante con luce N: uscita a transistor NPN, commutante senza luce 9: ingresso per disattivazione del trasmettitore (disattivazione con segnale HIGH) D: ingresso per disattivazione del trasmettitore (disattivazione con segnale LOW) X: pin non occupato

## Codice articoli


<b>DDD</b>	<b>Collegamento elettrico</b> N/A: cavo, lunghezza standard 2000 mm, 4 conduttori M12: connettore circolare M12 a 4 poli (connettore a spina) 5000: cavo, lunghezza standard 5000 mm, 4 conduttori 200-M12: cavo, lunghezza 200 mm con connettore circolare M12, 4 poli, assiale (spina)
------------	--

### Avviso


	È possibile trovare una lista con tutti i tipi di apparecchi disponibili sul sito di Leuze all'indirizzo <a href="http://www.leuze.com">www.leuze.com</a> .
--	---

## Avvisi

### Rispettare l'uso previsto!

	<ul style="list-style-type: none"> <li>☞ Questo prodotto non è un sensore di sicurezza e non serve alla protezione di persone.</li> <li>☞ Il prodotto deve essere messo in servizio solo da personale qualificato.</li> <li>☞ Utilizzare il prodotto solo conformemente all'uso previsto.</li> </ul>
--	--

### Per applicazioni UL:

	<ul style="list-style-type: none"> <li>☞ Per applicazioni UL l'utilizzo è consentito solo in circuiti di Class-2 secondo NEC (National Electric Code).</li> <li>☞ These proximity switches shall be used with UL Listed Cable assemblies rated 30V, 0.5A min, in the field installation, or equivalent (categories: CYJV/ CYJV7 or PVVA/PVVA7)</li> </ul>
--	---

## Ulteriori informazioni

- Somma delle correnti di uscita per entrambe le uscite, 50 mA con temperature ambiente > 40 °C
- Per il campo di tasteggio regolato è possibile una tolleranza della portata del tasteggio a seconda delle proprietà riflettenti della superficie del materiale.

## Accessori

### Tecnica di fissaggio - Staffe di fissaggio

	Cod. art.	Designazione	Articolo	Descrizione
	50113548	BT D18M.5	Squadretta di supporto	Diametro, interno: 18 mm Modello di elemento di fissaggio: Angolo ad L Fissaggio, lato impianto: Fissaggio passante Fissaggio, lato dispositivo: Avvitabile Tipo di elemento di fissaggio: Rigido Materiale: Acciaio inox

## Accessori

### Tecnica di fissaggio - Fissaggi su barra tonda

	Cod. art.	Designazione	Articolo	Descrizione
	50117490	BTU D18M-D12	Sistema di montaggio	Modello di elemento di fissaggio: Sistema di montaggio Fissaggio, lato impianto: Fissaggio passante Fissaggio, lato dispositivo: Avvitabile Tipo di elemento di fissaggio: Serrabile, Orientabile di 360°, Regolabile Materiale: Metallo

### Tecnica di fissaggio - Altro

	Cod. art.	Designazione	Articolo	Descrizione
	50117258	BT 318P-LS	Fissaggio	Modello di elemento di fissaggio: Supporto di fissaggio Fissaggio, lato impianto: Fissaggio passante Fissaggio, lato dispositivo: Serrabile Tipo di elemento di fissaggio: Rigido Materiale: Plastica Smorzamento delle vibrazioni: No
	50121904	BT318B-OM	Fissaggio	Modello di elemento di fissaggio: Supporto di fissaggio Fissaggio, lato impianto: Fissaggio passante Fissaggio, lato dispositivo: Avvitabile Tipo di elemento di fissaggio: Orientabile, Regolabile Materiale: Plastica Smorzamento delle vibrazioni: No

#### Avviso



È possibile trovare una lista con tutti gli accessori disponibili sul sito di Leuze nel registro Download della pagina di dettaglio del prodotto.