

## Fiche technique Détecteur énergétique

Art. n°: 50140136

ET412B.1/4

### Contenu

- Caractéristiques techniques
- Encombrement
- Raccordement électrique
- Diagrammes
- Commande et affichage
- Code d'article
- Remarques
- Accessoires



Figure pouvant varier



# Caractéristiques techniques

## Données de base

Série	412B
Principe de fonctionnement	Principe de balayage

## Données optiques

Portée de fonctionnement	Portée garantie
Portée de fonctionnement, blanc 90%	0,004 ... 0,54 m
Portée de fonctionnement, gris 50%	0,007 ... 0,46 m
Portée de fonctionnement, gris 18%	0,008 ... 0,3 m
Portée de fonctionnement, noir 6%	0,01 ... 0,22 m
Portée limite, blanc 90%	0,004 ... 0,66 m
Portée limite, gris 50%	0,007 ... 0,57 m
Portée limite, gris 18%	0,008 ... 0,37 m
Portée limite, noir 6%	0,01 ... 0,285 m
Portée limite	Portée typique
Source lumineuse	LED, Rouge
Longueur d'onde	660 nm
Forme du signal d'émission	Pulsé
Groupe de LED	Groupe exempt de risque (selon EN 62471)

## Données électriques

Protection E/S	Protection contre l'inversion de polarité Protection contre les courts-circuits
----------------	--

### Données de puissance

Tension d'alimentation $U_N$	10 ... 36 V, CC, Y compris l'ondulation résiduelle
Ondulation résiduelle	0 ... 20 %, d' $U_N$
Consommation	0 ... 15 mA

### Sorties

Nombre de sorties de commutation numériques	1 pièce(s)
---	------------

### Sorties de commutation

Type de tension	CC
Courant de commutation, max.	200 mA

### Sortie de commutation 1

Organe de commutation	Transistor, PNP
Principe de commutation	Commutation claire

## Données temps de réaction

Fréquence de commutation	1.000 Hz
Temps de réaction	0,5 ms
Temps d'initialisation	60 ms

## Connexion

### Connexion 1

Fonction	Alimentation en tension Signal OUT
Type de connexion	Câble
Longueur de câble	2.000 mm
Matériau de gaine	PVC
Couleur de câble	Noir
Nombre de brins	3 brins
Section des brins	0,34 mm <sup>2</sup>

## Données mécaniques

Dimensions (Ø x L)	12 mm x 51 mm
Taille du filetage	M12 x 1 mm
Matériau du boîtier	Métallique
Boîtier métallique	Laiton chromé
Matériau de la fenêtre optique	Verre
Poids net	100 g
Couleur du boîtier	Argent

## Commande et affichage

Type d'affichage	LED
Nombre de LED	2 pièce(s)
Éléments de commande	Potentiomètre 270°
Fonction de l'élément de commande	Réglage de la sensibilité

## Caractéristiques ambiantes

Température ambiante, fonctionnement	-25 ... 55 °C
--------------------------------------	---------------

## Certifications

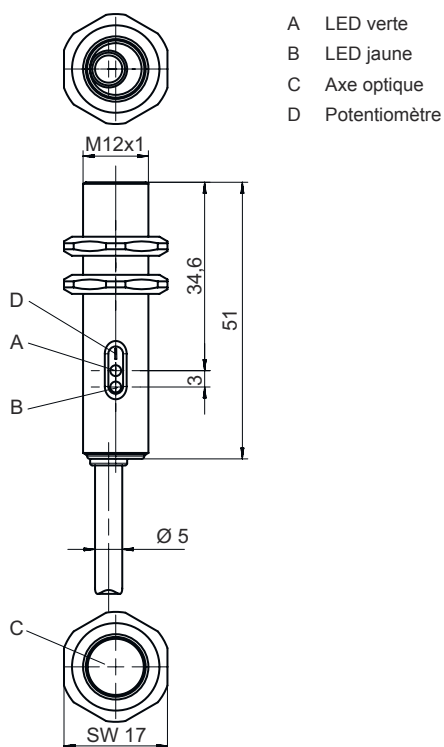
Indice de protection	IP 67
Classe de protection	III
Homologations	c UL US
Normes de référence	CEI 60947-5-2

## Classification

Numéro de tarif douanier	85365019
ECLASS 5.1.4	27270903
ECLASS 8.0	27270903
ECLASS 9.0	27270903
ECLASS 10.0	27270903
ECLASS 11.0	27270903
ECLASS 12.0	27270903
ECLASS 13.0	27270903
ECLASS 14.0	27270903
ECLASS 15.0	27270903
ETIM 5.0	EC001821
ETIM 6.0	EC001821
ETIM 7.0	EC001821
ETIM 8.0	EC001821
ETIM 9.0	EC001821
ETIM 10.0	EC001821

## Encombrement

Toutes les dimensions sont en millimètres



## Raccordement électrique

### Connexion 1

Fonction	Alimentation en tension Signal OUT
Type de connexion	Câble
Longueur de câble	2.000 mm
Matériau de gaine	PVC
Couleur de câble	Noir
Nombre de brins	3 brins
Section des brins	0,34 mm <sup>2</sup>

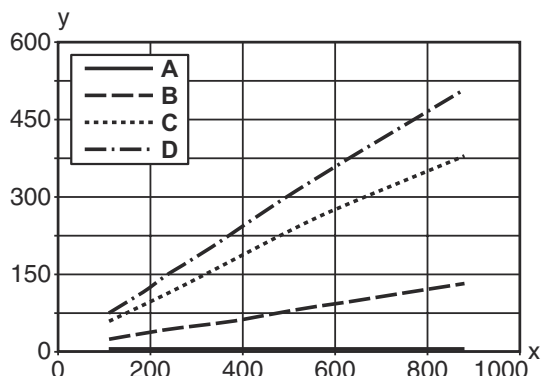
### Couleur de brin

### Affectation des brins

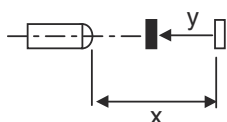
Brun	V+
Noir	OUT 1
Bleu	GND

# Diagrammes

Comportement noir/blanc typ.



x Distance de détection [mm]  
 y Réduction de la distance de détection [mm]  
 A Blanc 90%  
 B Gris 50%  
 C Gris 18%  
 D Noir 6%



## Commande et affichage

LED	Affichage	Signification
1	Lumière verte permanente	Réserve de fonctionnement
2	Lumière jaune permanente	Sortie de commutation/état de commutation actif

## Code d'article

Désignation d'article : AAA412BGG.H/ii-K

<b>AAA412B</b>	<b>Principe de fonctionnement / module</b> LS412B : émetteur de barrage photoélectrique LE412B : récepteur de barrage photoélectrique ET412B : cellule reflex à détection directe énergétique PRK412B : cellule reflex sur réflecteur avec filtre polarisant
<b>GG</b>	<b>Source lumineuse</b> Ne s'applique pas : LED L2 : classe laser 2
<b>H</b>	<b>Réglage de la portée</b> 1 : potentiomètre 270°
<b>ii</b>	<b>Sortie de commutation / fonction / OUT1OUT2 (OUT1 = broche 4, OUT2 = broche 2)</b> 2 : sortie à transistor NPN, fonction claire N : sortie à transistor NPN, fonction foncée 4 : sortie à transistor PNP, fonction claire P : sortie à transistor PNP, fonction foncée D : entrée de désactivation (désactivation avec signal low) X : broche non occupée
<b>K</b>	<b>Raccordement électrique</b> Ne s'applique pas : câble, longueur standard 2000 mm, 3 brins M12 : connecteur M12, 4 pôles (prise mâle)

### Remarque



Vous trouverez une liste de tous les types d'appareil disponibles sur le site Internet de Leuze à l'adresse [www.leuze.com](http://www.leuze.com).

## Remarques




**Respecter les directives d'utilisation conforme !**



- ↪ Le produit n'est pas un capteur de sécurité et ne sert pas à la protection des personnes.
- ↪ Le produit ne doit être mis en service que par des personnes qualifiées.
- ↪ Employez toujours le produit dans le respect des directives d'utilisation conforme.

## Accessoires

### Technique de fixation - Équerres de fixation

	Art. n°	Désignation	Article	Description
	50113549	BT D12M.5	Équerre de fixation	Diamètre, intérieur: 12 mm Modèle de pièce de fixation: Équerre en L Fixation, côté installation: Fixation traversante Fixation, côté appareil: À visser Type de pièce de fixation: Rigide Matériau: Inox

#### Remarque



↪ Vous trouverez une liste de tous les accessoires disponibles sur le site Internet de Leuze sous l'onglet Téléchargement de la page de détail de l'article.