

Scheda tecnica dati Sensore profilo linea

Cod. art.: 50111325

LPS 36

Contenuto

- Dati tecnici
- Disegni quotati
- Collegamento elettrico
- Diagrammi
- Comando e visualizzazione
- Avvisi
- Accessori



La figura può variare



CDRH Ethernet

Dati tecnici

Dati di base

Serie	36
Contiene	Software di configurazione LxSsoft
Applicazione	Misura dei contorni Misura di oggetti

Dati ottici

Sorgente luminosa	Laser, Rosso
Classe laser	2M

Dati di misura

Campo di misura asse X	150 ... 600 mm
Campo di misura asse Z	200 ... 800 mm
Risoluzione, asse X	1 ... 1,5 mm
Risoluzione, asse Z	1 ... 3 mm
Precisione di ripetizione asse Z, relativa alla distanza di misura, nota	Grado di remissione 90 %, oggetto identico, identiche condizioni ambientali, oggetto da misurare $\leq 50 \times 50 \text{ mm}^2$
Tempo di misura	10ms
Linearità asse Z, relativa alla distanza di misura	$\pm 1,0\%$ %
Comportamento bianco/nero	1 %, Grado di remissione 6 ... 90 %

Dati elettrici

Dati di potenza

Tensione di alimentazione U_B	18 ... 30 V, CC
---------------------------------	-----------------

Ingressi

Numero di ingressi di attivazione	1 pezzo(i)
-----------------------------------	------------

Uscite

Numero uscite di commutazione digitali	2 pezzo(i)
--	------------

Uscite di commutazione

Uscita di commutazione 1

Elemento di commutazione	Transistor, Push-pull
--------------------------	-----------------------

Uscita di commutazione 2

Elemento di commutazione	Transistor, Push-pull
--------------------------	-----------------------

Interfaccia

Tipo	Ethernet
------	----------

Collegamento

Numero di collegamenti	2 pezzo(i)
------------------------	------------

Collegamento 1

Funzione	Alimentazione di tensione Segnale IN Segnale OUT
Tipo di collegamento	Connettore circolare
Grandezza della filettatura	M12
Tipo	male
Materiale	Metallo
Numero di poli	8 poli
Codifica	Codifica A

Collegamento 2

Funzione	Interfaccia dati Interfaccia di configurazione
Tipo di collegamento	Connettore circolare
Grandezza della filettatura	M12
Tipo	female
Materiale	Metallo
Numero di poli	4 poli
Codifica	Codifica D

Dati meccanici

Dimensioni (P x H x L)	56 mm x 160 mm x 74 mm
Materiale dell'alloggiamento	Metallo Plastica
Alloggiamento in metallo	Alluminio
Materiale della copertura della lente	Vetro
Peso netto	620 g

Dati ambientali

Temperatura ambiente, funzionamento	-30 ... 50 °C
Temperatura ambiente, stoccaggio	-30 ... 70 °C

Certificazioni

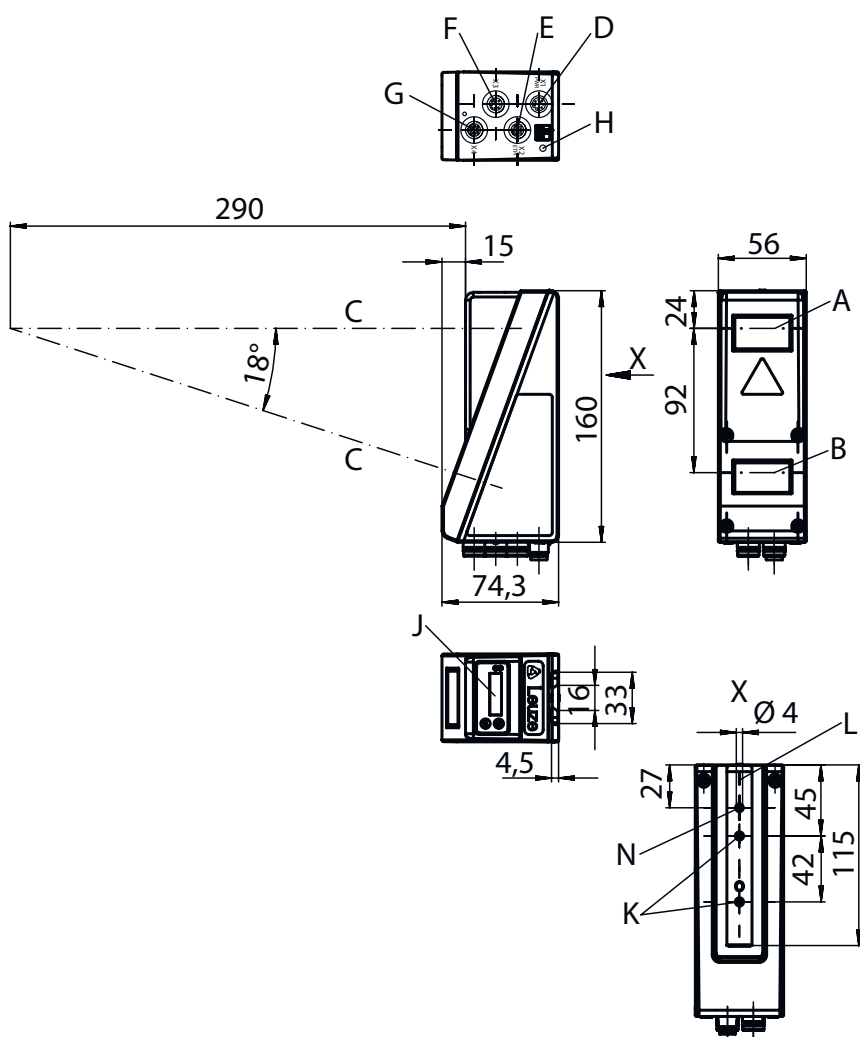
Grado di protezione	IP 67
Classe di protezione	III, VDE
Omologazioni	c UL US
Norme di riferimento	IEC 60947-5-2

Classificazione

Voce tariffaria doganale	90318020
ECLASS 5.1.4	27280190
ECLASS 8.0	27280190
ECLASS 9.0	27280190
ECLASS 10.0	27280190
ECLASS 11.0	27280190
ECLASS 12.0	27280190
ECLASS 13.0	27280190
ECLASS 14.0	27280190
ECLASS 15.0	27280190
ECLASS 16.0	27280190
ETIM 5.0	EC001825
ETIM 6.0	EC001825
ETIM 7.0	EC001825
ETIM 8.0	EC001825
ETIM 9.0	EC001825
ETIM 10.0	EC001825

Disegni quotati

Tutte le dimensioni in millimetri



- A Trasmettitore
- B Ricevitore
- C Asse ottico
- D, E, F, G Collegamenti X1-X4
- H Vite PE
- J Display OLED e tastiera a membrana
- K Filettatura M4 (profondità 4,5 mm)
- L Supporto per sistema di fissaggio

Collegamento elettrico

Collegamento 1

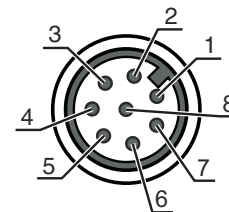
PWR

Funzione	Alimentazione di tensione
	Segnale IN
	Segnale OUT
Tipo di collegamento	Connettore circolare
Grandezza della filettatura	M12
Tipo	male
Materiale	Metallo
Numero di poli	8 poli
Codifica	Codifica A

Collegamento elettrico

Pin Assegnazione dei pin

Pin	Assegnazione dei pin
1	V+
2	IN ACTIVATE
3	GND
4	OUT 1 / Stato ready
5	Trigger IN
6	OUT 2
7	n.c.
8	n.c.



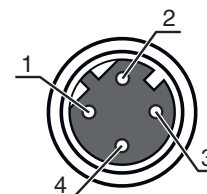
Collegamento 2

ETH

Funzione	Interfaccia dati
	Interfaccia di configurazione
Tipo di collegamento	Connettore circolare
Grandezza della filettatura	M12
Tipo	female
Materiale	Metallo
Numero di poli	4 poli
Codifica	Codifica D

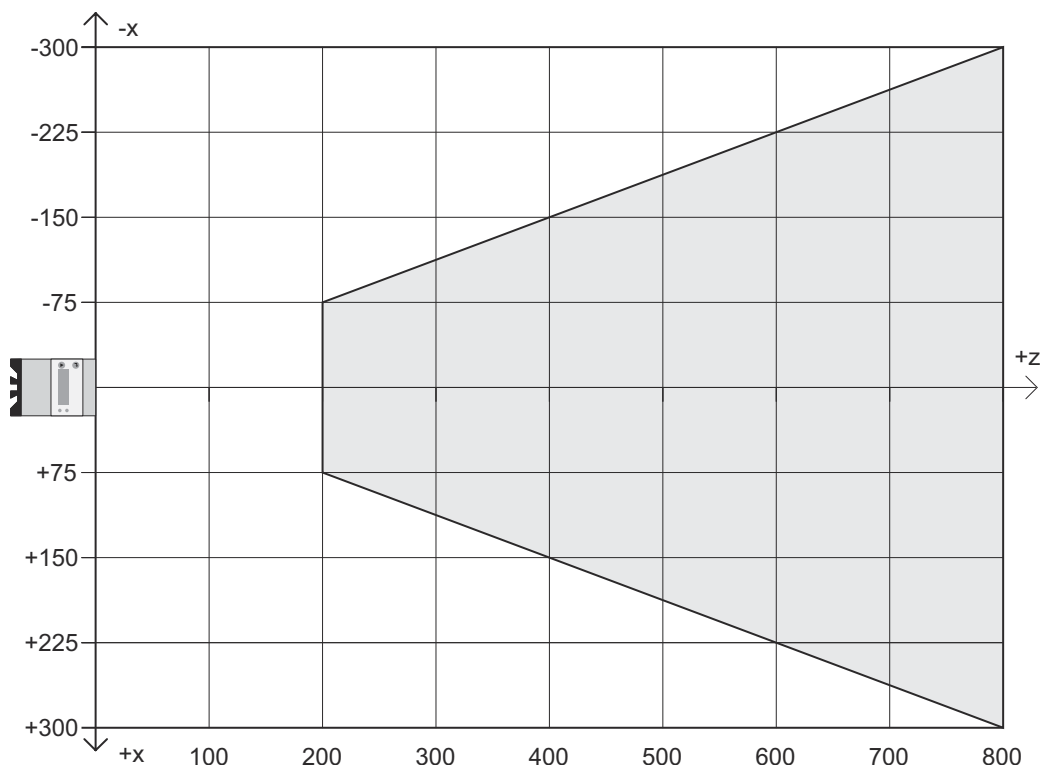
Pin Assegnazione dei pin

Pin	Assegnazione dei pin
1	Tx+
2	Rx+
3	Tx-
4	Rx-



Diagrammi

Campo di misura



X Lunghezza della linea in mm
 Z Distanza dell'oggetto

Comando e visualizzazione

LED	Display	Significato
1	Verde, costantemente acceso	Stato ready
	Off	Tensione di alimentazione assente
2	Giallo, luce permanente	Collegamento Ethernet instaurato
	Giallo, lampeggiante	Trasmissione di dati attiva
	Off	Nessuna trasmissione di dati

Avvisi

Rispettare l'uso previsto!

	<ul style="list-style-type: none"> ☞ Questo prodotto non è un sensore di sicurezza e non serve alla protezione di persone. ☞ Il prodotto deve essere messo in servizio solo da personale qualificato. ☞ Utilizzare il prodotto solo conformemente all'uso previsto.
--	--

Avvisi

AVVISO



☞ Per applicazioni UL l'utilizzo è consentito solo in circuiti di Class-2 secondo NEC (National Electric Code).



ATTENZIONE! RADIAZIONE LASER - APPARECCHIO LASER DI CLASSE 2M



Non fissare il fascio ad occhio nudo né guardare direttamente con strumenti ottici!

Il dispositivo soddisfa i requisiti conformemente alla IEC 60825-1:2014 / EN 60825-1:2014+A11:2021 per un prodotto della **classe laser 2M** nonché le disposizioni previste dalla U.S. 1040.10 CFR 56 ad eccezione delle differenze previste dalla Laser Notice No. 08.05.2019 del 08.05.2019.

- ☞ Non guardare mai direttamente il raggio laser o in direzione di raggi laser riflessi! Guardando a lungo nella traiettoria del raggio si rischia di danneggiare la retina dell'occhio.
- ☞ Non puntare mai il raggio laser del dispositivo su persone!
- ☞ Interrompere il raggio laser con un oggetto opaco non riflettente, se il raggio laser è stato involontariamente puntato su una persona.
- ☞ Durante il montaggio e l'allineamento del dispositivo evitare riflessioni del raggio laser su superfici riflettenti!
- ☞ ATTENZIONE! Se si utilizzano dispositivi di comando e regolazione diversi da quelli indicati o si adottano altri procedimenti, si possono presentare situazioni pericolose di esposizione alla radiazione. L'impiego di strumenti o dispositivi ottici (ad. es. lenti d'ingrandimento, binocoli) insieme al dispositivo aumenta il rischio di lesioni agli occhi.
- ☞ Rispettare le norme generali e locali in vigore sulla protezione per dispositivi laser.
- ☞ Interventi e modifiche sul dispositivo non sono consentiti.
Il dispositivo non contiene componenti che possono essere regolati o sottoposti a manutenzione dall'utente.
ATTENZIONE! L'apertura del dispositivo può comportare un' esposizione pericolosa alle radiazioni!
Tutte le riparazioni devono essere effettuate esclusivamente da Leuze electronic GmbH + Co. KG.
- ☞ Il dispositivo emette un raggio laser divergente e pulsato. Per la potenza del laser, la durata dell'impulso e la lunghezza d'onda, vedere i dati tecnici.

Accessori

Sistemi di connessione - Cavi di collegamento

	Cod. art.	Designazione	Articolo	Descrizione
	50135128	KD S-M12-8A-P1-050	Cavo di collegamento	Applicazione: Resistenza ad olio e lubrificanti Collegamento 1: Connettore circolare, M12, Assiale, female, Codifica A, 8 poli Connettore circolare, LED: No Collegamento 2: A cablare Schermato: Si Lunghezza cavo: 5.000 mm Materiale della guaina: PUR

Sistemi di connessione - Cavi di interconnessione



	Cod. art.	Designazione	Articolo	Descrizione
	50135081	KSS ET-M12-4A-RJ45-A-P7-050	Cavo di interconnessione	Applicazione: Resistenza ad olio e lubrificanti Idoneo per interfaccia: Ethernet Collegamento 1: Connettore circolare, M12, Assiale, male, Codifica D, 4 poli Collegamento 2: RJ45 Schermato: Si Lunghezza cavo: 5.000 mm Materiale della guaina: PUR

Accessori

Tecnica di fissaggio - Fissaggi su barra tonda

	Cod. art.	Designazione	Articolo	Descrizione
	50121435	BT 56 - 1	Elemento di fissaggio	<p>Funzioni: Applicazioni statiche</p> <p>Modello di elemento di fissaggio: Sistema di montaggio</p> <p>Fissaggio, lato impianto: Per barra tonda 12 mm, Per barra tonda 14 mm, Per barra tonda 16 mm</p> <p>Fissaggio, lato dispositivo: Serrabile</p> <p>Materiale: Metallo</p> <p>Coppia di serraggio delle ganasce di fissaggio: 8 N·m</p>

Servizi

	Cod. art.	Designazione	Articolo	Descrizione
	S981001	CS10-S-110	Supporto per la messa in opera	<p>Dettagli: Luogo d'esecuzione scelto dal cliente, durata max. 10 ore.</p> <p>Condizioni: Gli apparecchi e i cavi di collegamento sono già montati, prezzo senza costi di viaggio ed event. di pernottamento.</p>
	S981005	CS10-T-110	Corso di formazione sui prodotti	<p>Dettagli: Luogo e contenuto da concordare, durata max. 10 ore.</p> <p>Condizioni: Prezzo senza costi di viaggio ed event. di pernottamento.</p>

Avviso



È possibile trovare una lista con tutti gli accessori disponibili sul sito di Leuze nel registro Download della pagina di dettaglio del prodotto.