

Teknik veri sayfası

Reflektörden yansımali fotoelektrik sensör kutupsuz

Ürün no.: 50143657

RK3C.1/2N



Şekil farklılık gösterebilir

İçerik

- Teknik veriler
- Boyutlandırılmış çizimler
- Elektrik bağlantısı
- Diyagramlar
- Kumanda ve gösterge
- Reflektörler ve yansıtıcı bantlar
- Ürün anahtarı
- Uyarılar
- Diğer bilgiler
- Aksesuarlar



Teknik veriler

Temel veriler

| | |
|------------------|--|
| Seri | 3C |
| Çalışma prensibi | Yansıtma prensibi |
| Uygulama | Parlak veya parlatılmış yüzeylerin tespiti |

Özel versiyon

| | |
|---------------|------------------------|
| Özel versiyon | Özel parametrelendirme |
|---------------|------------------------|

Optik veriler

| | |
|------------------------|--|
| İşletme bölgesi | 0,02 ... 6,5 m (emniyetli çalışma mesafesi), reflektörlü TK(S) 100x100 |
| Sınır mesafesi | 0,02 ... 7 m (tipik çalışma mesafesi), reflektörlü TK(S) 100x100 |
| Işık kaynağı | LED, Kırmızı |
| Dalga boyu | 633 nm |
| Gönderme sinyali şekli | darbeli |
| LED grubu | serbest grup (EN 62471 uyarınca) |

Elektrik verileri

| | |
|----------------|--|
| Koruma devresi | Kısa devre koruması Ters kutup koruması |
|----------------|--|

Güç verileri

| | |
|------------------------|---|
| Besleme gerilimi U_B | 10 ... 30 V, DC, artık dalgalanma dahil |
| Artık dalgalanma | 0 ... 15 %, U_B 'dan |
| Açık devre akımı | 0 ... 20 mA |

Çıkışlar

| | |
|-----------------------------------|--------|
| Dijital anahtarlama çıkışı sayısı | 2 Adet |
|-----------------------------------|--------|

Anahtarlama çıkışları

| | |
|--------------------------|--|
| Tür | Dijital anahtarlama çıkışı |
| Voltaj türü | DC |
| Anahtarlama akımı, maks. | 100 mA |
| Anahtarlama voltajı | low: ≤ 2 V yüksek: $\geq (U_B - 2V)$ |

Anahtarlama çıkışı 1

| | |
|----------------------|------------------|
| Anahtarlama elemanı | Transistör, NPN |
| Anahtarlama prensibi | açık anahtarlama |

Anahtarlama çıkışı 2

| | |
|----------------------|------------------|
| Anahtarlama elemanı | Transistör, NPN |
| Anahtarlama prensibi | koyu anahtarlama |

Zaman davranışı

| | |
|----------------------|----------|
| Anahtarlama frekansı | 1.500 Hz |
| Tepki verme süresi | 0,33 ms |
| Hazırlık gecikmesi | 300 ms |

Bağlantı

| | |
|-----------------|--------|
| Bağlantı sayısı | 1 Adet |
|-----------------|--------|

Bağlantı 1

| | |
|----------------------|-----------------------------------|
| İşlev | Gerilim beslemesi Sinyal ÇIKIŞ |
| Bağlantı türü | Kablo |
| Kablo uzunluğu | 2.000 mm |
| Malzeme kılıf | PUR |
| Kablo rengi | siyah |
| İletken sayısı | 4 damarlı |
| İletken enine kesiti | 0,2 mm ² |

Mekanik bilgiler

| | |
|---------------------------------------|---|
| Ölçü (G x Y x U) | 11,4 mm x 34,2 mm x 18,3 mm |
| Malzeme gövde | Plastik |
| Plastik gövde | PC-ABS |
| Malzeme lens kapağı | Plastik / PMMA |
| Net ağırlık | 50 g |
| Gövde rengi | Kırmızı |
| Montaj braket türü | Geçiş montaj braket opsiyonel montaj ünitesi üzerinden |
| Önerilen sıkma torku Montaj braket M3 | 0,9 N·m |
| Malzeme uyumluluğu | ECOLAB |

Kumanda ve gösterge

| | |
|---------------------------|---------------------|
| Gösterge türü | LED |
| LED sayısı | 2 Adet |
| Kumanda elemanları | 270° potansiyometre |
| Kumanda elemanının işlevi | Hassasiyet ayarı |

Çevresel veriler

| | |
|--------------------------|---------------|
| Ortam sıcaklığı işletim | -40 ... 60 °C |
| Ortam sıcaklığı depolama | -40 ... 70 °C |

Sertifikalar

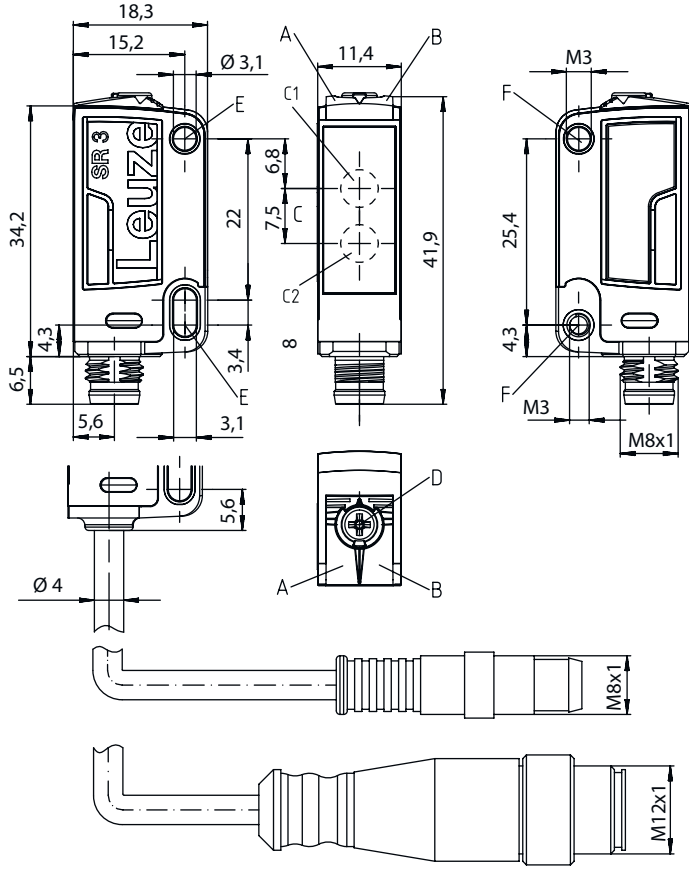
| | |
|------------------|-----------------|
| Koruma sınıfı | IP 67 IP 69K |
| Güvenlik sınıfı | III |
| Sertifikasyonlar | c UL US |
| Geçerli norm | IEC 60947-5-2 |

Sınıflandırma

| | |
|-----------------------|----------|
| Gümrük taife numarası | 85365019 |
| ECLASS 5.1.4 | 27270902 |
| ECLASS 8.0 | 27270902 |
| ECLASS 9.0 | 27270902 |
| ECLASS 10.0 | 27270902 |
| ECLASS 11.0 | 27270902 |
| ECLASS 12.0 | 27270902 |
| ECLASS 13.0 | 27270902 |
| ECLASS 14.0 | 27270902 |
| ECLASS 15.0 | 27270902 |
| ECLASS 16.0 | 27270902 |
| ETIM 5.0 | EC002717 |
| ETIM 6.0 | EC002717 |
| ETIM 7.0 | EC002717 |
| ETIM 8.0 | EC002717 |
| ETIM 9.0 | EC002717 |
| ETIM 10.0 | EC002717 |
| UNSPSC 26.08 | 39121528 |

Boyutlandırılmış çizimler

Tüm ölçü bilgileri milimetre cinsindedir



- A Yeşil LED
- B Sarı LED
- C Optik eksen
- C1 Alıcı
- C2 Verici
- D Potansiyometre
- E Sabitleme kovanı (standart)
- F Dişli kovan (seri 3C.B)

Elektrik bağlantısı

Bağlantı 1

| | |
|----------------------|---------------------|
| İşlev | Gerilim beslemesi |
| | Sinyal ÇIKIŞ |
| Bağlantı türü | Kablo |
| Kablo uzunluğu | 2.000 mm |
| Malzeme kılıf | PUR |
| Kablo rengi | siyah |
| İletken sayısı | 4 damarlı |
| İletken enine kesiti | 0,2 mm ² |

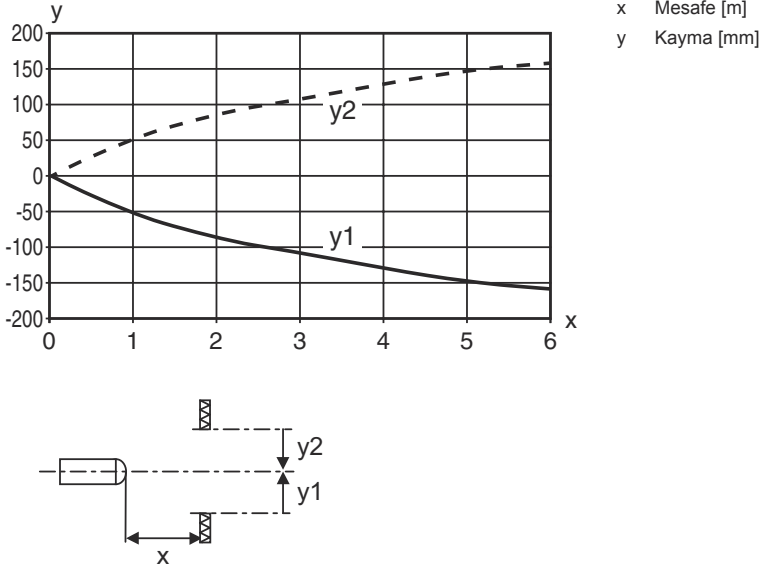
İletken rengi

İletken tahsisi

| | |
|------------|---------|
| kahverengi | V+ |
| beyaz | ÇIKIŞ 2 |
| Mavi | GND |
| siyah | ÇIKIŞ 1 |

Diyagramlar

Tip. çalışma davranışı



Kumanda ve gösterge

| LED | Ekran | Anlam |
|-----|---------------------|--|
| 1 | yeşil, sürekli ışık | Hazır |
| 2 | sarı, sürekli ışık | Serbest ışık yolu boş |
| | sarı, yanıp sönüyor | Serbest ışık yolu, fonksiyon rezervi yok |

Reflektörler ve yansıtıcı bantlar

| Ürün no. | Adı | İşletme bölgesi Sınır mesafesi | Tanım |
|----------|---------------|-----------------------------------|--|
| 50108300 | REF 4-A-50x50 | 0,02 ... 1,2 m 0,1 ... 1,6 m | Yapı şekli: dikdörtgen Yansıtma yüzeyi: 50 mm x 50 mm Malzeme: Plastik Malzemenin kimyasal adı: PMMA Montaj braketi: kendinden yapışkanlı |
| 50003192 | TK 100x100 | 0,02 ... 6,5 m 0,02 ... 7 m | Yapı şekli: dikdörtgen Üçlü boyutu: 4 mm Yansıtma yüzeyi: 96 mm x 96 mm Malzeme: Plastik Taşıyıcı malzeme: Plastik Malzemenin kimyasal adı: PMMA8N Montaj braketi: Arka sayfa yapıştırılabilir |

Ürün anahtarı

Parça atama: AAA 3C d EE-f.GG H/i J-K

| | |
|--------------|---|
| AAA3C | Çalışma prensibi / yapı şekli HT3C: Arka plan bastırılmalı, cisimden yansımali sensör LS3C: Tek yön çalışan fotoelektrik sensör vericisi LE3C: Tek yön çalışan fotoelektrik sensör alıcı PRK3C: Polarizasyon filtresine sahip reflektörden yansımali fotoelektrik sensör ODT3C: Arka plan bastırılmalı mesafe sensörü |
| d | Işık türü kullanılmayan: kırmızı ışık I: Kızılötesi ışık |
| EE | Işık kaynağı kullanılmayan: LED L1: Lazer sınıfı 1 L2: Lazer sınıfı 2 PP: Power PinPoint® LED |
| f | Önceden ayarlanmış tarama aralığı (opsiyonel) kullanılmayan: Veri sayfasına göre çalışma mesafesi xxxF: Önceden ayarlanmış tarama aralığı [mm] 2M: İşletme bölgesi 2 metre |
| GG | Ekipman gerekmez: Standart A: Konumlandırma görevleri için otomatik kolimasyon prensibi (tek mercek) B: İki M3 dişli kovanına sahip gövde versiyonu, piriç F: Sabit ayarlanmış tarama aralığı L: Uzun ışık spotu S: Küçük ışık spotu T: İzlemesiz çok şeffaf şişeler için otomatik kolimasyon prensibi (tek mercek) TT: İzlemeli çok şeffaf şişeler için otomatik kolimasyon prensibi (tek mercek) V: V optik XL: Çok uzun ışık spotu X: Uzatılmış model HF: HF aydınlatmasını (LED) gizleme |
| H | Çalışma aralığının ayarı HT'de kullanılmaz: 8 hızlı mil üzerinden tarama aralığı ayarlanabilir Reflektörden yansımali fotoelektrik sensörlerde kullanılmaz (PRK): Çalışma mesafesi ayarlanamaz 1: Potansiyometre 270° 3: Tuş üzerinden tanıma 6: Otomatik öğretim |
| i | Anahtarlama çıkışı / işlev OUT 1/IN: Pin 4 veya siyah iletken 2: NPN transistör çıkışı, açık anahtarlama N: NPN transistör çıkışı, NC anahtarlama 4: PNP transistör çıkışı, açık anahtarlama P: PNP transistör çıkışı, NC anahtarlama 6: Puşpul (puşpul tarama) anahtarlama çıkışı, PNP açık anahtarlama, NPN NC anahtarlama G: Puşpul (puşpul tarama) anahtarlama çıkışı, PNP NC anahtarlama, NPN açık anahtarlama L: IO-Link arayüzü (SIO modu: PNP açık anahtarlama, NPN NC anahtarlama) 8: Aktivasyon girdisi (yüksek sinyalli aktivasyon) X: Pim boş 1: IO-Link / açık şalterli (NPN)/koyu şalterli (PNP) |
| J | Anahtarlama çıkışı / işlev OUT 2/IN: Pin 2 veya beyaz iletken 2: NPN transistör çıkışı, açık anahtarlama N: NPN transistör çıkışı, NC anahtarlama 4: PNP transistör çıkışı, açık anahtarlama P: PNP transistör çıkışı, NC anahtarlama 6: Puşpul (puşpul tarama) anahtarlama çıkışı, PNP açık anahtarlama, NPN NC anahtarlama G: Puşpul (puşpul tarama) anahtarlama çıkışı, PNP NC anahtarlama, NPN açık anahtarlama W: Uyarı çıkışı X: Pim boş 8: Aktivasyon girdisi (yüksek sinyalli aktivasyon) 9: Devre dışı bırakma girdisi (yüksek sinyalli devre dışı bırakma) T: Kablo üzerinden tanıma |

Ürün anahtarı

| | |
|----------|--|
| K | Elektrik bağlantısı kullanılmayan: Kablo, 2000 mm standart uzunluk, 4 damarlı 5000: Kablo, standart uzunluk 5000 mm, 4 damarlı M8: M8 yuvarlak soket bağlantısı, 4 kutuplu (konnektör) M8.3: M8 yuvarlak soket bağlantısı, 3 kutuplu (konnektör) 200-M8: Kablo, 200 mm uzunluk, M8 yuvarlak soket bağlantısı, 4 kutuplu, aksenal (konnektör) 200-M8.3: Kablo, 200 mm uzunluk, M8 yuvarlak soket bağlantısı, 3 kutuplu, aksenal (konnektör) 200-M12: Kablo, 200 mm uzunluk, M12 yuvarlak soket bağlantısı, 4 kutuplu, aksenal (konnektör) |
|----------|--|

Uyarı



☞ Mevcut tüm cihaz modellerine sahip bir listeyi, www.leuze.com Leuze internet sitesinde bulabilirsiniz.

Uyarılar



Kullanım amacına dikkat edin!



- ☞ Ürün bir emniyet sensörü değildir ve personel koruma amaçlı değildir.
- ☞ Ürün sadece yetkili kişiler tarafından kullanılmalıdır.
- ☞ Ürünü sadece amacına uygun kullanıma göre kullanın.

UL uygulamalarında:



- ☞ UL uygulamalarında sadece NEC'e (National Electric Code, ulusal elektrik kodu) uygun 2. sınıf devrelerde kullanılmasına izin verilir.
- ☞ Bu fotoseller, kurulum alanında min. nominal 30V, 0.5A değerli veya eşdeğer UL Listelenmiş Kablo düzenekleriyle kullanılacaktır (kategoriler: CYJV/ CYJV7 veya PVVA/PVVA7)

Diğer bilgiler

- Işık kaynağı: 25°C ortam sıcaklığındaki ortalama kullanım ömrü 100.000 saat
- İki çıkış için çıkış akımlarının toplamı, >40 °C ortam sıcaklıkları için 50 mA
- Push-Pull (puşpul tarama) anahtarlama çıkışları paralel olarak anahtarlamaazlar.


Aksesuarlar

Montaj tekniği - montaj braketi açısı

| | Ürün no. | Adı | Ürün | Tanım |
|---|----------|------|----------------|--|
|  | 50060511 | BT 3 | Montaj ünitesi | Montaj ünitesinin uygulanması: Açık L biçiminde Montaj braketi, tesis tarafı: Geçiş montaj braketi Montaj braketi, cihaz tarafı: vidalanabilir Montaj ünitesi türü: sabit Malzeme: Metal |

Aksesuarlar

Montaj tekniği - yuvarlak çubuk montaj braketleri

| | Ürün no. | Adı | Ürün | Tanım |
|---|----------|--------------|----------------|---|
|  | 50117255 | BTU 200M-D12 | Montaj sistemi | <p>içeriği: 2 adet vida M3 x 16, 2 adet altlık pulu, 2 adet vida M3 x 20</p> <p>Montaj ünitesinin uygulanması: Montaj sistemi</p> <p>Montaj braket, tesis tarafı: yuvarlak çubuk 12 mm için, Sac sıkma montaj braket</p> <p>Montaj braket, cihaz tarafı: vidalanabilir, M3 vidaları için uygundur</p> <p>Montaj ünitesi türü: kelepçelenebilir, 360° döner, ayarlanabilir</p> <p>Malzeme: Metal</p> |

Uyarı



↪ Mevcut tüm aksesuarların bir listesini, Leuze'nin internet sitesinde, ürün ayrıntıları sayfasındaki İndir sekmesinde bulabilirsiniz.