

Teknik veri sayfası

Kontur ölçüm sistemi

Ürün no.: 50143584

CMS708i-ENC1-0640-0960



Şekil farklılık gösterebilir

İçerik

- Set bundan oluşur
- Teknik veriler
- Boyutlandırılmış çizimler
- Elektrik bağlantısı
- Diyagramlar
- Uyarılar
- Aksesuarlar



Set bundan oluşur

| Sayı | Ürün no. | Adı | Ürün | Tanım |
|------|----------|-----------------------------|---------------------|---|
| 2 | 424417 | BT-2P40 | Set montaj braketi | İçeriği: Kısaç braket BT-P40, 2 ad. Delik 1: M6 Delik 2: M6 Montaj ünitesinin uygulanması: Sıkma yuvası Montaj braketi, tesis tarafı: Somun montajı Montaj braketi, cihaz tarafı: Somun montajı Montaj ünitesi türü: kelepçelenebilir, UDC-S2, DC-S2 cihaz kolonlarında montaj için uygun Malzeme: Metal |
| 1 | 50118744 | CML730i-R05-640.A/L-M12 | Işık perdesi alıcı | Arayüz: IO-Link Bağlantı: Yuvarlak konnektör, M12, eksenel, 8 kutuplu |
| 1 | 50118748 | CML730i-R05-960.A/L-M12 | Işık perdesi alıcı | Arayüz: IO-Link Bağlantı: Yuvarlak konnektör, M12, eksenel, 8 kutuplu |
| 1 | 50118583 | CML730i-T05-640.A-M12 | Işık perdesi verici | İşletme bölgesi: 0,1 ... 4 m Bağlantı: Yuvarlak konnektör, M12, eksenel, 5 kutuplu |
| 1 | 50118587 | CML730i-T05-960.A-M12 | Işık perdesi verici | İşletme bölgesi: 0,1 ... 4 m Bağlantı: Yuvarlak konnektör, M12, eksenel, 5 kutuplu |
| 2 | 50129781 | KDS DN-M12-5A-M12-5A-P3-050 | Bağlantı kablosu | Uygulama: Yağ/a/yağlama maddelerine karşı dayanım Arayüz için uygundur: DeviceNet, CANopen Bağlantı 1: Yuvarlak konnektör, M12, eksenel, dişi, A kodlu, 5 kutuplu Bağlantı 2: Yuvarlak konnektör, M12, eksenel, erkek, A kodlu, 5 kutuplu Korumalı: Evet Kablo uzunluğu: 5.000 mm Malzeme kılıf: PUR |
| 3 | 50135146 | KDS S-M12-8A-M12-8A-P1-050 | Bağlantı kablosu | Uygulama: Yağ/a/yağlama maddelerine karşı dayanım Bağlantı 1: Yuvarlak konnektör, M12, eksenel, dişi, A kodlu, 8 kutuplu Bağlantı 2: Yuvarlak konnektör, M12, eksenel, erkek, A kodlu, 8 kutuplu Korumalı: Evet Kablo uzunluğu: 5.000 mm Malzeme kılıf: PUR |
| 1 | 50144568 | LMSMA35500024KH 10M16 | Döner enkoder | |

Set bundan oluşur

| Sayı | Ürün no. | Adı | Ürün | Tanım |
|------|----------|----------------|-----------------|---|
| 1 | 50142930 | LSC708-ENC-100 | Elektrik panosu | Besleme gerilimi: 100 ... 263 V, AC Anahtarlama girişleri: 4 Adet Anahtarlama çıkışları: 4 Adet Bağlantılar: 11 Adet |



Teknik veriler

Temel veriler

| | |
|----------------------|---|
| Seri | CMS 7xxi |
| İçeriği | 1 döner enkoder 1 güvenlik cihazı CMS700 |
| Sipariş hatırlatması | Diğer türler talep üzerine |

İşlevler

| | |
|----------|-------------------------------------|
| İşlevler | ≥ 5 mm asgari nesne yüksekliği için |
|----------|-------------------------------------|

Optik veriler

| | |
|----------------------------------|----------------|
| İşletme bölgesi | 0,1 ... 4,5 m |
| İşletme bölgesi, şeffaf maddeler | 0,1 ... 1,75 m |
| Sınır mesafesi | 0,1 ... 6 m |
| Ölçüm alanının uzunluğu 1 | 640 mm |
| Ölçüm alanının uzunluğu 2 | 960 mm |
| Işın uzaklığı | 5 mm |

Elektrik verileri

| | |
|--|---|
| Koruma devresi | Geçici koruması Kısa devre koruması Ters kutup koruması |
| Çıkış akımı kanal başına sürekli akım, maks. | 100 mA |

Güç verileri

| | |
|---------------------------------|---------------|
| Besleme gerilimi U _B | 100 ... 263 V |
| Açık devre akımı | 250 mA |

Girişler

| | |
|-----------------------------------|--------|
| Dijital anahtarlama girişi sayısı | 4 Adet |
|-----------------------------------|--------|

Anahtarlama girişleri

| | |
|----------------------|----------------------------|
| Tür | Dijital anahtarlama girişi |
| Voltaaj türü | DC |
| Anahtarlama voltaajı | 24 V, VIN |

Çıkışlar

| | |
|-----------------------------------|--------|
| Dijital anahtarlama çıkışı sayısı | 4 Adet |
|-----------------------------------|--------|

Anahtarlama çıkışları

| | |
|----------------------|----------------------------|
| Tür | Dijital anahtarlama çıkışı |
| Voltaaj türü | AC |
| Anahtarlama voltaajı | 24 V, VIN |

Arayüz

| | |
|-----|-----------------|
| Tür | EtherNet TCP/IP |
|-----|-----------------|

Ethernet

| | |
|-------|------------------------------------|
| İşlev | Parametrelendirme / süreç verileri |
|-------|------------------------------------|

Bağlantı

| | |
|-----------------|---------|
| Bağlantı sayısı | 11 Adet |
|-----------------|---------|

Bağlantı 1

| | |
|---------------|------------|
| İşlev | Topraklama |
| Bağlantı türü | Vidalama |
| Malzeme | Metal |

Bağlantı 2

| | |
|---------------|-------------------|
| İşlev | Gerilim beslemesi |
| Bağlantı türü | Elektrik fişi |
| Malzeme | Metal |

Bağlantı 3

| | |
|---------------------|--------------------------------|
| İşlev | Bağlantı genişlik ışık perdesi |
| Bağlantı türü | Yuvarlak konnektör |
| Vida dişi büyüklüğü | M12 |
| Tip | dişi |
| Malzeme | Metal |
| Kutup sayısı | 4 kutuplu |
| Kodlama | D kodlu |

Bağlantı 4

| | |
|---------------------|---------------------------------|
| İşlev | Bağlantı yükseklik ışık perdesi |
| Bağlantı türü | Yuvarlak konnektör |
| Vida dişi büyüklüğü | M12 |
| Tip | dişi |
| Malzeme | Metal |
| Kutup sayısı | 8 kutuplu |
| Kodlama | A kodlu |

Bağlantı 5

| | |
|---------------------|--|
| İşlev | Bağlantı döner enkoder (uzunluk ışık perdesiyle bağlantılı olarak değil) |
| Bağlantı türü | Yuvarlak konnektör |
| Vida dişi büyüklüğü | M12 |
| Tip | dişi |
| Malzeme | Metal |
| Kutup sayısı | 8 kutuplu |
| Kodlama | A kodlu |

Bağlantı 6

| | |
|---------------------|-----------------------------------|
| İşlev | Harici Ethernet TCP/IP bağlantısı |
| Bağlantı türü | Yuvarlak konnektör |
| Vida dişi büyüklüğü | M12 |
| Tip | dişi |
| Malzeme | Metal |
| Kutup sayısı | 4 kutuplu |
| Kodlama | A kodlu |

Teknik veriler

Bağlantı 7

| | |
|---------------------|--|
| İşlev | Bağlantı Profinet GİRİŞ (İsteğe bağlı) |
| Bağlantı türü | Yuvarlak konektör |
| Vida dişi büyüklüğü | M12 |
| Tip | dişi |
| Malzeme | Metel |
| Kutup sayısı | 4 kutuplu |
| Kodlama | A kodlu |

Bağlantı 8

| | |
|---------------------|-------------------|
| Bağlantı türü | Yuvarlak konektör |
| Vida dişi büyüklüğü | M12 |
| Tip | dişi |
| Malzeme | Metel |
| Kutup sayısı | 4 kutuplu |
| Kodlama | A kodlu |

Bağlantı 9

| | |
|---------------------|-------------------|
| Bağlantı türü | Yuvarlak konektör |
| Vida dişi büyüklüğü | M12 |
| Tip | dişi |
| Malzeme | Metel |
| Kutup sayısı | 4 kutuplu |
| Kodlama | A kodlu |

Mekanik bilgiler

| | |
|---------------------|--|
| Yapı şekli | Kübik |
| Malzeme gövde | Metel |
| Metel gövde | Alüminyum |
| Malzeme lens kapağı | Plastik |
| Net ağırlık | 12.750 g |
| Gövde rengi | grı |
| | Kırmızı |
| Uyarı | Münferit set ürünlerinin ölçüleri için ölçüm çizimlerine bakın |

Kumanda ve gösterge

| | |
|--------------------------------------|--------------------------------------|
| Gösterge türü | LED |
| LED sayısı | 3 Adet |
| Konfigürasyon/parametrelendirme türü | webConfig üzerinden gerçekleştirilir |
| Kumanda elemanları | Döner anahtar |

Çevresel veriler

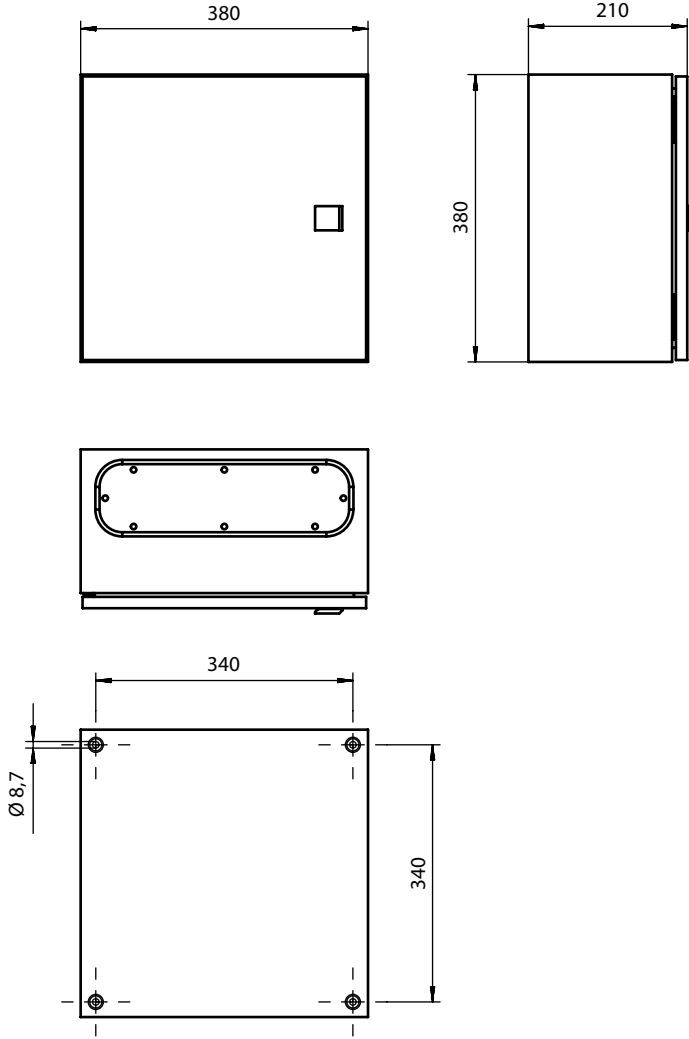
| | |
|--------------------------|---------------|
| Ortam sıcaklığı işletim | 0 ... 45 °C |
| Ortam sıcaklığı depolama | -20 ... 70 °C |

Sınıflandırma

| | |
|-----------------------|----------|
| Gümrük taife numarası | 90314990 |
| ECLASS 5.1.4 | 27270910 |
| ECLASS 8.0 | 27270910 |
| ECLASS 9.0 | 27270910 |
| ECLASS 10.0 | 27270910 |
| ECLASS 11.0 | 27270910 |
| ECLASS 12.0 | 27270910 |
| ECLASS 13.0 | 27270910 |
| ECLASS 14.0 | 27270910 |
| ECLASS 15.0 | 27270910 |
| ECLASS 16.0 | 27270910 |
| ETIM 5.0 | EC002549 |
| ETIM 6.0 | EC002549 |
| ETIM 7.0 | EC002549 |
| ETIM 8.0 | EC002549 |
| ETIM 9.0 | EC002549 |
| ETIM 10.0 | EC002549 |
| UNSPSC 26.08 | 39121528 |

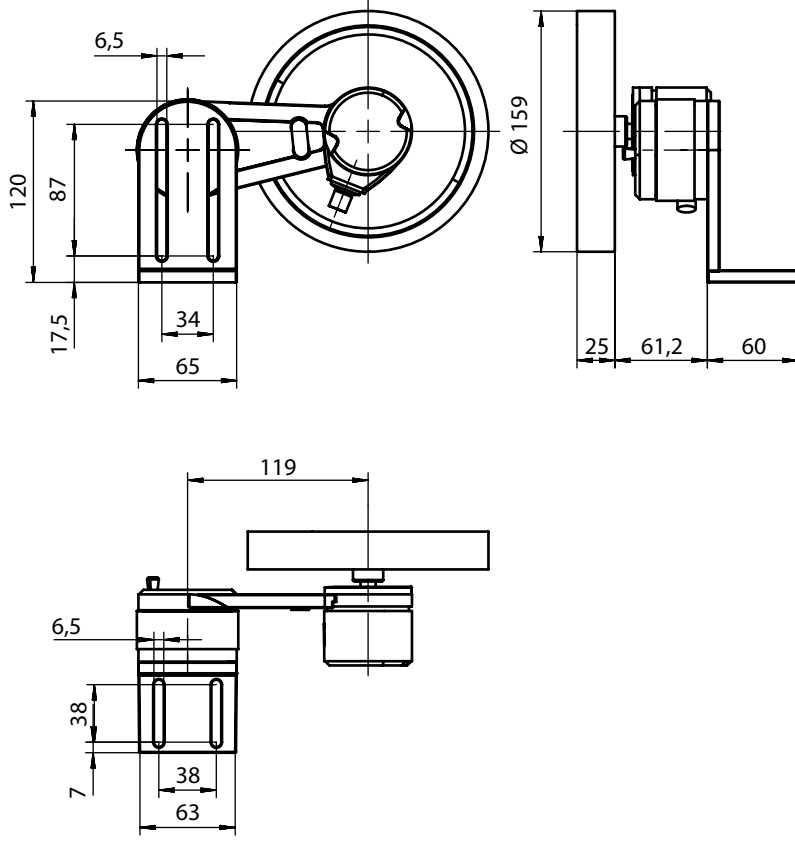
Boyutlandırılmış çizimler

Elektrik panosu



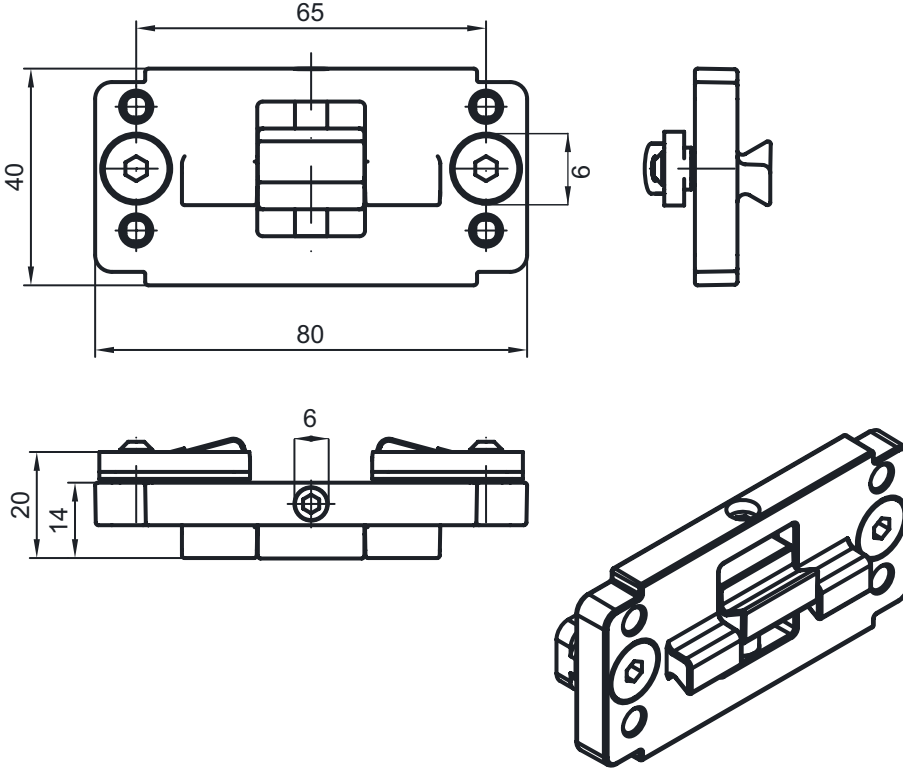
Boyutlandırılmış çizimler

Döner enkoder



Boyutlandırılmış çizimler

Montaj braketi



Elektrik bağlantısı

Bağlantı 1

| | |
|---------------|------------|
| İşlev | Topraklama |
| Bağlantı türü | Vidalama |
| Malzeme | Metal |

Bağlantı 2

| | |
|---------------|-------------------|
| İşlev | Gerilim beslemesi |
| Bağlantı türü | Elektrik fişi |
| Malzeme | Metal |

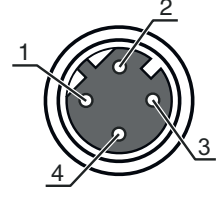
Bağlantı 3

ETH1

| | |
|---------------------|--------------------------------|
| İşlev | Bağlantı genişlik ışık perdesi |
| Bağlantı türü | Yuvarlak konnektör |
| Vida dişi büyüklüğü | M12 |
| Tip | dişi |
| Malzeme | Metal |
| Kutup sayısı | 4 kutuplu |
| Kodlama | D kodlu |

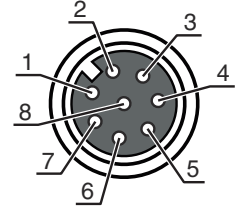
Elektrik bağlantısı

| Pin | Pin tahsisi |
|-----|-------------|
| 1 | TD+ |
| 2 | RD+ |
| 3 | TD- |
| 4 | RD- |



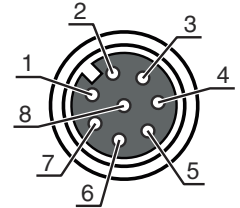
| Bağlantı 4 | CML1 / CML2 / CML3 |
|---------------------|---------------------------------|
| İşlev | Bağlantı yükseklik ışık perdesi |
| Bağlantı türü | Yuvarlak konektör |
| Vida dişi büyüklüğü | M12 |
| Tip | dişi |
| Malzeme | Metal |
| Kutup sayısı | 8 kutuplu |
| Kodlama | A kodlu |

| Pin | Pin tahsisi |
|-----|-------------|
| 1 | V+ |
| 2 | IO1 |
| 3 | GND |
| 4 | IO-Link |
| 5 | IO2 |
| 6 | IO3 |
| 7 | IO4 |
| 8 | GND |



| Bağlantı 5 | Kodlayıcı |
|---------------------|--|
| İşlev | Bağlantı döner enkoder (uzunluk ışık perdesiyle bağlantılı olarak değil) |
| Bağlantı türü | Yuvarlak konektör |
| Vida dişi büyüklüğü | M12 |
| Tip | dişi |
| Malzeme | Metal |
| Kutup sayısı | 8 kutuplu |
| Kodlama | A kodlu |

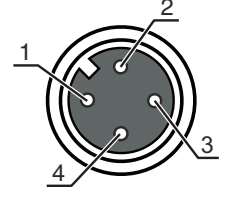
| Pin | Pin tahsisi |
|-----|-------------|
| 1 | U- |
| 2 | U+ |
| 3 | A |
| 4 | B |
| 5 | N |
| 6 | A inv. |
| 7 | B inv. |
| 8 | N inv. |
| 9 | Blendaj |



| Bağlantı 6 | DI1 |
|---------------------|-----------------------------------|
| İşlev | Harici Ethernet TCP/IP bağlantısı |
| Bağlantı türü | Yuvarlak konektör |
| Vida dişi büyüklüğü | M12 |
| Tip | dişi |
| Malzeme | Metal |
| Kutup sayısı | 4 kutuplu |
| Kodlama | A kodlu |

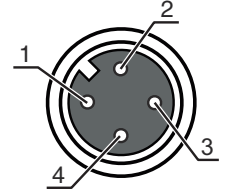
Elektrik bağlantısı

| Pin | Pin tahsisi |
|-----|-------------|
| 1 | +24 V |
| 2 | DI1 |
| 3 | GND |
| 4 | DI2 |



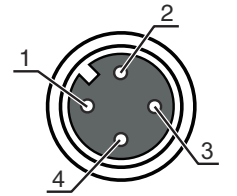
| Bağlantı 7 | DI2 |
|---------------------|--|
| İşlev | Bağlantı Profinet GİRİŞ (İsteğe bağlı) |
| Bağlantı türü | Yuvarlak konektör |
| Vida dişi büyüklüğü | M12 |
| Tip | dişi |
| Malzeme | Metal |
| Kutup sayısı | 4 kutuplu |
| Kodlama | A kodlu |

| Pin | Pin tahsisi |
|-----|-------------|
| 1 | +24 V |
| 2 | DI3 |
| 3 | GND |
| 4 | DI4 |



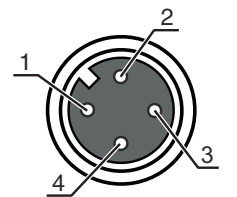
| Bağlantı 8 | |
|---------------------|-------------------|
| Bağlantı türü | Yuvarlak konektör |
| Vida dişi büyüklüğü | M12 |
| Tip | dişi |
| Malzeme | Metal |
| Kutup sayısı | 4 kutuplu |
| Kodlama | A kodlu |

| Pin | Pin tahsisi |
|-----|-------------|
| 1 | +24 V |
| 2 | DO1 |
| 3 | GND |
| 4 | DO2 |

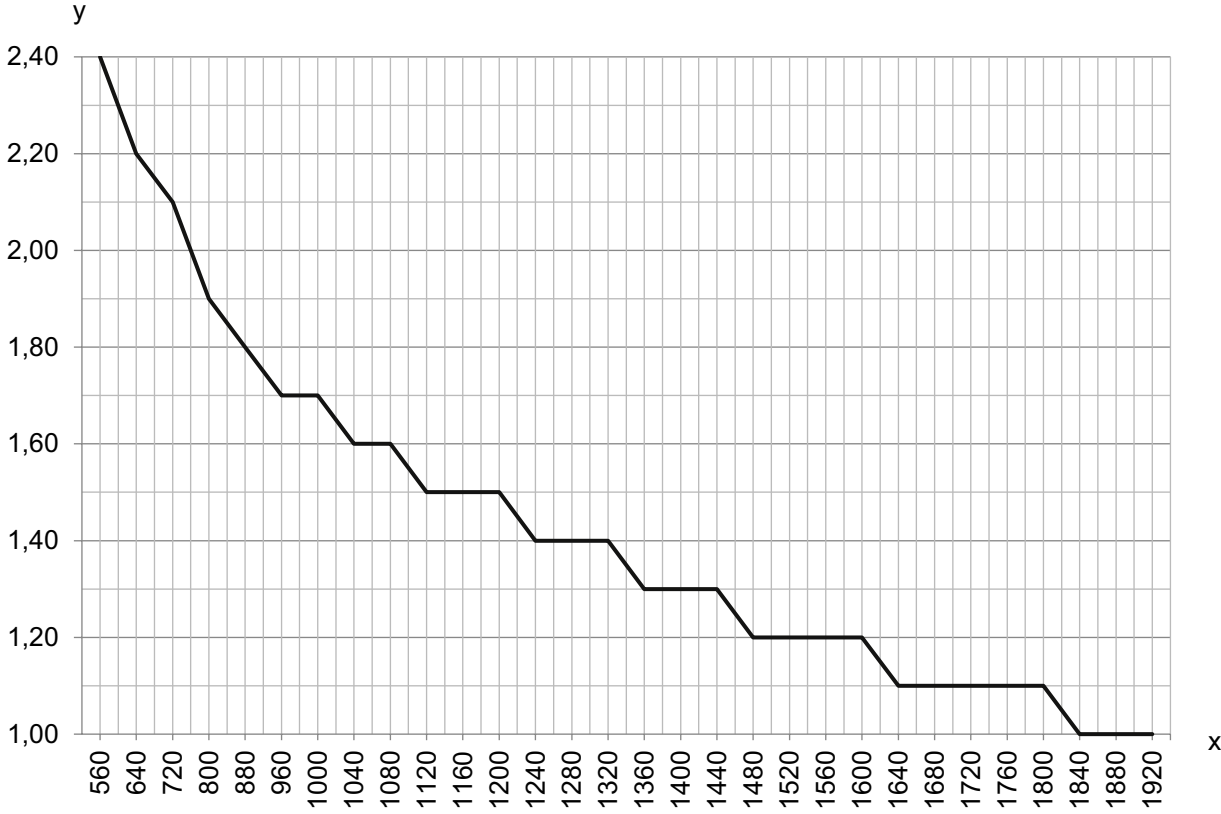


| Bağlantı 9 | |
|---------------------|-------------------|
| Bağlantı türü | Yuvarlak konektör |
| Vida dişi büyüklüğü | M12 |
| Tip | dişi |
| Malzeme | Metal |
| Kutup sayısı | 4 kutuplu |
| Kodlama | A kodlu |

| Pin | Pin tahsisi |
|-----|-------------|
| 1 | +24 V |
| 2 | DO3 |
| 3 | GND |
| 4 | DO4 |



Diyagramlar



x Genişlik ve yükseklik ışık perdesinden toplam ölçüm uzunluğu [mm]

y Maks. besleme hızı [m/sn]

Uyarılar



Kullanım amacına dikkat edin!



- ⚠ Ürün bir emniyet sensörü değildir ve personel koruma amaçlı değildir.
- ⚠ Ürün sadece yetkili kişiler tarafından kullanılmalıdır.
- ⚠ Ürünü sadece amacına uygun kullanıma göre kullanın.

Aksesuarlar

Bağlantı teknolojisi – Bağlantı kabloları

| | Ürün no. | Adı | Ürün | Tanım |
|--|----------|-----------------------------|------------------|--|
| | 50135082 | KSS ET-M12-4A-RJ45-A-P7-100 | Bağlantı kablosu | Uygulama: Yağa/yağlama maddelerine karşı dayanım Arayüz için uygundur: Ethernet Bağlantı 1: Yuvarlak konektör, M12, eksenel, erkek, D kodlu, 4 kutuplu Bağlantı 2: RJ45 Korunmalı: Evet Kablo uzunluğu: 10.000 mm Malzeme kılıf: PUR |

Aksesuarlar

| Ürün no. | Adı | Ürün | Tanım |
|----------|-----------------------------|------------------|---|
| 50135083 | KSS ET-M12-4A-RJ45-A-P7-150 | Bağlantı kablosu | Uygulama: Yağa/yağlama maddelerine karşı dayanım Arayüz için uygundur: Ethernet Bağlantı 1: Yuvarlak konnektör, M12, eksenel, erkek, D kodlu, 4 kutuplu Bağlantı 2: RJ45 Korunmalı: Evet Kablo uzunluğu: 15.000 mm Malzeme kılıf: PUR |
| 50135084 | KSS ET-M12-4A-RJ45-A-P7-300 | Bağlantı kablosu | Uygulama: Yağa/yağlama maddelerine karşı dayanım Arayüz için uygundur: Ethernet Bağlantı 1: Yuvarlak konnektör, M12, eksenel, erkek, D kodlu, 4 kutuplu Bağlantı 2: RJ45 Korunmalı: Evet Kablo uzunluğu: 30.000 mm Malzeme kılıf: PUR |

Montaj tekniği - diğer

| Ürün no. | Adı | Ürün | Tanım |
|----------|---------------|---------------------|--|
| 50143670 | BT 708M-MRSET | Montaj ünitesi seti | içeriği: Bağlantı malzemesi, Montaj profili Montaj ünitesinin uygulanması: Profil parçası Montaj braket, tesis tarafı: vidalanabilir / dikey Montaj braket, cihaz tarafı: Somun montajı Montaj ünitesi türü: sabit Malzeme: Alüminyum Titreşim sönümlenme: Hayır |
| 50143671 | BT 70EM-MRSET | Montaj ünitesi seti | içeriği: Bağlantı malzemesi, Montaj profili Montaj ünitesinin uygulanması: Profil parçası Montaj braket, tesis tarafı: vidalanabilir / dikey Montaj braket, cihaz tarafı: Somun montajı Montaj ünitesi türü: sabit Malzeme: Alüminyum Titreşim sönümlenme: Hayır |
| 50143669 | BT 710M-MRSET | Montaj ünitesi seti | içeriği: Montaj profili, Bağlantı malzemesi Montaj ünitesinin uygulanması: Profil parçası Montaj braket, tesis tarafı: vidalanabilir / dikey Montaj braket, cihaz tarafı: Somun montajı Montaj ünitesi türü: sabit Malzeme: Alüminyum Titreşim sönümlenme: Hayır |
| 50142039 | BT 712M-MRSET | Montaj ünitesi seti | içeriği: Montaj profili, Bağlantı malzemesi Montaj ünitesinin uygulanması: Profil parçası Montaj braket, tesis tarafı: vidalanabilir / dikey Montaj braket, cihaz tarafı: Somun montajı Montaj ünitesi türü: sabit Malzeme: Alüminyum Titreşim sönümlenme: Hayır |

Uyarı



↪ Mevcut tüm aksesuarların bir listesini, Leuze'nin internet sitesinde, ürün ayrıntıları sayfasındaki İndir sekmesinde bulabilirsiniz.