

## Fiche technique

## Reflex sur réflecteur polarisé

Art. n°: 50147125

PRK36.D/2



Figure pouvant varier

### Contenu

- Caractéristiques techniques
- Encombrement
- Raccordement électrique
- Diagrammes
- Commande et affichage
- Réflecteurs & adhésifs réfléchissants
- Code d'article
- Remarques
- Informations complémentaires
- Accessoires



## Caractéristiques techniques

### Données de base

|                            |                                       |
|----------------------------|---------------------------------------|
| Série                      | 36                                    |
| Principe de fonctionnement | Principe de réflexion                 |
| Application                | Détection d'objets sous film étirable |

### Données optiques

|                            |   |
|----------------------------|---|
| Portée de fonctionnement   | 0,3 ... 11 m (portée garantie), Avec réflecteur TK(S) 100x100 |
| Portée limite              | 0,3 ... 14 m (portée typique), Avec réflecteur TK(S) 100x100  |
| Source lumineuse           | LED, Rouge  |
| Longueur d'onde            | 645 nm  |
| Forme du signal d'émission | Pulsé   |
| Groupe de LED              | Groupe exempt de risque (selon EN 62471)                      |

### Données électriques

|                |   |
|----------------|---|
| Protection E/S | Protection contre l'inversion de polarité<br>Protection contre les courts-circuits<br>Protection contre les pics de tension |
|----------------|---|

#### Données de puissance

|                              |  |
|------------------------------|--|
| Tension d'alimentation $U_N$ | 10 ... 30 V, CC, Y compris l'ondulation résiduelle |
| Ondulation résiduelle        | 0 ... 15 %, d' $U_N$                               |
| Consommation                 | 0 ... 20 mA  |

#### Sorties

|   |            |
|---|------------|
| Nombre de sorties de commutation numériques | 1 pièce(s) |
|---|------------|

#### Sorties de commutation

|                              |   |
|------------------------------|---|
| Type                         | Sortie de commutation numérique                               |
| Type de tension              | CC  |
| Courant de commutation, max. | 100 mA  |
| Tension de commutation       | high : $\geq (U_N - 2 \text{ V})$<br>low : $\leq 2 \text{ V}$ |

#### Sortie de commutation 1

|                         |                    |
|-------------------------|--------------------|
| Organe de commutation   | Transistor, NPN    |
| Principe de commutation | Commutation claire |

### Données temps de réaction

|                          |         |
|--------------------------|---------|
| Fréquence de commutation | 300 Hz  |
| Temps de réaction        | 1,66 ms |
| Temps d'initialisation   | 300 ms  |

### Connexion

|                      |            |
|----------------------|------------|
| Nombre de connexions | 1 pièce(s) |
|----------------------|------------|

#### Connexion 1

|                   |                                       |
|-------------------|---------------------------------------|
| Fonction          | Alimentation en tension<br>Signal OUT |
| Type de connexion | Câble                                 |
| Longueur de câble | 2.000 mm                              |
| Matériau de gaine | PUR                                   |
| Couleur de câble  | Noir                                  |
| Nombre de brins   | 3 brins                               |
| Section des brins | 0,14 mm <sup>2</sup>                  |

### Données mécaniques

|   |   |
|---|---|
| Dimensions (l x H x L)                    | 20,5 mm x 76,3 mm x 44 mm                               |
| Matériau du boîtier                       | Plastique   |
| Boîtier en plastique                      | PC-PBT  |
| Matériau de la fenêtre optique            | Plastique / PMMA  |
| Poids net                                 | 100 g   |
| Couleur du boîtier                        | Noir  |
| Type de fixation                          | Fixation traversante<br>Par pièce de fixation en option |
| Couple de serrage recommandé, fixation M3 | 0,9 N·m   |
| Couple de serrage recommandé, fixation M4 | 1,4 N·m   |

### Commande et affichage

|                  |            |
|------------------|------------|
| Type d'affichage | LED        |
| Nombre de LED    | 2 pièce(s) |

### Caractéristiques ambiantes

|                                      |               |
|--------------------------------------|---------------|
| Température ambiante, fonctionnement | -40 ... 60 °C |
| Température ambiante, stockage       | -40 ... 70 °C |

### Certifications

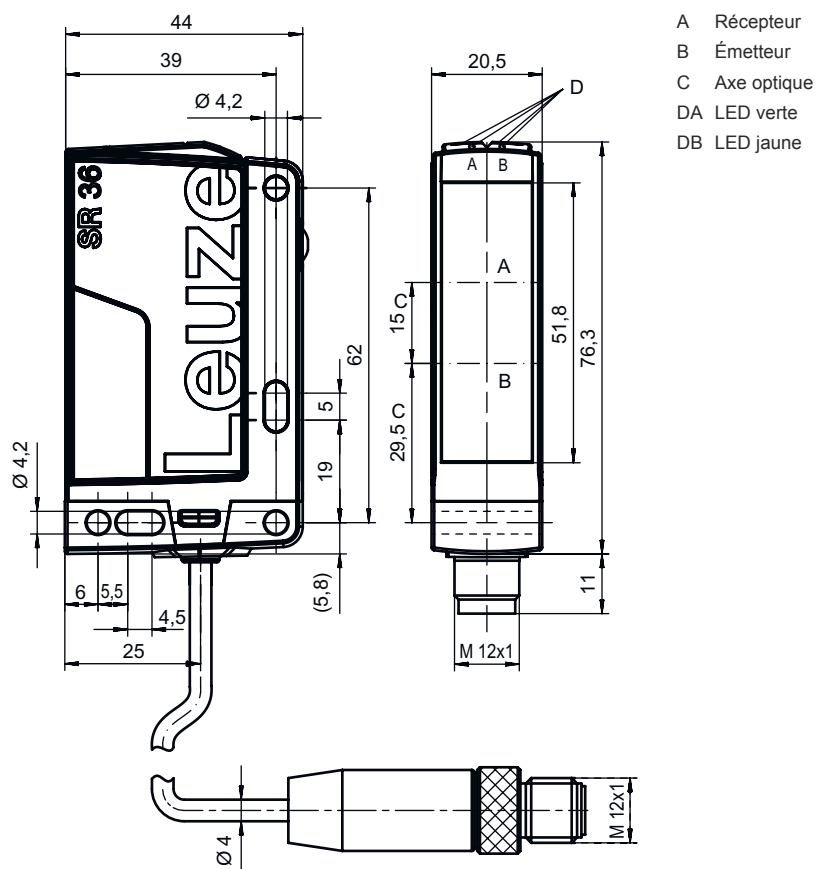
|                      |               |
|----------------------|---------------|
| Indice de protection | IP 67         |
| Classe de protection | III           |
| Homologations        | c UL US       |
| Normes de référence  | CEI 60947-5-2 |

### Classification

|                          |          |
|--------------------------|----------|
| Numéro de tarif douanier | 85365019 |
| ECLASS 5.1.4             | 27270902 |
| ECLASS 8.0               | 27270902 |
| ECLASS 9.0               | 27270902 |
| ECLASS 10.0              | 27270902 |
| ECLASS 11.0              | 27270902 |
| ECLASS 12.0              | 27270902 |
| ECLASS 13.0              | 27270902 |
| ECLASS 14.0              | 27270902 |
| ECLASS 15.0              | 27270902 |
| ECLASS 16.0              | 27270902 |
| ETIM 5.0                 | EC002717 |
| ETIM 6.0                 | EC002717 |
| ETIM 7.0                 | EC002717 |
| ETIM 8.0                 | EC002717 |
| ETIM 9.0                 | EC002717 |
| ETIM 10.0                | EC002717 |
| UNSPSC 26.08             | 39121528 |

## Encombrement

Toutes les dimensions sont en millimètres



- A Récepteur
- B Émetteur
- C Axe optique
- DA LED verte
- DB LED jaune

## Raccordement électrique

### Connexion 1

|                   |                         |
|-------------------|-------------------------|
| Fonction          | Alimentation en tension |
|                   | Signal OUT              |
| Type de connexion | Câble                   |
| Longueur de câble | 2.000 mm                |
| Matériau de gaine | PUR                     |
| Couleur de câble  | Noir                    |
| Nombre de brins   | 3 brins                 |
| Section des brins | 0,14 mm <sup>2</sup>    |

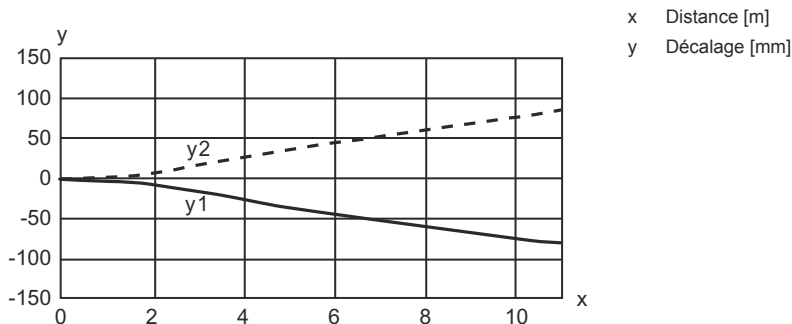
### Couleur de brin

### Affectation des brins

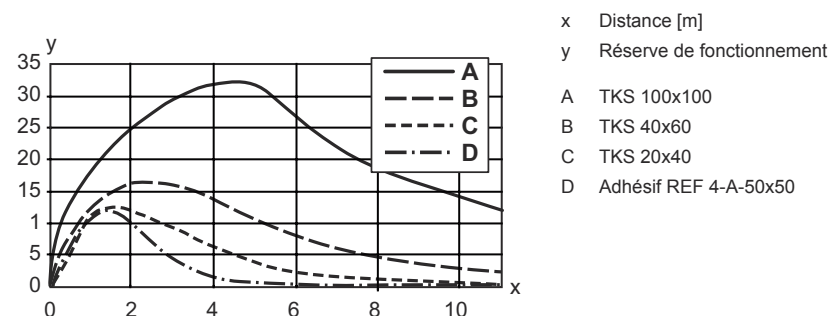
|      |       |
|------|-------|
| Brun | V+    |
| Bleu | GND   |
| Noir | OUT 1 |

## Diagrammes

### Réaction typ. (TKS100x100)




### Réserve de fonctionnement typ.



## Commande et affichage

| LED | Affichage                | Signification                                     |
|-----|--------------------------|---|
| 1   | Lumière verte permanente | État prêt au fonctionnement                       |
| 2   | Lumière jaune permanente | Faisceau établi                                   |
|     | Jaune clignotante        | Faisceau établi, pas de réserve de fonctionnement |

## Réflecteurs & adhésifs réfléchissants

|   | Art. n°  | Désignation  | Portée de fonctionnement<br>Portée limite | Description  |
|---|----------|--------------|---|--|
|  | 50117583 | MTKS 50x50.1 | 0,5 ... 8 m<br>0,5 ... 10 m               | Forme: Rectangulaire<br>Taille des prismes triples: 1,2 mm<br>Surface réfléchissante: 50 mm x 50 mm<br>Matériau: Plastique<br>Support: Plastique<br>Désignation chimique du matériau: PMMA8N<br>Fixation: Fixation traversante, À coller |

# Réflecteurs & adhésifs réfléchissants

|   | Art. n°  | Désignation   | Portée de fonctionnement<br>Portée limite | Description  |
|---|----------|---------------|---|--|
|    | 50108300 | REF 4-A-50x50 | 0,8 ... 2 m<br>0,8 ... 3 m                | Forme: Rectangulaire<br>Surface réfléchissante: 50 mm x 50 mm<br>Matériau: Plastique<br>Désignation chimique du matériau: PMMA<br>Fixation: Autocollant  |
|    | 50003192 | TK 100x100    | 0,3 ... 11 m<br>0,3 ... 14 m              | Forme: Rectangulaire<br>Taille des prismes triples: 4 mm<br>Surface réfléchissante: 96 mm x 96 mm<br>Matériau: Plastique<br>Support: Plastique<br>Désignation chimique du matériau: PMMA8N<br>Fixation: Il est possible de coller quelque chose à l'arrière                |
|    | 50024127 | TK 82.2       | 0,3 ... 8 m<br>0,3 ... 10 m               | Forme: Rond<br>Taille des prismes triples: 4 mm<br>Surface réfléchissante, diamètre: 79 mm<br>Matériau: Plastique<br>Support: Plastique<br>Désignation chimique du matériau: PMMA8N<br>Fixation: Fixation traversante, Il est possible de coller quelque chose à l'arrière |
|   | 50022816 | TKS 100X100   | 0,3 ... 11 m<br>0,3 ... 14 m              | Forme: Rectangulaire<br>Taille des prismes triples: 4 mm<br>Surface réfléchissante: 96 mm x 96 mm<br>Matériau: Plastique<br>Support: Plastique<br>Désignation chimique du matériau: PMMA8N<br>Fixation: Fixation traversante, À coller                                     |
|  | 50081283 | TKS 20X40     | 0,3 ... 3 m<br>0,3 ... 4 m                | Forme: Rectangulaire<br>Taille des prismes triples: 2,3 mm<br>Surface réfléchissante: 16 mm x 38 mm<br>Matériau: Plastique<br>Support: Plastique<br>Désignation chimique du matériau: PMMA8N<br>Fixation: Fixation traversante, À coller                                   |
|  | 50040820 | TKS 40X60     | 0,3 ... 6 m<br>0,3 ... 8 m                | Forme: Rectangulaire<br>Taille des prismes triples: 4 mm<br>Surface réfléchissante: 37 mm x 56 mm<br>Matériau: Plastique<br>Support: Plastique<br>Désignation chimique du matériau: PMMA8N<br>Fixation: Fixation traversante, À coller                                     |

## Code d'article

Désignation d'article : **AAA36 D.E/FG-K**

|              |   |
|--------------|---|
| <b>AAA36</b> | <b>Principe de fonctionnement / module</b><br>HT36 : cellule reflex à détection directe avec élimination de l'arrière-plan<br>LS36 : émetteur de barrage photoélectrique<br>LE36 : récepteur de barrage photoélectrique<br>PRK36 : cellule reflex sur réflecteur avec filtre polarisant |
| <b>D</b>     | <b>Type de lumière</b><br>Ne s'applique pas : lumière rouge<br>I : lumière infrarouge   |
| <b>E</b>     | <b>Équipement</b><br>Ne s'applique pas : standard<br>1 : potentiomètre 270°<br>D : produits dépolarisants   |

## Code d'article

|           |   |
|-----------|---|
| <b>FG</b> | <b>Sortie de commutation / fonction</b><br>2 : sortie à transistor NPN, fonction claire<br>N : sortie à transistor NPN, fonction foncée<br>4 : sortie à transistor PNP, fonction claire<br>P : sortie à transistor PNP, fonction foncée<br>X : broche non occupée   |
| <b>K</b>  | <b>Raccordement électrique</b><br>Ne s'applique pas : câble, longueur standard 2000 mm, 3 brins<br>200-M8 : câble, longueur 200 mm avec connecteur M8, 4 pôles, axial (prise mâle)<br>200-M12 : câble, longueur 200 mm avec connecteur M12, 4 pôles, axial (prise mâle)<br>M12 : connecteur M12, 4 pôles (prise mâle) |

| Remarque |  |
|----------|--|
|          | Vous trouverez une liste de tous les types d'appareil disponibles sur le site Internet de Leuze à l'adresse <a href="http://www.leuze.com">www.leuze.com</a> . |

## Remarques

| ⚠ Respecter les directives d'utilisation conforme ! |  |
|---|--|
|   | <ul style="list-style-type: none"> <li>⌘ Le produit n'est pas un capteur de sécurité et ne sert pas à la protection des personnes.</li> <li>⌘ Le produit ne doit être mis en service que par des personnes qualifiées.</li> <li>⌘ Employez toujours le produit dans le respect des directives d'utilisation conforme.</li> </ul> |


| Pour les applications UL : |   |
|----------------------------|---|
|                            | <ul style="list-style-type: none"> <li>⌘ Pour les applications UL, l'utilisation est admissible exclusivement dans des circuits électriques de classe 2 selon le NEC (National Electric Code).</li> <li>⌘ These proximity switches shall be used with UL Listed Cable assemblies rated 30V, 0.5A min, in the field installation, or equivalent (categories: CYJV/ CYJV7 or PVVA/PVVA7)</li> </ul> |

## Informations complémentaires


- Source lumineuse : durée de vie moyenne de 100.000 h à une température ambiante de 25°C
- Temps de réaction : pour des temps de relâchement courts, une charge ohmique d'environ 5 kOhm est recommandée
- Utilisation dans des applications de sécurité selon EN ISO 13849-1:2015, p. ex. inhibition, commutation de champ de protection de scanners laser de sécurité

## Accessoires

### Technique de fixation - Équerres de fixation

|   | Art. n°  | Désignation | Article           | Description  |
|---|----------|-------------|-------------------|--|
|  | 50105315 | BT 46       | Pièce de fixation | Modèle de pièce de fixation: Équerre en L<br>Fixation, côté installation: Fixation traversante<br>Fixation, côté appareil: À visser<br>Type de pièce de fixation: Rigide<br>Matériau: Métallique |

### Technique de fixation - Fixations sur barre ronde

|   | Art. n°  | Désignation  | Article            | Description   |
|---|----------|--------------|--------------------|---|
|  | 50117252 | BTU 300M-D12 | Système de montage | Contenu: 2 vis M4 x 25, 2 vis M4 x 20, 4 rondelles<br>Modèle de pièce de fixation: Système de montage<br>Fixation, côté installation: Pour barre ronde 12 mm, Fixation par serrage sur tôle<br>Fixation, côté appareil: À visser, Adapté aux vis M4<br>Type de pièce de fixation: Serrable, Pivotant 360°, Réglable<br>Matériau: Métallique |

#### Remarque



Vous trouverez une liste de tous les accessoires disponibles sur le site Internet de Leuze sous l'onglet Téléchargement de la page de détail de l'article.