

Fiche technique

Fibre optique en plastique pour fonctionnement unidirectionnel

Art. n°: 50117747

KF-L-50ML-20

Contenu

- Caractéristiques techniques
- Encombrement
- Remarques
- Informations complémentaires



Figure pouvant varier

Caractéristiques techniques

Données de base

Série	KF
Principe de fonctionnement	Principe unidirectionnel
Type d'appareil	Fibre d'émission et de réception
Domaine d'application	Applications générales

Modèle spécial

Modèle spécial	Détection de la surface
----------------	-------------------------

Données optiques

Sortie du faisceau lumineux	Latéral
Noyau de la fibre	Disposition mixte des fibres Noyau à fibre multiple
Matériau du noyau de la fibre	Plastique
Diamètre de fibre actif	0,265 mm x 32 pièce(s)
Portée avec LV461	0 ... 250 mm
Portée avec LV462	0 ... 430 mm
Portée avec LV463	0 ... 900 mm
Portée avec LV463.XV	0 ... 1.300 mm
Portée avec LV463.XR	0 ... 1.550 mm
Portée avec LV463I.XR	0 ... 2.500 mm

Données de mesure

Diamètre minimal de l'objet	2 mm
-----------------------------	------

Données mécaniques

Forme	Cubique
Diamètre extérieur	2,2 mm
Matériau de tête	Plastique
Type	Fibres optiques en plastique (KF)
Longueur de la fibre	2.000 mm
Largeur du champ lumineux	46,5 mm
Matériau gaine de la fibre	PE
Fixation de la tête de détection	2 x Ø 3,2 mm
Rayon de courbure minimal (mobile)	R60
Pose	Standard
Atténuation pour $\lambda = 650\text{nm}$	210 dB/km

Caractéristiques ambiantes

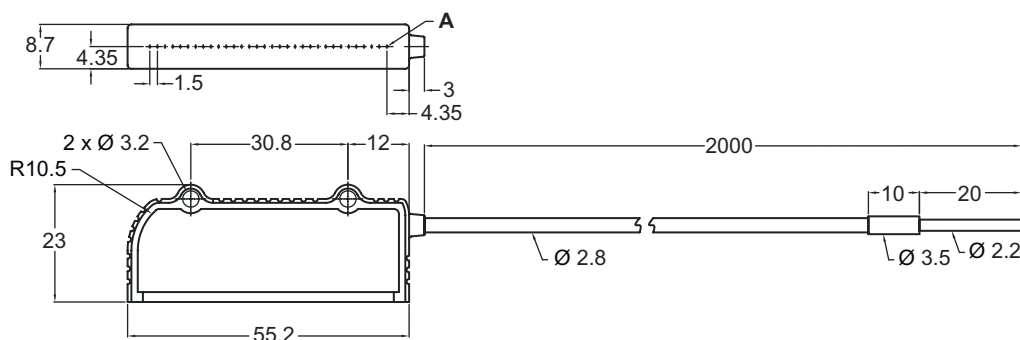
Température ambiante, fonctionnement	-55 ... 70 °C
--------------------------------------	---------------

Classification

Numéro de tarif douanier	90011090
ECLASS 5.1.4	27270905
ECLASS 8.0	27270905
ECLASS 9.0	27270905
ECLASS 10.0	27270905
ECLASS 11.0	27273606
ECLASS 12.0	27273606
ECLASS 13.0	27273606
ECLASS 14.0	27273606
ECLASS 15.0	27273606
ETIM 5.0	EC002651
ETIM 6.0	EC002651
ETIM 7.0	EC002651
ETIM 8.0	EC002651
ETIM 9.0	EC002651
ETIM 10.0	EC002651

Encombrement

Toutes les dimensions sont en millimètres



A Ø 0,265 mm noyau de la fibre de verre x 32 pièces

Remarques



Respecter les directives d'utilisation conforme !



- ↪ Le produit n'est pas un capteur de sécurité et ne sert pas à la protection des personnes.
- ↪ Le produit ne doit être mis en service que par des personnes qualifiées.
- ↪ Employez toujours le produit dans le respect des directives d'utilisation conforme.

Informations complémentaires

- Les amplificateurs de fibre optique LV461, LV462B ainsi que LV463, LV463.XV et LV463.XR sont des produits adaptés pour le fonctionnement de cette fibre optique.
- La portée maximale est limitée par la longueur des fibres optiques.
- Portée mesurée sur un objet blanc (90 % de réflexion) avec les réglages suivants sur l'amplificateur de fibre optique :
 - temps de réaction max.
 - amplification max.
 - seuil de commutation min.