

Karta danych technicznych

Kamera

Nr art.: 50132136

LCAM 408i C7F-XX



Ilustracja może się różnić od stanu rzeczywistego

Treść

- Dane techniczne
- Rysunki wymiarowe
- Przyłącze elektryczne
- Akcesoria



Dane techniczne

Dane podstawowe

| | |
|------------------|---|
| Seria | LCAM |
| Przeznaczony dla | Użycie przy stosowaniu środków czyszczących |
| Chip | CMOS |

Funkcje

| | |
|------------------------|-------------------|
| Funkcje oprogramowania | Transmisja obrazu |
|------------------------|-------------------|

Dane optyczne

| | |
|--|----------------------|
| Strefa robocza | 1.000 ... 5.000 mm |
| Rozdzielczość kamery poziomo | 2.592 px |
| Rozdzielczość kamery pionowo | 1.944 px |
| Ogniskowa | 4 mm |
| Wielkość chipa | 1/2,5 in |
| Klatkowanie (obrazy na sekundę), maks. | 53 pieces per second |
| Typ kamery | Kolor |

Dane elektryczne

| | |
|--------------------------|-----------------|
| Parametry wydajnościowe | |
| Napięcie zasilania U_B | 18 ... 30 V, DC |
| Pobór mocy, maks. | 3,6 W |

Interfejs

| | |
|-----------------------|-------------------------------------|
| Rodzaj | Ethernet |
| Ethernet | |
| Przydzielanie adresu | DHCP ręczne przydzielanie adresu |
| Prędkość transmisji | 1 Gbit/s 10 Mbit/s 100 Mbit/s |
| Funkcja | Proces Serwis |
| Funkcjonalność Switch | Brak |
| Protokół przesyłowy | TCP/IP, RTP/RTSP |

Przyłącze

| | |
|--------------------------|---|
| Przyłącze 1 | |
| Funkcja | Interfejs danych Interfejs konfiguracyjny Interfejs serwisowy |
| Rodzaj przyłącza | Wtyczki okrągłe |
| Oznaczenie na urządzeniu | SERWIS |
| Rozmiar gwintu | M12 |
| Liczba pinów | 8 -pin |
| Kodowanie | Z kodowaniem X |

Przyłącze 2

| | |
|--------------------------|---------------------|
| Funkcja | Zasilanie napięciem |
| Rodzaj przyłącza | Wtyczki okrągłe |
| Oznaczenie na urządzeniu | PWR |
| Rozmiar gwintu | M12 |
| Liczba pinów | 4 -pin |
| Kodowanie | Z kodowaniem A |

Dane mechaniczne

| | |
|-----------------------------|--|
| Wymiar (szer. x wys. x dł.) | 75 mm x 55 mm x 113 mm |
| Materiał obudowy | Metal |
| Materiał osłony obiektywu | Szkló |
| Masa netto | 411 g |
| Rodzaj mocowania | Gwint mocujący przez opcjonalny element mocujący Rowki na jaskółczy ogon |

Parametry otoczenia

| | |
|--|----------------|
| Temperatura otoczenia podczas pracy | -30 ... 70 °C |
| Temperatura otoczenia w miejscu przechowywania | -30 ... +70 °C |

Certyfikaty

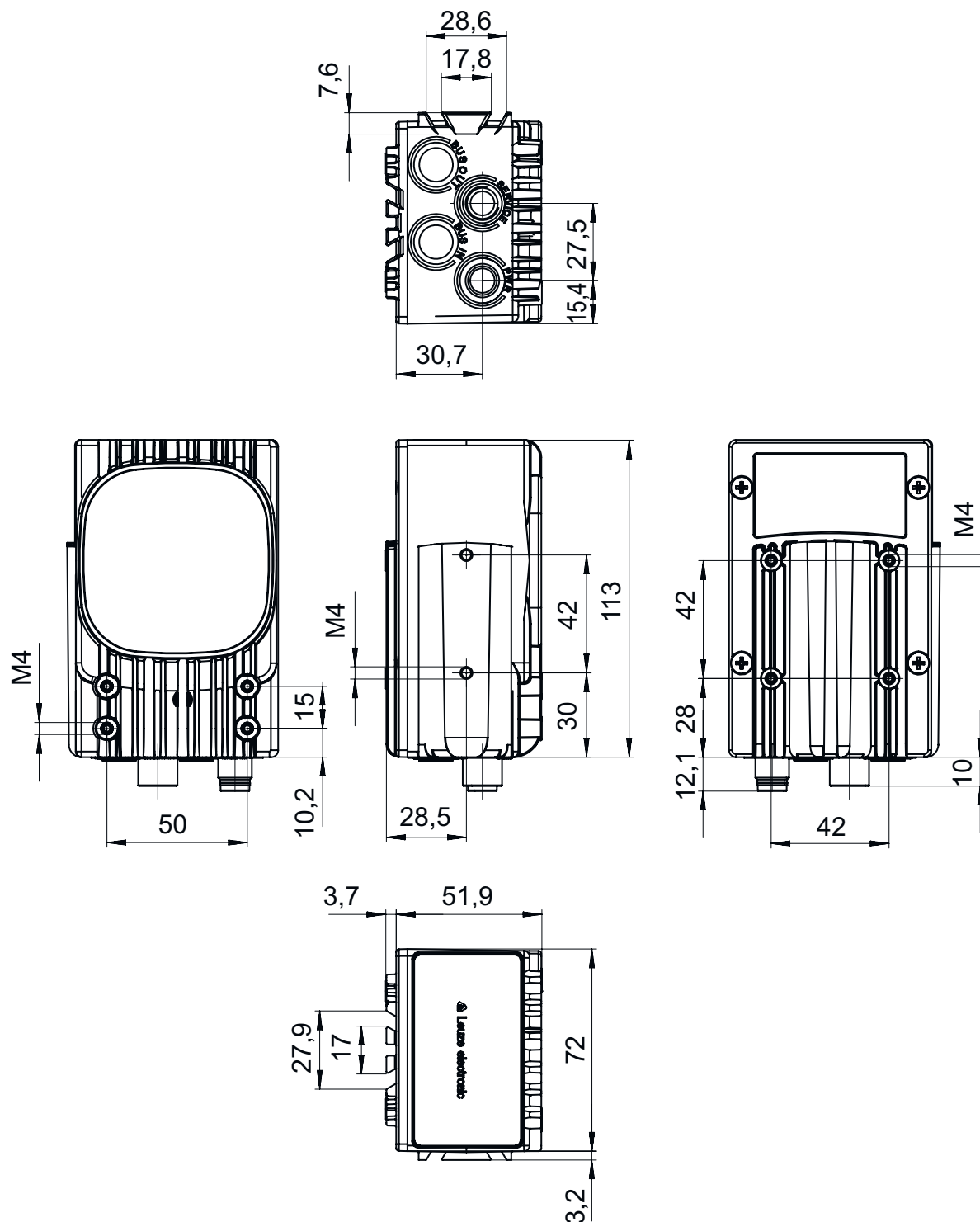
| | |
|-----------------|----------------|
| Stopień ochrony | IP 65 IP 67 |
|-----------------|----------------|

Klasyfikacja

| | |
|---------------------|----------|
| Numer taryfy celnej | 85258900 |
| ECLASS 5.1.4 | 27310101 |
| ECLASS 8.0 | 27310101 |
| ECLASS 9.0 | 27310201 |
| ECLASS 10.0 | 27310101 |
| ECLASS 11.0 | 27310101 |
| ECLASS 12.0 | 27310101 |
| ECLASS 13.0 | 27310101 |
| ECLASS 14.0 | 27310101 |
| ETIM 5.0 | EC002550 |
| ETIM 6.0 | EC002550 |
| ETIM 7.0 | EC002550 |
| ETIM 8.0 | EC002550 |
| ETIM 9.0 | EC002550 |

Rysunki wymiarowe

Wszystkie wymiary są podane w milimetrach



Przylącze elektryczne

Przylącze 1

SERWIS

| | |
|------------------|---|
| Funkcja | Interfejs danych Interfejs konfiguracyjny Interfejs serwisowy |
| Rodzaj przylącza | Wtyczki okrągłe |
| Rozmiar gwintu | M12 |
| Typ | female |
| Materiał | Metal |
| Liczba pinów | 8 -pin |
| Kodowanie | Z kodowaniem X |

Pin Obsadzenie pinów

| | |
|---|-----|
| 1 | D1+ |
| 2 | D1- |
| 3 | D2+ |
| 4 | D2- |
| 5 | D4+ |
| 6 | D4- |
| 7 | D3- |
| 8 | D3+ |

Przylącze 2

PWR

| | |
|------------------|---------------------|
| Funkcja | Zasilanie napięciem |
| Rodzaj przylącza | Wtyczki okrągłe |
| Rozmiar gwintu | M12 |
| Typ | male |
| Materiał | Metal |
| Liczba pinów | 4 -pin |
| Kodowanie | Z kodowaniem A |

Pin Obsadzenie pinów

| | |
|---|------|
| 1 | V+ |
| 2 | n.c. |
| 3 | GND |
| 4 | n.c. |

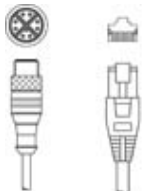
Akcesoria

Technologia połączeniowa – kable przylączeniowe


| | Nr art. | Oznaczenie | Artykuł | Opis |
|---|----------|--------------------|----------------------|---|
|  | 50130657 | KD U-M12-4A-P1-050 | Kabel przylączeniowy | Przylącze 1: Wtyczki okrągłe, M12, osiowy, female, Z kodowaniem A, 4 -pin Wtyczka okrągła, LED: Nie Przylącze 2: otwarty koniec Ekranowane: Nie Długość przewodu: 5.000 mm Materiał płaszczka: PUR |

Akcesoria


Technologia połączeniowa – kable łączące

| | Nr art. | Oznaczenie | Artykuł | Opis |
|---|----------|-----------------------------|---------------|--|
|  | 50130743 | KDS U-M12-4A-M12-4A-P1-050 | Kabel łączący | Przyłącze 1: Wtyczki okrągłe, M12, osiowy, female, Z kodowaniem A, 4 -pin Przyłącze 2: Wtyczki okrągłe, M12, osiowy, male, Z kodowaniem A, 4 -pin Ekranowane: Nie Długość przewodu: 5.000 mm Materiał płaszczka: PUR |
|  | 50137380 | KSS GB-M12-8A-RJ45-A-P7-050 | Kabel łączący | Przeznaczony dla interfejsu: Ethernet Przyłącze 1: Wtyczki okrągłe, M12, osiowy, male, Z kodowaniem X, 8 -pin Przyłącze 2: RJ45 Ekranowane: Tak Długość przewodu: 2.000 mm Materiał płaszczka: PUR |


Technologia połączeniowa – złącza

| | Nr art. | Oznaczenie | Artykuł | Opis |
|---|----------|-------------------|---------|--|
|  | 50137169 | S GB-RJ45-8A-K-SK | Wtyczka | Przeznaczony dla interfejsu: Ethernet Przyłącze: RJ45 |

Technika zamocowań – kątowniki mocujące

| | Nr art. | Oznaczenie | Artykuł | Opis |
|---|----------|------------|------------------|---|
|  | 50121433 | BT 300 W | Element mocujący | Wersja elementu mocującego: Kątowniki kształt L Mocowanie, po stronie instalacji: Mocowanie przelotowe Mocowanie, po stronie urządzenia: przykręcany Rodzaj elementu mocującego: regulowany Materiał: Metal |

Technika zamocowań – mocowania okrągłych prętów

| | Nr art. | Oznaczenie | Artykuł | Opis |
|--|----------|------------|------------------|--|
|  | 50027375 | BT 56 | Element mocujący | Funkcje: Zastosowania statyczne Wersja elementu mocującego: System montażowy Mocowanie, po stronie instalacji: dla pręta okrągłego 16 mm, dla pręta okrągłego 18 mm, dla pręta okrągłego 20 mm Mocowanie, po stronie urządzenia: zaciskany Materiał: Metal Moment dokręcania szczęk zacisków: 8 N·m |

Wskazówka



Listę z dostępnymi akcesoriami można znaleźć na stronie internetowej Leuze w zakładce Pobieranie strony ze szczegółami artykułów.