

技术数据表

带偏振光片镜的镜反射型光电传感器

配件编号: 50117925

PRK28/4P



图片可能不同

内容

- 技术参数
- 尺寸图纸
- 电气连接
- 图示
- 操作和显示
- 反射器和反光膜
- 产品型号描述
- 说明
- 更多信息
- 配件



技术参数

基础数据

系列	28
工作原理	反射原理

光学数据

检测距离	0.02 ... 4.5 m (保证的检测范围), 带反射器 TK(S) 100x100
检测范围极限	0.02 ... 6 m (典型检测范围), 带反射器 TK(S) 100x100
光源	LED, 红色
波长	620 nm
传输信号波形	脉冲
LED 组	自由组 (根据 EN 62471)

电气数据

保护电路	反极性保护 短路保护
------	---------------

性能数据

供电电压 U_B	10 ... 30 V, DC, 包括剩余波纹度
剩余波纹度	0 ... 15 %, 来自 U_B
开路电流	0 ... 20 mA

输出

数字开关量输出数	2 个
----------	-----

开关量输出

类型	数字开关量输出
电压类型	DC
最大开关电流	100 mA
开关电压	低: $\leq 2.5V$ 高: $\geq (U_B - 2,5V)$

开关量输出1

配置	连接1, 导线4
开关元件	晶体管, PNP
开关原理	亮通

开关量输出2

配置	连接1, 导线2
开关元件	晶体管, PNP
开关原理	暗通

时序

开关频率	500 Hz
响应时间	1 ms
延时	300 ms

连接

接口数量	1 个
------	-----

连接1

功能	供电电源 信号输出
类型	电缆
电缆长度	2,000 mm
护套材料	PUR
电缆颜色	黑色
导线数量	4 芯
核心截面	0.2 mm ²

机械参数

尺寸 (宽 x 高 x 长)	15 mm x 46.5 mm x 31.8 mm
螺纹规格	M18
外壳材料	塑料
塑料外壳	ABS
镜头盖材料	塑料
净重	75 g
外壳颜色	红色 黑色
推荐拧紧扭矩固定件 m3	0.9 N·m

操作和显示

显示类型	LED
LED数	2 个

环境数据

环境温度, 工作	-40 ... 60 °C
环境温度, 储藏	-40 ... 70 °C

认证

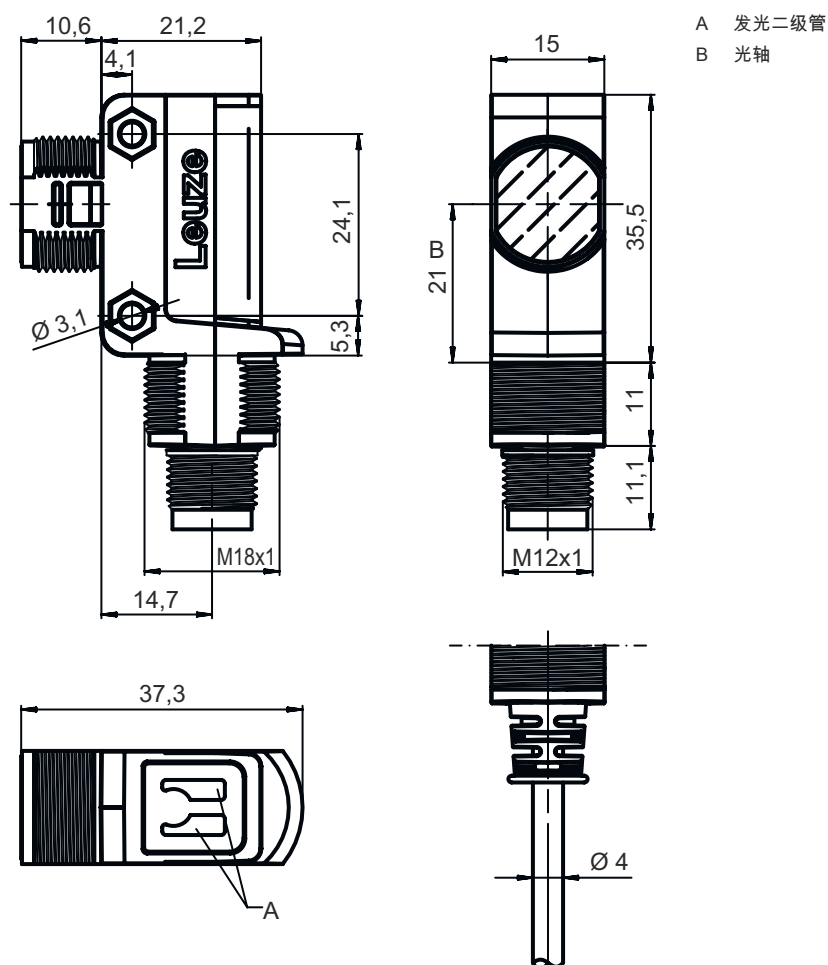
防护等级	IP 67
安全等级	III
认证	c UL US
应用标准	IEC 60947-5-2

分类

税率编号	85365019
ECLASS 5.1.4	27270902
ECLASS 8.0	27270902
ECLASS 9.0	27270902
ECLASS 10.0	27270902
ECLASS 11.0	27270902
ECLASS 12.0	27270902
ECLASS 13.0	27270902
ECLASS 14.0	27270902
ECLASS 15.0	27270902
ECLASS 16.0	27270902
ETIM 5.0	EC002717
ETIM 6.0	EC002717
ETIM 7.0	EC002717
ETIM 8.0	EC002717
ETIM 9.0	EC002717
ETIM 10.0	EC002717
UNSPSC 26.08	39121528

尺寸图纸

所有尺寸单位均为毫米



电气连接

连接1

功能	供电电源
	信号输出
类型	电缆
电缆长度	2,000 mm
护套材料	PUR
电缆颜色	黑色
导线数量	4 芯
核心截面	0.2 mm ²

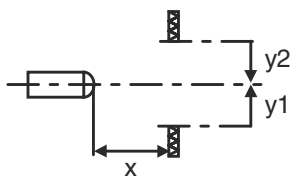
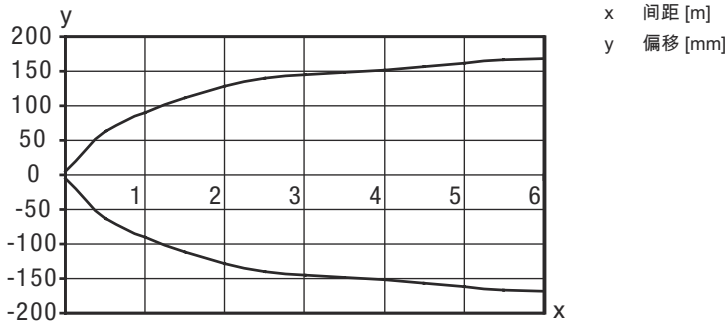
芯线颜色

芯线敷设

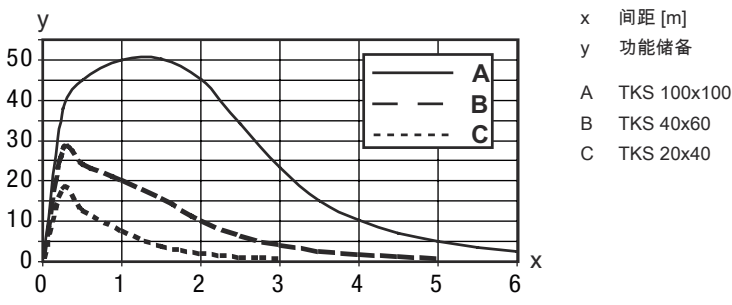
棕色	V+
白色	OUT 2
蓝色	GND
黑色	OUT 1

图示

响应动作类型 (TKS100x100)



功能储备类型



操作和显示

LED	显示	说明
1	绿色, 长亮	准备就绪
2	黄色, 长亮	自由光程
	黄色, 闪烁	无功能预留

反射器和反光膜

配件编号	名称	检测距离 检测范围极限	说明
50108300	REF 4-A-50x50	0.08 ... 1.4 m 0.08 ... 2 m	结构: 矩形 反射面: 50 mm x 50 mm 材料: 塑料 材料化学名: PMMA 固定: 自粘



反射器和反光膜

配件编号	名称	检测距离 检测范围极限	说明
 50003192	TK 100x100	0.02 ... 4.5 m 0.02 ... 6 m	结构: 矩形 三倍尺寸: 4 mm 反射面: 96 mm x 96 mm 材料: 塑料 基材: 塑料 材料化学名: PMMA8N 固定: 背面可粘贴
 50003189	TK 30x50	0.03 ... 1.9 m 0.03 ... 2.5 m	结构: 矩形 三倍尺寸: 4 mm 反射面: 29 mm x 45 mm 材料: 塑料 基材: 塑料 材料化学名: PMMA8N 固定: 背面可粘贴
 50024127	TK 82.2	0.05 ... 3.6 m 0.05 ... 4.5 m	结构: 圆型 三倍尺寸: 4 mm 反射面直径: 79 mm 材料: 塑料 基材: 塑料 材料化学名: PMMA8N 固定: 通孔安装, 背面可粘贴
 50022816	TKS 100X100	0.02 ... 4.5 m 0.02 ... 6 m	结构: 矩形 三倍尺寸: 4 mm 反射面: 96 mm x 96 mm 材料: 塑料 基材: 塑料 材料化学名: PMMA8N 固定: 通孔安装, 粘合剂
 50081283	TKS 20X40	0.04 ... 1.6 m 0.04 ... 2.2 m	结构: 矩形 三倍尺寸: 2.3 mm 反射面: 16 mm x 38 mm 材料: 塑料 基材: 塑料 材料化学名: PMMA8N 固定: 通孔安装, 粘合剂
 50023525	TKS 30X50	0.03 ... 1.9 m 0.03 ... 2.5 m	结构: 矩形 三倍尺寸: 3 mm 反射面: 27 mm x 44 mm 材料: 塑料 基材: 塑料 材料化学名: PMMA8N 固定: 通孔安装, 粘合剂
 50040820	TKS 40X60	0.02 ... 3 m 0.02 ... 4 m	结构: 矩形 三倍尺寸: 4 mm 反射面: 37 mm x 56 mm 材料: 塑料 基材: 塑料 材料化学名: PMMA8N 固定: 通孔安装, 粘合剂

产品型号描述

产品名称: AAA28D-E.F/GG-HH

AAA28

功能原理 / 设计
 LS28 : 对射光电传感器 (发送)
 LE28 : 对射光电传感器 (接收)
 ET28 : 增强型反射光电传感器
 FT28 : 带衰减的漫反射光电传感器
 PRK28 : 带偏振滤光器的镜反射型光电传感器

产品型号描述

d	光类型 取消：红光 I：红外光
E	预设的扫描范围（可选） 取消：检测范围按照数据表 xxxF：预设的扫描范围 [mm]
F	装备 3：通过按压按钮示教
GG	控制输出端 / 功能（OUT1= 引脚 4，OUT2= 引脚 2）： 2：NPN 晶体管输出端，亮通 N：NPN 晶体管输出端，暗通 4：PNP 晶体管输出端，亮通 P：PNP 晶体管输出端，暗通 9：停止输入（通过高电平信号停止） D：用于发射器-禁用的输入端（通过低电平信号禁用） X：引脚未用
HH	电气连接 取消：电缆，标准长度 2000 mm，4 芯 200-M8：电缆，长度 200mm，带 M8 圆连接器，4 针，直形（插头） 200-M12：电缆，长度 200mm，带 M12 圆连接器，4 针，直形（插头）

注意



所有可用设备类型列表请查阅劳易测的网站 www.leuze.com。

说明



遵守设备的使用规定！



- 本产品并非安全传感器，无法用于人员保护。
- 只能由专业人员将本产品投入运行。
- 请仅根据正确用途使用本产品。

针对UL应用：




- 对于UL应用，按照NEC(美国国家电气规程)要求只允许在2级电路中使用。
- These proximity switches shall be used with UL Listed Cable assemblies rated 30V, 0.5A min, in the field installation, or equivalent (categories: CYJV/CYJV7 or PVVA/PVVA7)

更多信息


- 两输出端输出电流的总和，环境温度 > 40 °C 时为 50 mA

配件

紧固系统 - 安装支架

	配件编号	名称	配件	说明
	50124651	BT 205M-10SET	安装设备设置	包含: 10 件 安装设备设计: L 型角度 设备侧固定件: 通孔安装 装置侧固定件: 螺旋式 安装设备类型: 刚性 材料: 金属

紧固系统 - 固定杆

	配件编号	名称	配件	说明
	50117255	BTU 200M-D12	安装系统	包含: 2 件螺栓 M3 x 16, 2 件垫片, 2 件螺栓 M3 x 20 安装设备设计: 安装系统 设备侧固定件: 适于12mm杆, 板-金属座 装置侧固定件: 螺旋式, 适用于 M3 螺栓 安装设备类型: 可夹紧, 可调节, 旋转, 360 材料: 金属

注意



所有可用配件的列表请见劳易测网站配件详细信息页面的下载选项卡。