

기술 데이터 시트

안전 트랜스폰더

품목 번호: 63002003

RD800-SUCA-M12L

내용

- 기술 데이터
- 치수 도면
- 전기 연결
- 회로도
- 다이어그램
- 참고
- 액세서리



그림과 차이가 날 수 있습니다



기술 데이터

기본 데이터

| | |
|--------|-------|
| 시리즈 | RD800 |
| 어플리케이션 | 개별 사용 |
| 코드 방식 | 고유 코드 |

특성변수

| | |
|------------------------|-------------------------|
| SIL | 최대 3개, IEC 61508 |
| SILCL | 최대 3개, IEC/EN 62061 |
| Performance Level (PL) | 최대 e 포함, EN ISO 13849-1 |
| MTTF _d | 4,077 년, EN ISO 13849-1 |
| PFH _D | 1.45E-09 시간당 |
| 사용 시간 T _M | 20 년, EN ISO 13849-1 |
| 카테고리 | 최대 4개 포함, EN ISO 13849 |
| DC | High |

전기 데이터

| | |
|----------------|--------------------------------|
| 보호 회로 | 단락 방지 쇼트 방지 |
| 임펄스 안정성 | 1,500 V |
| DC 12의 경우 사용부분 | Ue 24V, Ie 0.25A, EN 60947-5-1 |

성능 데이터

| | |
|------------------------|---------------------------|
| 공급전압 점검 U _B | 24 V, DC, -15 ... 10 % |
| 소비 전류, 최대 | 250 mA |
| 소비전력, 최대 | 1 W |
| 최소 공칭 전류 | 0.5 mA |
| 초과 전압 카테고리 | III |
| 외부 안전 장치 | 1A |
| 퓨즈, 내부 | 0.75A 폴리 퓨즈(O1 + O2 + O3) |
| 정격 절연전압 | 32 V DC |
| 종래의 열기류, 최대 | 0.25 A |

출력

| | |
|---------------------|------|
| 안전 스위칭 출력부(OSSD) 개수 | 2 개수 |
| 디지털 스위칭 출력 | 1 개수 |
| 최대 스위칭 용량 | 6 W |

안전 스위칭 출력부

| | |
|-------------------|---------------|
| 종류 | 안전 스위칭 출력OSSD |
| 스위칭 전압, 일반 | 24 V |
| 전압 형식 | DC |
| 테스트 펄스 길이, 최대 | 0.3 ms |
| 최대 출력 전류 | 250 mA |
| 출력부와 접지 사이의 최대 용량 | 200 nF |
| 2개 출력부 사이의 최대 용량 | 200 nF |

안전 스위칭 출력부 1

| | |
|--------|------------|
| 스위칭 소자 | 트랜지스터, PNP |
|--------|------------|

안전 스위칭 출력부 2

| | |
|--------|------------|
| 스위칭 소자 | 트랜지스터, PNP |
|--------|------------|

스위칭 출력

| | |
|------------|-------------|
| 종류 | 디지털 스위칭 출력부 |
| 스위칭 전압, 일반 | 24 V |
| 전압 형식 | DC |
| 스위칭 전류, 최대 | 100 mA |

스위칭 출력 1

| | |
|--------|------------|
| 스위칭 소자 | 트랜지스터, PNP |
| 기능 | 신호 출력부 |

시간 응답

| | |
|----------------------|--------|
| 액추에이터 분리 후 반응 시간, 최소 | 80 ms |
| 액추에이터 분리 후 반응 시간, 최대 | 150 ms |
| 차단 후 반응 시간, 입력부, 최소 | 7 ms |
| 차단 후 반응 시간, 입력부, 최대 | 12 ms |

연결

| | |
|----|------|
| 연결 | 1 개수 |
|----|------|

연결 1

| | |
|---------|---------------------------|
| 기능 | PLC와 연결 전원 공급 출력 신호 |
| 연결부 종류 | 원형 커넥터 |
| 나사 크기 | M12 |
| 재료 | 금속 |
| 핀 개수 | 5 핀 |
| 커넥터 아웃렛 | 좌측 |

케이블 특성

| | |
|---------------|------|
| 연결 케이블 길이, 최대 | 50 m |
|---------------|------|

기술 데이터

| | |
|-----------------------------------|-----------------------|
| 디자인 | 큐빅형 |
| 치수(너비 x 높이 x 길이) | 25 mm x 18 mm x 72 mm |
| 하우징 재료 | 플라스틱 |
| 플라스틱 하우징 | PA 66 |
| 순중량 | 57 g |
| 하우징 색상 | 흑색 |
| 고정 방식 | 통로 마운팅으로 |
| 스위칭 히스테리시스, 최대 | 2.4 mm |
| 보호된 정지 간격(Sar), 최소 | 16 mm |
| 보호된 작동 간격(Sao), 최대 | 10 mm |
| 정격 차단 간격, 최대 | 14 mm |
| 정격 작동 간격, 최대 | 12 mm |
| 두 시스템(센서, 액추에이터) 사이의 간격, 50 mm 최소 | |
| 반복 정밀도, 최대 | 1.2 mm |
| 볼트 조임 토크 | 0.8 ... 2 N·m |

조작 및 표시

| | |
|--------|------|
| 표시 방식 | LED |
| LED 개수 | 4 개수 |

환경 데이터

| | |
|------------|---------------|
| 작동 시 주변 온도 | -25 ... 70 °C |
| 보관 시 주변 온도 | -25 ... 85 °C |
| 오염 정도 | 3, EN 60947-1 |

인증

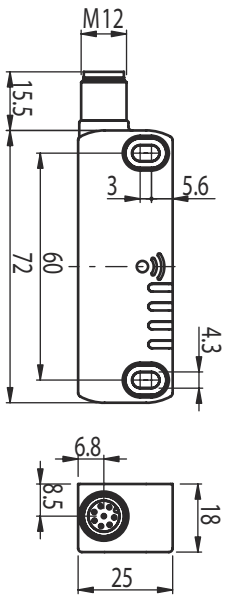
| | |
|------------------|--------------------|
| 보호 등급 | IP 67 IP 69K |
| 인증 | c UL US TÜV Süd |
| 규정에 따른 충격 테스트 방식 | EN 60068-2-27 |
| 규정에 따른 진동 테스트 방식 | EN 60068-2-6 |

기술 데이터

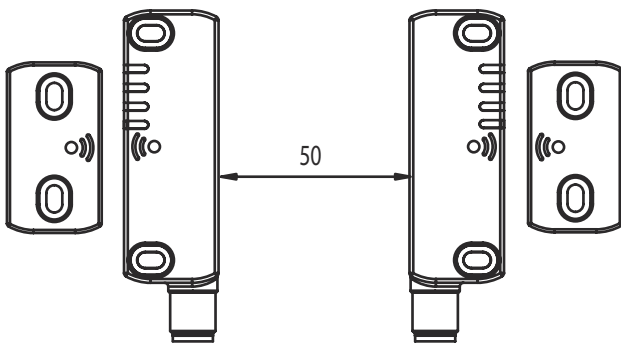
| | |
|--------------|----------|
| HS 번호 | 85369095 |
| ECLASS 5.1.4 | 27272403 |
| ECLASS 8.0 | 27272403 |
| ECLASS 9.0 | 27272403 |
| ECLASS 10.0 | 27272403 |
| ECLASS 11.0 | 27272403 |
| ECLASS 12.0 | 27274601 |
| ECLASS 13.0 | 27274601 |
| ECLASS 14.0 | 27274601 |
| ETIM 5.0 | EC001829 |
| ETIM 6.0 | EC001829 |
| ETIM 7.0 | EC001829 |
| ETIM 8.0 | EC001829 |
| ETIM 9.0 | EC001829 |

치수 도면

전체 치수 정보(mm)

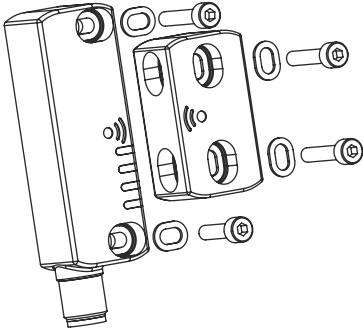


최소안전거리 단위 mm



치수 도면

고정



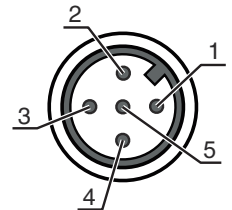
전기 연결

연결 1

| | |
|---------|---------------------------|
| 기능 | PLC와 연결 전원 공급 출력 신호 |
| 연결부 종류 | 원형 커넥터 |
| 나사 크기 | M12 |
| 유형 | Male |
| 재료 | 금속 |
| 핀 개수 | 5 핀 |
| 엔코딩 | A-코딩됨 |
| 커넥터 아웃렛 | 좌측 |

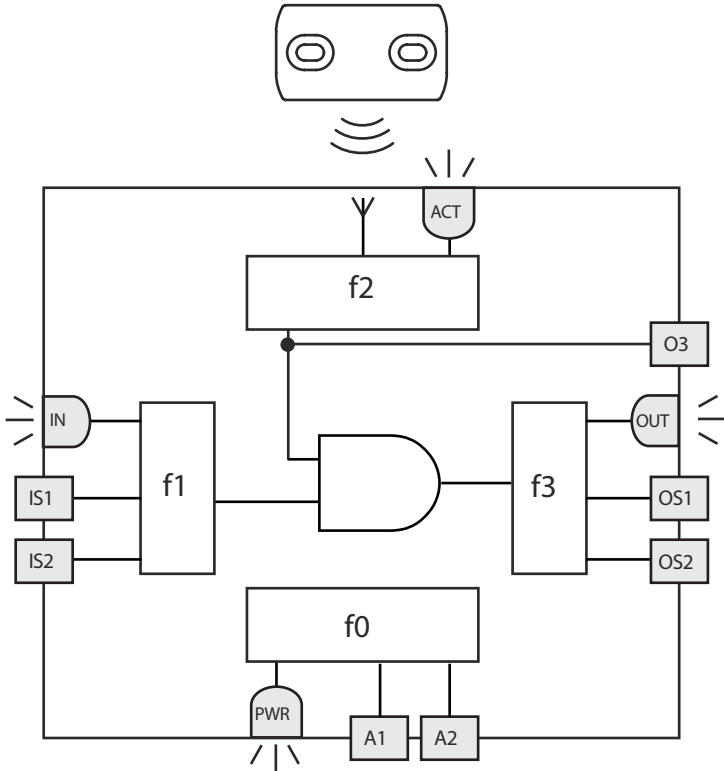
핀 핀 지정

| | |
|---|-----|
| 1 | A1 |
| 2 | OS1 |
| 3 | A2 |
| 4 | OS2 |
| 5 | O3 |



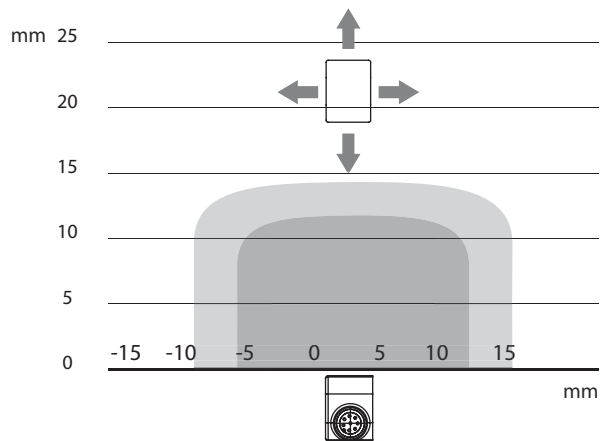
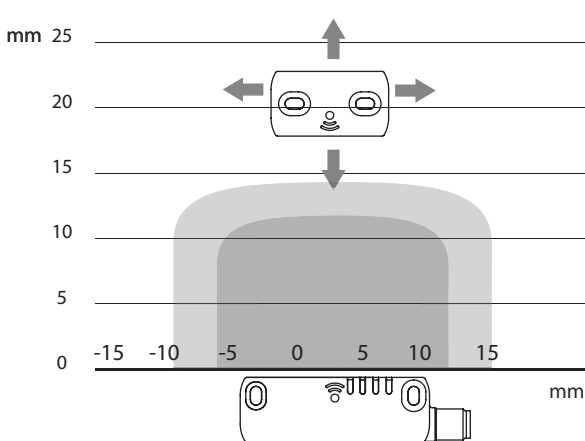
회로도

내부 배선도



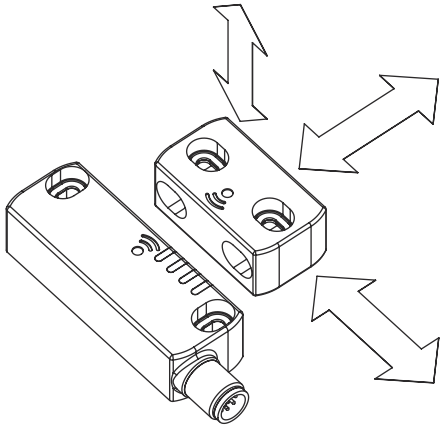
다이아그램

안전 관련 거리



다이아그램

접근 방향



참고



용도에 맞게 사용해야 합니다!



- ↳ 자격이 있는 사람만 제품을 작동해야 합니다.
- ↳ 용도에 맞게 준수하여 사용하십시오

액세서리

연결 기술 - 연결 케이블

| | 품목 번호 | 명칭 | 품목 | 설명 |
|--|----------|--------------------|--------|--|
| | 50133860 | KD S-M12-5A-P1-050 | 연결 케이블 | 연결 1: 원형 커넥터, M12, 액시얼, 암, A-코딩됨, 5 핀 원형 커넥터, LED: 아니요 연결 2: 열려 있는 끝부분 차폐됨: 예 케이블 길이: 5,000 mm 덮개 재료: PUR |

참고



↳ 제공되는 모든 액세서리 품목의 목록은 로이체 웹 사이트에서 품목 세부사항 페이지의 다운로드 탭을 참조하십시오.