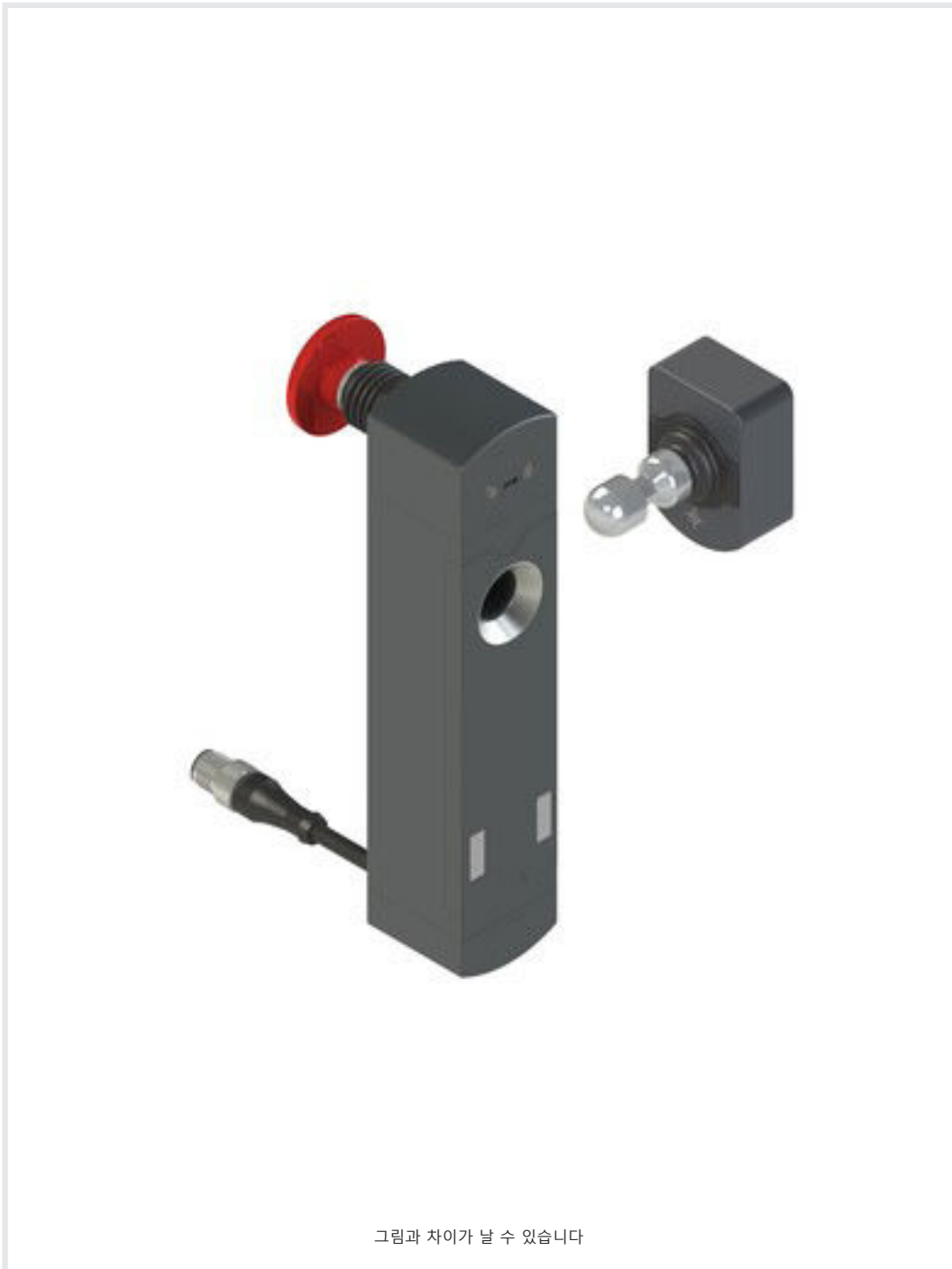


기술 데이터 시트

안전 잠금장치

품목 번호: 50142125

L250-P41SL-CB02M12S8-PB-UCA



내용

- 기술 데이터
- 치수 도면
- 전기 연결
- 참고
- 액세서리



기술 데이터

기본 데이터

| | |
|-----|------|
| 시리즈 | L250 |
|-----|------|

기능

| | |
|--------------|--|
| 기능 | EN ISO 14119에 따른 인터락 장치가 있는 안전 잠금 장치(Type 4) |
| 안전 출력 활성화 모드 | 안전문이 닫혔고 잠겼을 때 안전 출력 활성화 |
| 작동 원리 | 폐쇄 회로 원리 - 비활성화된 전자석에서 액추에이터 잠김 |

특성변수

| | |
|------------------------|-------------------------|
| SIL | 3, IEC 61508 |
| SILCL | 3, IEC/EN 62061 |
| Performance Level (PL) | 최대 e 포함, EN ISO 13849-1 |
| MTTF _d | 2,254 년, EN ISO 13849-1 |
| PFH _D | 1.23E-09 시간당 |
| 사용 시간 T _M | 20 년, EN ISO 13849-1 |
| 카테고리 | 4, EN ISO 13849 |
| DC | High |
| 코딩 단계 | 높음, EN ISO 14119 |

전기 데이터

| | |
|-----------------|-----------------|
| 상호 연결 방식 | 단독 연결 |
| 공급 회로를 위한 외부 퓨징 | 2A 유형 Gg(또는 동격) |

성능 데이터

| | |
|------------------------|------------------------|
| 공급전압 점검 U _B | 24 V, DC, -10 ... 10 % |
| 소비 전류, 최대 | 1,200 mA |

입력부

| | |
|----------------|------|
| 디지털 스위칭 입력부 개수 | 3 개수 |
|----------------|------|

스위칭 입력부

| | |
|---------------|-------------|
| 종류 | 디지털 스위칭 입력부 |
| 스위칭 전압, 일반 | 24 V |
| 전압 형식 | DC |
| 소비 전류, 일반 | 5 mA |
| 액추에이터용 터치 입력부 | 예 |

디지털 스위칭 입력부 1

| | |
|----|------------------|
| 기능 | IE1 전자석 입력신호 활성화 |
|----|------------------|

디지털 스위칭 입력부 2

| | |
|----|------------------|
| 기능 | IE2 전자석 입력신호 활성화 |
|----|------------------|

디지털 스위칭 입력부 3

| | |
|----|--------------------------|
| 기능 | I3 프로그래밍 입력부 / 리셋 제어 입력부 |
|----|--------------------------|

출력

| | |
|---------------------|------|
| 안전 스위칭 출력부(OSSD) 개수 | 2 개수 |
| 디지털 스위칭 출력 | 1 개수 |

안전 스위칭 출력부

| | |
|-------|---------------|
| 종류 | 안전 스위칭 출력OSSD |
| 전압 형식 | DC |

안전 스위칭 출력부 1

| | |
|--------|------------|
| 스위칭 소자 | 트랜지스터, PNP |
|--------|------------|

안전 스위칭 출력부 2

| | |
|--------|------------|
| 스위칭 소자 | 트랜지스터, PNP |
|--------|------------|

스위칭 출력

| | |
|------------|-------------|
| 종류 | 디지털 스위칭 출력부 |
| 스위칭 전압, 일반 | 24 V |
| 전압 형식 | DC |

스위칭 출력 1

| | |
|--------|-------------------|
| 스위칭 소자 | 트랜지스터, PNP |
| 기능 | O3 신호 출력 보호 장비 달함 |

연결

| | |
|----|------|
| 연결 | 1 개수 |
|----|------|

연결 1

| | |
|--------|----------------------------|
| 기능 | PLC와 연결 전원 공급 접점 연결부 |
| 연결부 종류 | 원형 커넥터가 있는 케이블 |
| 케이블 길이 | 200 mm |
| 케이블 색상 | 흑색 |
| 와이어 개수 | 8 선 |
| 나사 크기 | M12 |
| 유형 | Male |
| 재료 | 금속 |
| 핀 개수 | 8 핀 |
| 엔코딩 | A-코딩됨 |

케이블 특성

기술 데이터

| | |
|------------------|---|
| 디자인 | 큐빅형 |
| 치수(너비 x 높이 x 길이) | 40 mm x 191.2 mm x 79.3 mm |
| 하우징 재료 | 플라스틱 |
| 순중량 | 500 g |
| 하우징 색상 | 회색 |
| 고정 방식 | 통로 마운팅으로 |
| 케이블 인입부 측면 | 측면 |
| 해제 장치 | 보조 해제 비상 해제 센서 |
| 스위치 타입 | 가드 로킹이 있는 인터록 잠금장치 |
| 시동 속도 | 0.001 ... 0.5 m/s |
| 고정 방식 | 스프링 장력 |
| 고정 작동 | 스프링 |
| 고정력, 최대 | 2,100 N |
| 기계적 수명 | 1,000,000 작동 간격, IEC 60947-5-1 스위칭 사이클 |
| 작동 빈도, 최대 | 600 시간당, IEC 60947-5-1 |
| 추출력, 액추에이터 잠금 해제 | 20 N |

RFID 센서 데이터

| | |
|----------------------------|-------------------------------------|
| 보장된 스위칭 거리 S _{ao} | 2 mm |
| 보호된 정지 간격 S _{ar} | 10mm(액추에이터 잠김) 6mm(액추에이터 잠기지 않음) |
| 액면 스위칭 거리 S _n | 3 mm |
| 반복 정밀도 | ≤ 10 % S _n |
| 디퍼런셜 | ≤ 20 % S _n |
| 최대 스위칭 주파수 | 1 Hz |

조작 및 표시

| | |
|--------|------|
| 표시 방식 | LED |
| LED 개수 | 5 개수 |

기술 데이터

환경 데이터

| | |
|------------|---------------|
| 작동 시 주변 온도 | -20 ... 50 °C |
| 보관 시 주변 온도 | -40 ... 75 °C |

인증

| | |
|-------|---------|
| 보호 등급 | IP 67 |
| | IP 69K |
| 인증 | c UL US |
| | ECOLAB |
| | TÜV Süd |

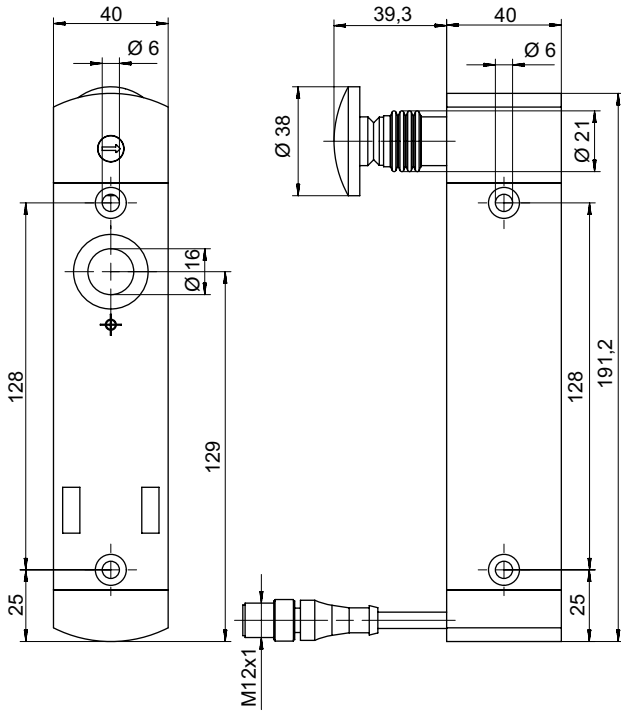
분류

| | |
|--------------|----------|
| ECLASS 5.1.4 | 27272603 |
| ECLASS 8.0 | 27272603 |
| ECLASS 9.0 | 27272603 |
| ECLASS 10.0 | 27272603 |
| ECLASS 11.0 | 27272603 |
| ECLASS 12.0 | 27272603 |
| ECLASS 13.0 | 27272603 |
| ECLASS 14.0 | 27272603 |
| ETIM 5.0 | EC002593 |
| ETIM 6.0 | EC002593 |
| ETIM 7.0 | EC002593 |
| ETIM 8.0 | EC002593 |
| ETIM 9.0 | EC002593 |

치수 도면

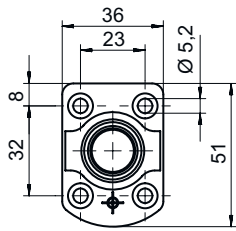
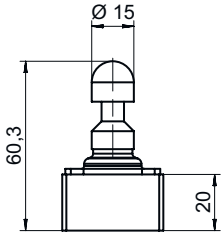
전체 치수 정보(mm)

안전 잠금장치



치수 도면

액추에이터

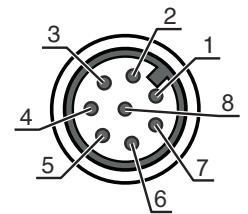


전기 연결

연결 1

| | |
|--------|----------------------------|
| 기능 | PLC와 연결 전원 공급 접점 연결부 |
| 연결부 종류 | 원형 커넥터가 있는 케이블 |
| 케이블 길이 | 200 mm |
| 케이블 색상 | 흑색 |
| 와이어 개수 | 8 선 |
| 나사 크기 | M12 |
| 유형 | Male |
| 재료 | 금속 |
| 핀 개수 | 8 핀 |
| 엔코딩 | A-코딩됨 |

| 핀 | 핀 지정 | 와이어 색상 |
|---|--------------------------|--------|
| 1 | A1 +24V | 흰색 |
| 2 | O3 신호 출력 보호 장비 닫힘 | 갈색 |
| 3 | A2 0V | 녹색 |
| 4 | OS1 안전 출력부 | 황색 |
| 5 | IE2 전자식 입력신호 활성화 | 회색 |
| 6 | I3 프로그래밍 입력부 / 리셋 제어 입력부 | 분홍 |
| 7 | OS2 안전 출력부 | 청색 |
| 8 | IE1 전자식 입력신호 활성화 | 적색 |



참고

| 참고 | |
|----|--|
| | ☞ 와이어 색상 정보는 언급된 연결 케이블의 액세서리에 관한 정보입니다. |

액세서리

연결 기술 - 연결 케이블

| | 품목 번호 | 명칭 | 품목 | 설명 |
|--|----------|--------------------|--------|--|
| | 50135128 | KD S-M12-8A-P1-050 | 연결 케이블 | 연결 1: 원형 커넥터, M12, 액시얼, 암, A-코딩됨, 8 핀 원형 커넥터, LED: 아니요 연결 2: 열려 있는 끝부분 차폐됨: 예 케이블 길이: 5,000 mm 덮개 재료: PUR |
| | 50135129 | KD S-M12-8A-P1-100 | 연결 케이블 | 연결 1: 원형 커넥터, M12, 액시얼, 암, A-코딩됨, 8 핀 원형 커넥터, LED: 아니요 연결 2: 열려 있는 끝부분 차폐됨: 예 케이블 길이: 10,000 mm 덮개 재료: PUR |
| | 50135121 | KD U-M12-8A-P1-020 | 연결 케이블 | 연결 1: 원형 커넥터, M12, 액시얼, 암, A-코딩됨, 8 핀 원형 커넥터, LED: 아니요 연결 2: 열려 있는 끝부분 차폐됨: 아니요 케이블 길이: 2,000 mm 덮개 재료: PUR |
| | 50135122 | KD U-M12-8A-P1-050 | 연결 케이블 | 연결 1: 원형 커넥터, M12, 액시얼, 암, A-코딩됨, 8 핀 원형 커넥터, LED: 아니요 연결 2: 열려 있는 끝부분 차폐됨: 아니요 케이블 길이: 5,000 mm 덮개 재료: PUR |

액추에이터

| | 품목 번호 | 명칭 | 품목 | 설명 |
|--|-------------|-------------|-------|---|
| | 50142133 ** | AC-L250-UCA | 액추에이터 | 코드 방식: 고유 코드 코딩 단계: 높음, EN ISO 14119 치수: 40 mm x 48.1 mm x 59.4 mm 하우징 재료: 플라스틱 하우징 색상: 흑색 고정 방식: 통로 마운팅으로 |

** 납품 사양에 포함됨

액세서리

일반

| | 품목 번호 | 명칭 | 품목 | 설명 |
|--|----------|-----------------------|-----------|---|
| | 50149361 | AC-L250-LCKL | 장치 로크 아웃 | 치수: 52 mm x 63 mm x 140 mm 하우징 색상: 흑색, 적색 재료: 금속, 분체 도장 |
| | 50149360 | AC-L250-LCKR | 장치 로크 아웃 | 치수: 52 mm x 63 mm x 140 mm 하우징 색상: 흑색, 적색 재료: 금속, 분체 도장 |
| | 50149363 | AC-L250-RPB-C01 | 비상 해제 | 치수: 30 mm x 90 mm x 66 mm 하우징 색상: 적색, 흰색 |
| | 50149305 | AC-L250-SH2-G0-B000-Z | 안전 도어 손잡이 | |
| | 50149355 | CD-B1-Z-C01 | 제어 장치 | 기능: 보호된 나사 체결부, L250 시리즈의 잠금장치와 동일한 치수 및 디자인 버튼을 통해 전달된 스위칭 전류: 0 ... 550 mA 하우징 재료: 플라스틱, 유리 화이버 강화, 자소성, 내충격성 고정 방식: 통로 마운팅으로, 벽 고정 보호 등급: IP 65 |
| | 50149356 | CD-B2-Z-C01 | 제어 장치 | 기능: 보호된 나사 체결부, L250 시리즈의 잠금장치와 동일한 치수 및 디자인 버튼을 통해 전달된 스위칭 전류: 0 ... 550 mA 하우징 재료: 플라스틱, 유리 화이버 강화, 자소성, 내충격성 고정 방식: 통로 마운팅으로, 벽 고정 보호 등급: IP 65 |
| | 50149357 | CD-B3-Z-C01 | 제어 장치 | 기능: 위치에 따른 비상 정지 명령 입력, L250 시리즈의 잠금장치와 동일한 치수 및 디자인, 리셋 기능(회전 버튼 사용, 비상 정지 버튼용), 보호된 나사 체결부 버튼을 통해 전달된 스위칭 전류: 0 ... 550 mA 하우징 재료: 플라스틱, 유리 화이버 강화, 자소성, 내충격성 고정 방식: 통로 마운팅으로, 벽 고정 보호 등급: IP 65 |

참고



제공되는 모든 액세서리 품목의 목록은 로이체 웹 사이트에서 품목 세부사항 페이지의 다운로드 탭을 참조하십시오.