

Folha de dados técnicos

Barreira de luz de segurança de feixe

N.º do art.: 50134012

SLS518I-K48-M12

Conteúdo

- Dados técnicos
- Desenhos dimensionais
- Ligação elétrica
- Operação e indicação
- Notas
- Outras informações



A imagem pode divergir



Dados técnicos

Dados básicos

Série	518
-------	-----

Versão especial

Versão especial	Entrada de ativação
-----------------	---------------------

Parâmetros característicos

Tipo	4, IEC/EN 61496, em combinação com uma unidade de monitoramento de testes adequada, p. ex. MSI-TR1B
SIL	3, IEC 61508, em combinação com uma unidade de monitoramento de testes adequada, p. ex. MSI-TR1B
SILCL	3, IEC/EN 62061, em combinação com uma unidade de monitoramento de testes adequada, p. ex. MSI-TR1B
Performance Level (PL)	e, EN ISO 13849-1
MTTF _d	1.700 anos, EN ISO 13849-1
Vida útil T _M	20 anos, EN ISO 13849-1
Categoria	4, EN ISO 13849, Em conjunto com um relé de segurança MSI-TRMB

Dados óticos

Alcance de operação	0 ... 8 m
Limite do alcance	0 ... 8 m
Fonte de luz	LED, Infravermelho
LED, comprimento de onda de luz	880 nm
Ângulo de abertura, máx.	-2,5 ... 2,5 °

Dados elétricos

Proteção do circuito	Proteção contra curto-circuito Proteção contra troca de polos
----------------------	--

Dados de desempenho

Tensão de alimentação U _B	24 V, CC, -15 ... 15 %, Incl. ondulação residual
Corrente sem carga	35 mA

Entradas

Número de entradas de ativação	1 Unid.
--------------------------------	---------

Entradas de ativação

Tipo de tensão	CC
Tensão de chaveamento	high: ≥8V low: ≤1,5V
Tensão de chaveamento high mín.	8 V
Tensão de chaveamento low máx.	1,5 V
Atraso de ativação/bloqueio	1 ms
Resistência de entrada	10.000 Ω, -30 ... 30 %

Entrada de ativação 1

Ocupação	Conexão 1, pino 4
Estado de chaveamento active	high

Comportamento temporal

Frequência de chaveamento	500 Hz
Tempo de resposta	1 ms
Período de inicialização	300 ms

Conexão

Número de conexões	1 Unid.
--------------------	---------

Conexão 1

Função	Alimentação de tensão Entrada de ativação
Tipo de conexão	Conector redondo
Tamanho da rosca	M12
Material	Plástico
Número de polos	4 polos

Dados mecânicos

Execução	Cilíndrico
Tamanho da rosca	M18
Dimensões (Ø x C)	22 mm x 81 mm
Material da carcaça	Plástico, ABS, UL 94-V0
Material da cobertura da parte ótica	Plástico / PMMA
Peso líquido	30 g
Cor da carcaça	Preto
Tipo de fixação	Parafusável

Operação e indicação

Tipo de indicação	LED
Número de LEDs	1 Unid.

Dados do ambiente

Temperatura ambiente, operação	-25 ... 55 °C
Temperatura ambiente, armazenamento	-25 ... 70 °C

Certificações

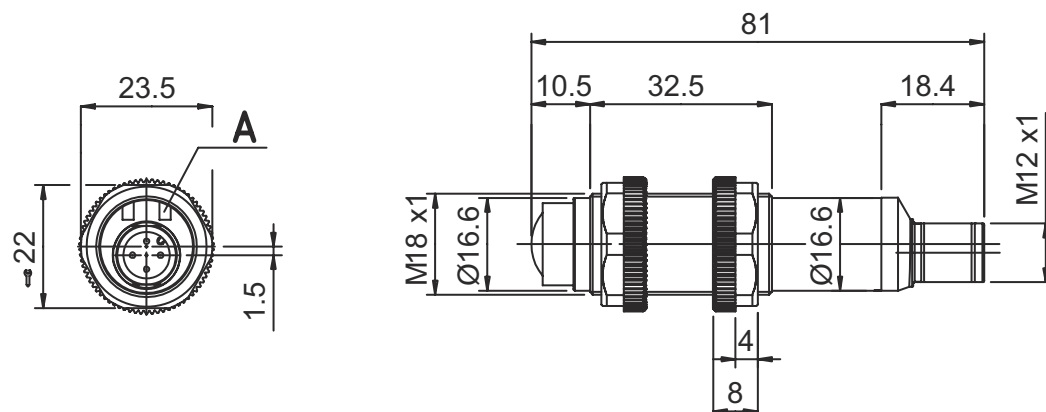
Grau de proteção	IP 67
Certificações	TÜV Süd UL US
Conjunto de normas válido	IEC 60947-5-2, IEC/EN 61496

Classificação

Número da pauta aduaneira	85365019
eCl@ss 8.0	27272701
eCl@ss 9.0	27272701
ETIM 5.0	EC001831
ETIM 6.0	EC001831

Desenhos dimensionais

Todas as medidas em milímetros



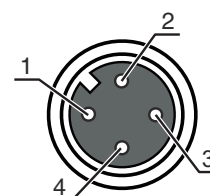
A LED verde

Ligação elétrica

Conexão 1

Função	Alimentação de tensão
	Entrada de ativação
Tipo de conexão	Conector redondo
Tamanho da rosca	M12
Tipo	female
Material	Plástico
Número de polos	4 polos
Codificação	Código A

Pino	Ocupação de pinos	Cor do fio
1	+24 V	Marrom
2	n.c.	Branco
3	GND	Azul
4	active	Preto



Operação e indicação

LED	Indicador	Significado
1	Verde, luz contínua	Pronto para operar

Notas



Respeitar a utilização prevista!



- ☞ O produto só deve ser colocado em operação por pessoas capacitadas.
- ☞ Aplique o produto apenas de acordo com a sua utilização prevista.

Notas

Em caso de aplicações UL:



☞ Somente para o emprego em circuitos de corrente de «Classe 2»

ATENÇÃO!



☞ Os sensores de segurança SLS518 K4 funcionam como um AOPD do tipo 4 só em conjunto com os relés de segurança MSI-TRM.

☞ Consulte o manual de instruções dos relés de segurança MSI-TRM para obter informações sobre montagem, conexões elétricas e operação.

Outras informações

- Limite típico do alcance: alcance máx. atingível sem reserva de funcionamento
- Alcance de operação: alcance recomendado com reserva de funcionamento