

Scheda tecnica dati

Ricevitore cortina fotoelettrica di sicurezza

Cod. art.: 72101103

ELC150R17-300



Contenuto

- Dati tecnici
- Disegni quotati
- Collegamento elettrico
- Schemi elettrici
- Trasmettitori adatti
- Codice articoli
- Avvisi
- Accessori



Dati tecnici

Dati di base

| | |
|---------------------|-----------------------|
| Serie | ELC150 |
| Tipo di dispositivo | Ricevitore |
| Contiene | 2 tasselli scorrevoli |
| Applicazione | Protezione delle dita |

Funzioni

| | |
|----------|--------------------------|
| Funzioni | Avvio/riavvio automatico |
|----------|--------------------------|

Grandezze caratteristiche

| | |
|-----------------------------------|-------------------------|
| Tipo | 4, IEC/EN 61496 |
| SIL | 3, IEC 61508 |
| SILCL | 3, IEC/EN 62061 |
| Performance Level (PL) | e, EN ISO 13849-1 |
| PFH _D | 8E-09 per ora |
| Durata di utilizzo T _M | 20 anni, EN ISO 13849-1 |
| Categoria | 4, EN ISO 13849 |

Dati del campo protetto

| | |
|----------------------------|--------|
| Risoluzione | 17 mm |
| Altezza del campo protetto | 300 mm |

Dati ottici

| | |
|------------------|---------------------------------------|
| Sincronizzazione | Ottica tra trasmettitore e ricevitore |
|------------------|---------------------------------------|

Dati elettrici

| | |
|------------------------|---|
| Circuito di protezione | Protezione contro i cortocircuiti Protezione dalla sovratensione |
|------------------------|---|

Dati di potenza

| | |
|--|------------------------|
| Tensione di alimentazione U _B | 24 V, CC, -20 ... 20 % |
| Corrente assorbita, max. | 100 mA |

Uscite

| | |
|-----------------------------------|------------|
| Numero uscite di sicurezza (OSSD) | 2 pezzo(i) |
|-----------------------------------|------------|

Uscite di sicurezza

| | |
|------------------------------------|--------------------------|
| Tipo | Uscita di sicurezza OSSD |
| Tensione di commutazione high min. | 18 V |
| Tensione di commutazione low max. | 2,5 V |
| Tensione di commutazione tip. | 22,5 V |
| Tipo di tensione | CC |
| Carico di corrente max. | 50 mA |
| Induttanza di carico | 500.000 µH |
| Capacitanza di carico | 0,03 µF |
| Corrente residua, max. | 0,5 mA |
| Caduta di tensione | 1,5 V |

Uscita di sicurezza 1

| | |
|--------------------------|-----------------------|
| Assegnazione | Collegamento 1, pin 2 |
| Elemento di commutazione | Transistor, PNP |

Uscita di sicurezza 2

| | |
|--------------------------|-----------------------|
| Assegnazione | Collegamento 1, pin 4 |
| Elemento di commutazione | Transistor, PNP |

Comportamento temporale

| | |
|-----------------------|--------|
| Tempo di risposta | 5,4 ms |
| Ritardo reinserimento | 100 ms |

Collegamento

| | |
|------------------------|------------|
| Numero di collegamenti | 1 pezzo(i) |
|------------------------|------------|

Collegamento 1

| | |
|-----------------------------|-------------------------------|
| Funzione | Interfaccia verso la macchina |
| Tipo di collegamento | Cavo con connettore circolare |
| Lunghezza cavo | 300 mm |
| Materiale della guaina | PUR |
| Numero di conduttori | 4 conduttori |
| Grandezza della filettatura | M12 |
| Materiale | Metallo |
| Numero di poli | 4 poli |

Proprietà del cavo

| | |
|---|----------------------|
| Sezione dei conduttori ammessi, tip. | 0,25 mm ² |
| Lunghezza cavo di collegamento, max. | 25 m |
| Resistenza di cavo amnessa per carico, max. | 20 Ω |

Dati meccanici

| | |
|---------------------------------------|---|
| Dimensioni (P x H x L) | 34,7 mm x 315 mm x 39,3 mm |
| Materiale dell'alloggiamento | Metallo |
| Alloggiamento in metallo | Alluminio |
| Materiale della copertura della lente | Plastica / PMMA |
| Materiale delle calotte terminali | Zinco pressofuso |
| Peso netto | 530 g |
| Colore dell'alloggiamento | Giallo, RAL 1021 |
| Tipo di fissaggio | Montaggio su scanalatura Staffe di fissaggio |

Comando e visualizzazione

| | |
|-------------------------|------------|
| Tipo di visualizzazione | LED |
| Numero di LED | 6 pezzo(i) |

Dati ambientali

| | |
|-------------------------------------|---------------|
| Temperatura ambiente, funzionamento | 0 ... 50 °C |
| Temperatura ambiente, stoccaggio | -30 ... 70 °C |
| Umidità relativa (non condensante) | 0 ... 95 % |

Certificazioni

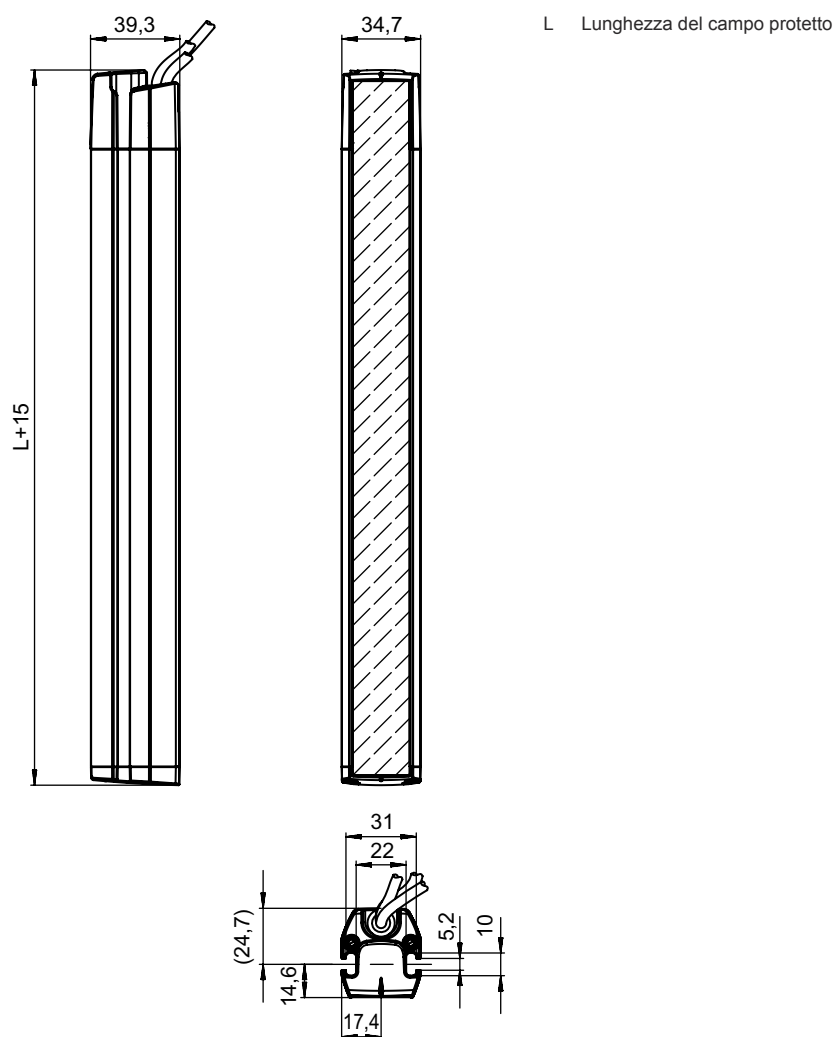
| | |
|----------------------------|---------------------------|
| Grado di protezione | IP 65 |
| Classe di protezione | III |
| Omologazioni | c UL US KCs TÜV Süd |
| Resistenza alle vibrazioni | 50 m/s ² |
| Brevetti USA | US 6,418,546 B |

Dati tecnici

| | |
|--------------------------|----------|
| Voce tariffaria doganale | 85365019 |
| ECLASS 5.1.4 | 27272704 |
| ECLASS 8.0 | 27272704 |
| ECLASS 9.0 | 27272704 |
| ECLASS 10.0 | 27272704 |
| ECLASS 11.0 | 27272704 |
| ECLASS 12.0 | 27272704 |
| ECLASS 13.0 | 27272704 |
| ECLASS 14.0 | 27272704 |
| ECLASS 15.0 | 27272704 |
| ECLASS 16.0 | 27272704 |
| ETIM 5.0 | EC002549 |
| ETIM 6.0 | EC002549 |
| ETIM 7.0 | EC002549 |
| ETIM 8.0 | EC002549 |
| ETIM 9.0 | EC002549 |
| ETIM 10.0 | EC002549 |
| UNSPSC 26.08 | 46171620 |

Disegni quotati

Tutte le dimensioni in millimetri



Collegamento elettrico

Collegamento 1

| | |
|-----------------------------|-------------------------------|
| Funzione | Interfaccia verso la macchina |
| Tipo di collegamento | Cavo con connettore circolare |
| Lunghezza cavo | 300 mm |
| Materiale della guaina | PUR |
| Colore del cavo | Nero |
| Numero di conduttori | 4 conduttori |
| Sezione del conduttore | 0,2 mm ² |
| Grandezza della filettatura | M12 |
| Tipo | male |
| Materiale | Metallo |
| Numero di poli | 4 poli |
| Codifica | Codifica A |

Collegamento elettrico

| Pin | Assegnazione dei pin | Colore del conduttore |
|-----|----------------------|-----------------------|
| 1 | +24 V | Marrone |
| 2 | OSSD1 | Bianco |
| 3 | 0 V | Blu |
| 4 | OSSD2 | Nero |



Schemi elettrici

Schema di collegamento del ricevitore



Esempio di circuito con modulo di sicurezza MSI-SR4B a valle



1,2 Componente spegniscintilla, prevedere uno spegniscintilla adeguato

Trasmettitori adatti

| | Cod. art. | Designazione | Articolo | Descrizione |
|--|-----------|---------------|--|--|
| | 72100103 | ELC105T17-300 | Trasmettitore cortina fotoelettrica di sicurezza | Risoluzione: 17 mm Altezza del campo protetto: 300 mm Portata: 0,5 ... 6 m Collegamento: Cavo con connettore circolare, M12, Metallo, 4 poli, 300 mm, PUR |

Codice articoli

Denominazione articolo: ELC1yyzaa-hhhh

| | |
|-------------|---|
| ELC | Cortina fotoelettrica di sicurezza |
| 1 | Serie 1: ELC150 |
| yy | Classi di funzioni 00: trasmettitore 50: ricevitore - riavvio automatico |
| z | Tipo di dispositivo T: trasmettitore R: ricevitore |
| a | Risoluzione 14: 14 mm 17: 17 mm 30: 30 mm |
| hhhh | Altezza del campo protetto 300 ... 1500: da 300 mm a 1500 mm |

Avviso



È possibile trovare una lista con tutti i tipi di apparecchi disponibili sul sito di Leuze all'indirizzo www.leuze.com.

Avvisi



Rispettare l'uso previsto!



Il prodotto deve essere messo in servizio solo da personale qualificato.

Utilizzare il prodotto solo conformemente all'uso previsto.

Accessori

Sistemi di connessione - Cavi di collegamento

| | Cod. art. | Designazione | Articolo | Descrizione |
|--|-----------|--------------------|----------------------|---|
|  | 50133860 | KD S-M12-5A-P1-050 | Cavo di collegamento | Applicazione: Resistenza ad olio e lubrificanti Collegamento 1: Connettore circolare, M12, Assiale, female, Codifica A, 5 poli Connettore circolare, LED: No Collegamento 2: A cablare Schermato: Sì Lunghezza cavo: 5.000 mm Materiale della guaina: PUR |

Tecnica di fissaggio - Altro

| | Cod. art. | Designazione | Articolo | Descrizione |
|--|-----------|--------------|----------|--|
|  | 424439 | BT-2P45 | Supporto | Contiene: 2 BT-P45 Foro 1: M6 Foro 2: M6 Modello di elemento di fissaggio: Supporto di fissaggio Fissaggio, lato impianto: Montaggio su scanalatura Fissaggio, lato dispositivo: Montaggio su scanalatura Tipo di elemento di fissaggio: Serrabile, Adatto per il montaggio nelle colonne di fissaggio UDC-S2, DC-S2 Materiale: Metallo |

Accessori

Servizi

| | Cod. art. | Designazione | Articolo | Descrizione |
|--|-----------|--------------|--------------------------------|---|
|  | S981050 | CS40-I-140 | Ispezione di sicurezza | <p>Dettagli: Controllo di un'applicazione per barriere fotoelettriche di sicurezza secondo le attuali norme e direttive, registrazione dei dati di dispositivo e macchina in una banca dati, redazione di un protocollo di controllo per ogni applicazione.</p> <p>Condizioni: L'arresto della macchina deve essere possibile, il supporto da parte del personale del cliente e l'accessibilità alla macchina per il personale Leuze devono essere garantiti.</p> |
|  | S981046 | CS40-S-140 | Supporto per la messa in opera | <p>Dettagli: Per apparecchi di sicurezza incl. misura del tempo di arresto e ispezione iniziale.</p> <p>Condizioni: Gli apparecchi e i cavi di collegamento sono già montati, prezzo senza costi di viaggio ed event. di pernottamento.</p> |

Avviso



È possibile trovare una lista con tutti gli accessori disponibili sul sito di Leuze nel registro Download della pagina di dettaglio del prodotto.