

Technisches Datenblatt Taster Hintergrundausblendung

Art.-Nr.: 50151588

HT5BPP/4X-M8



Abbildung kann abweichen

Inhalt

- Technische Daten
- Maßzeichnungen
- Elektrischer Anschluss
- Diagramme
- Bedienung und Anzeige
- Artikelschlüssel
- Hinweise
- Weitere Informationen
- Zubehör



Technische Daten

Basisdaten

Serie	5B
Funktionsprinzip	Tast-Prinzip mit Hintergrundausblendung

Optische Daten

schwarz-weiß-Fehler	< 15% bis 200 mm
Betriebsreichweite	zugesicherte Reichweite
Betriebsreichweite, weiß 90%	0,002 ... 0,4 m
Betriebsreichweite, grau 18%	0,005 ... 0,3 m
Betriebsreichweite, schwarz 6%	0,01 ... 0,2 m
Grenzreichweite	0,002 ... 0,4 m (typische Reichweite)
Einstellbereich	20 ... 400 mm
Strahlverlauf	fokussiert
Lichtquelle	Power PinPoint® LED, rot
Wellenlänge	660 nm
Sendsignalform	gepulst
LED-Gruppe	Freie Gruppe (nach EN 62471)
Lichtfleckgröße [bei Sensorabstand]	5,6 mm [100 mm]
Art der Lichtfleckgeometrie	rund
Fokus	fix
Fokusabstand	120 mm

Elektrische Daten

Schutzbeschaltung	Kurzschlusschutz Verpolschutz
-------------------	----------------------------------

Leistungsdaten

Versorgungsspannung U_B	10 ... 30 V, DC, inkl. Restwelligkeit
Restwelligkeit	0 ... 15 %, von U_B
Leerlaufstrom	0 ... 15 mA

Ausgänge

Anzahl digitaler Schaltausgänge	1 St.
---------------------------------	-------

Schaltausgänge

Art	Digitaler Schaltausgang
Spannungsart	DC
Schaltstrom, max.	50 mA
Schaltspannung	high: $\geq(U_B - 2,5V)$ low: $\leq 2,5 V$

Schaltausgang 1

Schaltelement	Transistor, PNP
Schaltprinzip	hellschaltend (dunkelschaltend durch Verpolung von U_B)

Zeitverhalten

Schaltfrequenz	1.000 Hz
Ansprechzeit	0,5 ms
Bereitschaftsverzögerung	300 ms

Anschluss

Anzahl Anschlüsse	1 St.
-------------------	-------

Anschluss 1

Funktion	Signal OUT Spannungsversorgung
Art des Anschlusses	Rundstecker
Gewindegröße	M8
Typ	male
Werkstoff	Kunststoff
Polzahl	4 -polig

Mechanische Daten

Abmessung (B x H x L)	11 mm x 32,4 mm x 20 mm
Werkstoff Gehäuse	Kunststoff
Gehäuse Kunststoff	PC-ABS
Werkstoff Optikabdeckung	Kunststoff / PMMA
Nettogewicht	20 g
Farbe Gehäuse	rot schwarz
Art der Befestigung	über optionales Befestigungsteil Zwei M3 Gewindehülsen
Empfohlenes Anzugsdrehmoment Befestigung M3	0,9 N·m
Materialverträglichkeit	ECOLAB

Bedienung und Anzeige

Art der Anzeige	LED
Anzahl der LED	2 St.
Bedienelemente	Mehrgang-Spindel
Funktion des Bedienelements	Tastweiteneinstellung

Umgebungsdaten

Umgebungstemperatur Betrieb	-40 ... 60 °C
Umgebungstemperatur Lagerung	-40 ... 70 °C

Zertifizierungen

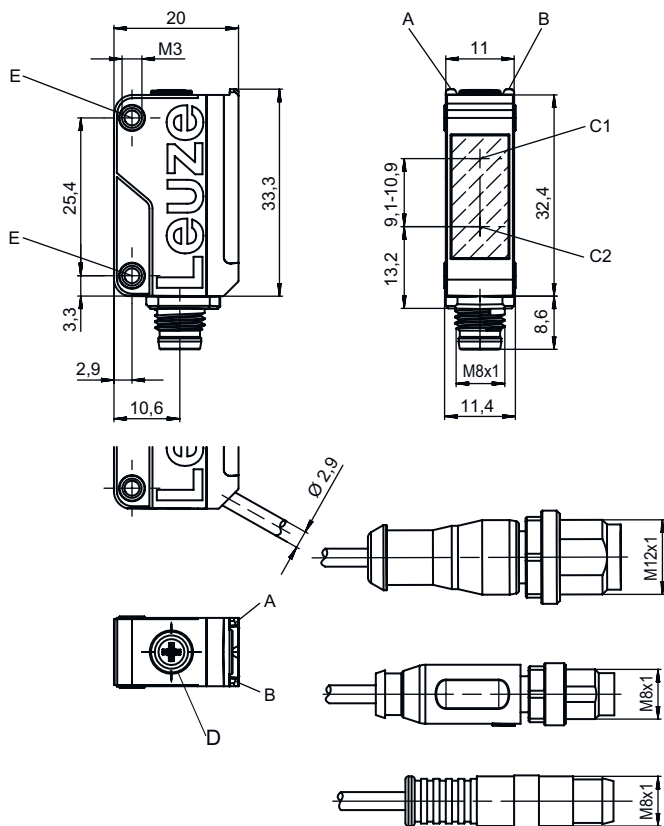
Schutzart	IP 67
Schutzklasse	III
Zulassungen	c UL US
Gültiges Normenwerk	IEC 60947-5-2
US-Patente	Patent Pending Publ.No. US-2024-0027191-A1

Klassifikation

Zolltarifnummer	85365019
ECLASS 5.1.4	27270904
ECLASS 8.0	27270904
ECLASS 9.0	27270904
ECLASS 10.0	27270904
ECLASS 11.0	27270904
ECLASS 12.0	27270903
ECLASS 13.0	27270903
ECLASS 14.0	27270903
ECLASS 15.0	27270903
ECLASS 16.0	27270903
ETIM 5.0	EC002719
ETIM 6.0	EC002719
ETIM 7.0	EC002719
ETIM 8.0	EC002719
ETIM 9.0	EC002719
ETIM 10.0	EC002719
UNSPSC 26.08	39121528

Maßzeichnungen

Alle Maßangaben in Millimeter



- A LED grün
- B LED gelb
- C1 Empfänger
- C2 Sender
- D Tastweiteneinstellung
- E Gewindehülse

Elektrischer Anschluss

Anschluss 1

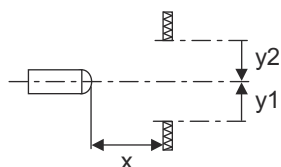
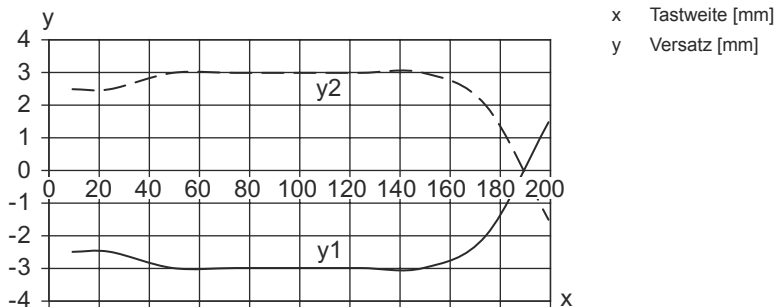
Funktion	Signal OUT
	Spannungsversorgung
Art des Anschlusses	Rundstecker
Gewindegröße	M8
Typ	male
Werkstoff	Kunststoff
Polzahl	4 -polig

Pin	Pinbelegung
1	V+
2	n.c.
3	GND
4	OUT 1

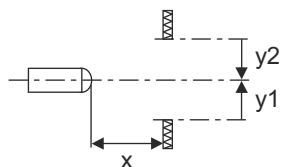
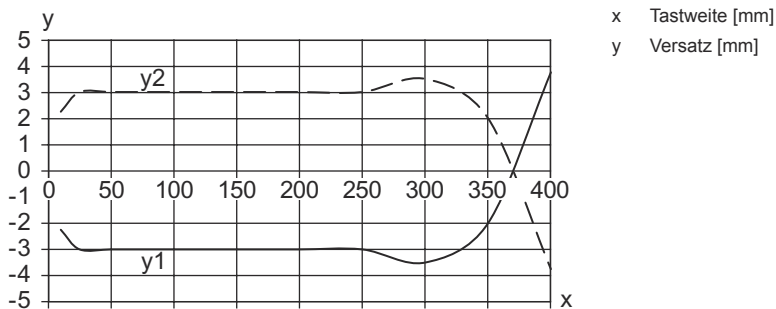


Diagramme

Typ. Ansprechverhalten bei 90% Remission (Einstellentfernung 200 mm)

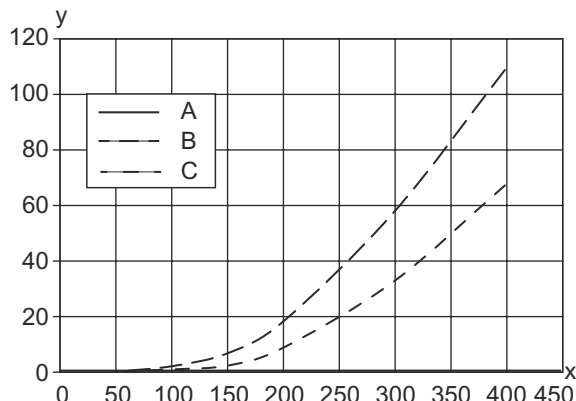


Typ. Ansprechverhalten bei 90% Remission (Einstellentfernung 400 mm)

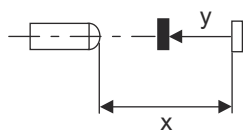


Diagramme

Typ. schwarz-weiß-Verhalten



x Tastweite [mm]
 y Reduzierung der Tastweite [mm]
 A weiß 90%
 B grau 18%
 C schwarz 6%



Bedienung und Anzeige

LED	Anzeige	Bedeutung
1	gelb, Dauerlicht	Objekt erkannt
2	grün, Dauerlicht	Betriebsbereitschaft

Artikelschlüssel


Artikelbezeichnung: **AAA5B D-E.FF/GG.HH-JJ**

AAA5B	Funktionsprinzip / Bauform LS5B: Einweg-Lichtschanke Sender LE5B: Einweg-Lichtschanke Empfänger PRK5B: Reflexions-Lichtschanke mit Polarisationsfilter HT5B: Reflexions-Lichttaster mit Hintergrundausblendung ET5B: Reflexions-Lichttaster energetisch
D	Lichtart entfällt: Rotlicht I: Infrarotlicht PP: Power PinPoint® LED
E	Voreingestellte Tastweite (optional) entfällt: Reichweite lt. Datenblatt xxxF: voreingestellte Tastweite [mm]
FF	Ausstattung 1: Potentiometer 270° D: Detektion umstretchter Objekte M: Erkennung von semi transparenten Medien und transparenten Folien XL: Extra langer Lichtfleck entfällt bei Reflexions-Lichtschanken (PRK): Reichweite nicht einstellbar entfällt bei ET / HT: Tastweite einstellbar über 8-Gang-Spindel
GG	Schaltausgang / Funktion 2: NPN-Transistorausgang, hellschaltend N: NPN-Transistorausgang, dunkelschaltend 4: PNP-Transistorausgang, hellschaltend P: PNP-Transistorausgang, dunkelschaltend 9: Deaktivierungseingang (Deaktivierung mit High-Signal) X: Pin nicht belegt

Artikelschlüssel

HH	Elektrischer Anschluss entfällt: Leitung, Standardlänge 2000 mm, 3-adrig M8: M8 Rundsteckverbinder, 4-polig (Stecker) 200-M12: Leitung, Länge 200 mm mit M12 Rundsteckverbindung, 4-polig, axial (Stecker) 200-M8: Leitung, Länge 200 mm mit M8 Rundsteckverbindung, 4-polig, axial (Stecker) 200-M8.3: Leitung, Länge 200 mm mit M8 Rundsteckverbindung, 3-polig, axial (Stecker) 200-M8.1: Leitung, Länge 200 mm mit Snap-In, M8 Rundsteckverbindung, 4-polig (Stecker) M8.3: M8 Rundsteckverbinder, 3-polig (Stecker)
JJ	Ausführung Y1: Befestigungslöcher ohne Gewindehülse

Hinweis

	<p>☞ Eine Liste mit allen verfügbaren Gerätetypen finden Sie auf der Webseite von Leuze unter www.leuze.com.</p>
--	---

Hinweise



Bestimmungsgemäße Verwendung beachten!



- ☞ Das Produkt ist kein Sicherheits-Sensor und dient nicht dem Personenschutz.
- ☞ Das Produkt ist nur von befähigten Personen in Betrieb zu nehmen.
- ☞ Setzen Sie das Produkt nur entsprechend der bestimmungsgemäßen Verwendung ein.

Bei UL-Applikationen:





- ☞ Nur für die Benutzung in "Class 2"-Stromkreisen
- ☞ These proximity switches shall be used with UL Listed Cable assemblies rated 30V, 0.5A min, in the field installation, or equivalent (categories: CYJV/ CYJV7 or PVVA/PVVA7)

Weitere Informationen

- Typ. Reichweite / Einstellbereich: max. erzielbare(r) Reichweite / Einstellbereich für helle Objekte (weiß 90%)
- Betriebsreichweite: empfohlene Reichweite für Objekte unterschiedlicher Remission
- Lichtquelle: Mittlere Lebensdauer 100.000h bei Umgebungstemperatur 25°C
- Ansprechzeit: Für kurze Abfallzeiten wird eine ohmsche Last von ca. 5kOhm empfohlen

Zubehör

Anschlussstechnik - Anschlussleitungen

	Art.-Nr.	Bezeichnung	Artikel	Beschreibung
	50130850	KD U-M8-4A-V1-050	Anschlussleitung	Applikation: Chemikalienbeständig Anschluss 1: Rundstecker, M8, axial, female, 4 -polig Rundstecker, LED: Nein Anschluss 2: offenes Ende Geschirmt: Nein Leitungslänge: 5.000 mm Werkstoff Mantel: PVC
	50130871	KD U-M8-4W-V1-050	Anschlussleitung	Applikation: Chemikalienbeständig Anschluss 1: Rundstecker, M8, gewinkelt, female, 4 -polig Rundstecker, LED: Nein Anschluss 2: offenes Ende Geschirmt: Nein Leitungslänge: 5.000 mm Werkstoff Mantel: PVC

Befestigungstechnik - Befestigungswinkel

	Art.-Nr.	Bezeichnung	Artikel	Beschreibung
	50118542	BT 200M.5	Haltewinkel	Ausführung des Befestigungsteils: Winkel L-Form Befestigung, anlagenseitig: Durchgangsbefestigung Befestigung, geräteseitig: schraubbar, für M3-Schrauben geeignet Art des Befestigungsteils: justierbar Werkstoff: Edelstahl
	50124651	BT 205M-10SET	Set Befestigungsteil	beinhaltet: 10 St. Ausführung des Befestigungsteils: Winkel L-Form Befestigung, anlagenseitig: Durchgangsbefestigung Befestigung, geräteseitig: schraubbar Art des Befestigungsteils: starr Werkstoff: Metall

Befestigungstechnik - Rundstangenbefestigungen

	Art.-Nr.	Bezeichnung	Artikel	Beschreibung
	50117829	BTP 200M-D12	Montagesystem	Ausführung des Befestigungsteils: Schutzhaube Befestigung, anlagenseitig: für Rundstange 12 mm Befestigung, geräteseitig: schraubbar Art des Befestigungsteils: klemmbar, drehbar 360°, justierbar Werkstoff: Metall
	50117255	BTU 200M-D12	Montagesystem	beinhaltet: 2 St. Schrauben M3 x 16, 2 St. Schrauben M3 x 20, 2 St. Unterlegscheiben Ausführung des Befestigungsteils: Montagesystem Befestigung, anlagenseitig: für Rundstange 12 mm, Blechklemmbefestigung Befestigung, geräteseitig: schraubbar, für M3-Schrauben geeignet Art des Befestigungsteils: klemmbar, drehbar 360°, justierbar Werkstoff: Metall

Zubehör

Hinweis



↪ Eine Liste mit allen verfügbaren Zubehörartikeln finden Sie auf der Webseite von Leuze im Download-Tab der Artikeldetailseite.