

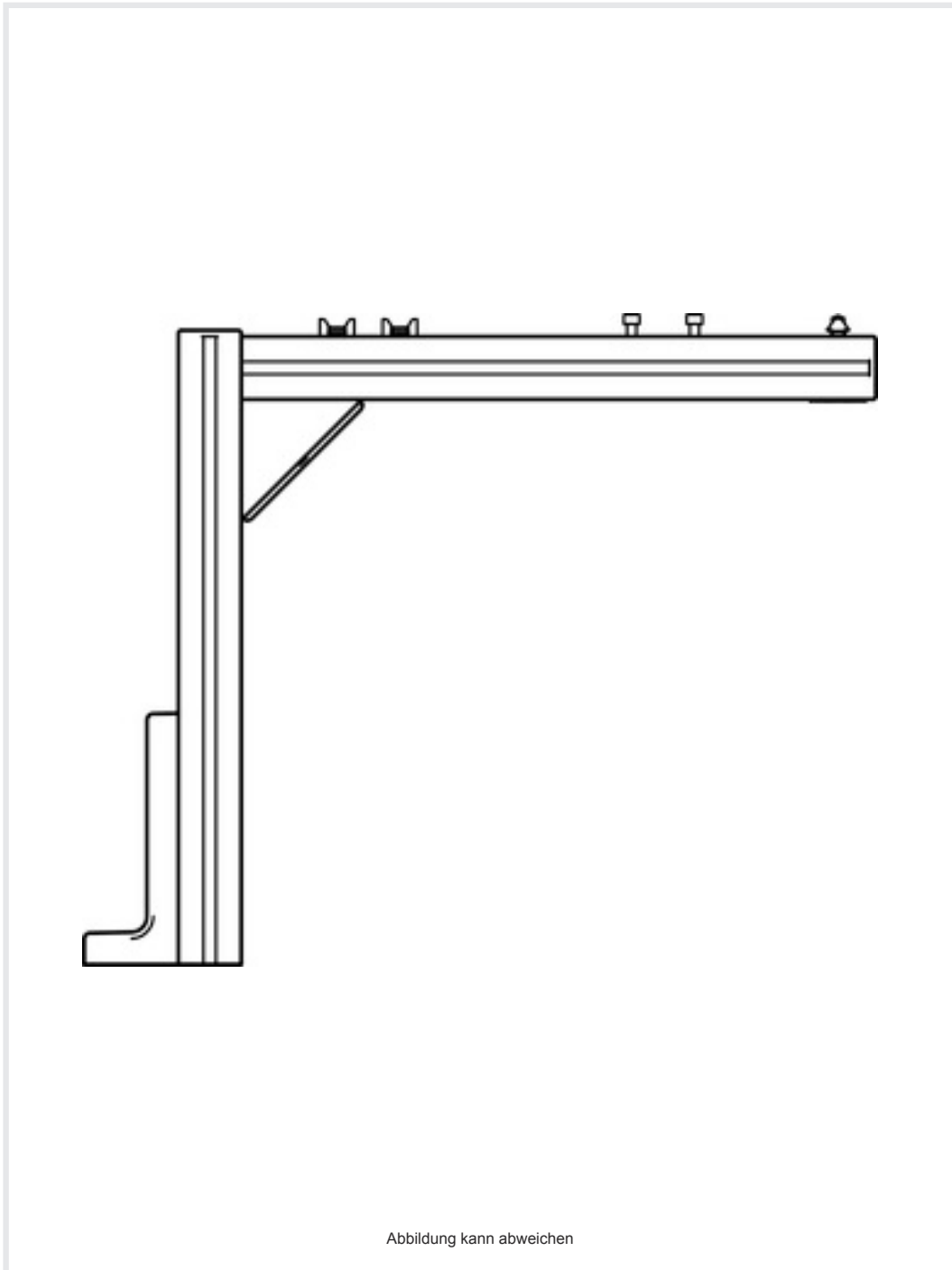
Technisches Datenblatt Set Befestigungsteil

Art.-Nr.: 50143671

BT 70EM-MRSET

Inhalt

- Technische Daten
- Maßzeichnungen



Technische Daten

Basisdaten

| | |
|----------------------------|--|
| beinhaltet | Befestigungsmaterial Montageprofile |
| Geeignet für Produktgruppe | Messende Lichtvorhänge |
| Geeignet für | Konturmesssystem CMS 700i |

Mechanische Daten

| | |
|--|-----------------------|
| Normbezeichnung Befestigungsteil Metall | Aluminium eloxiert |
| Nettogewicht | 2.975 g |
| Ausführung des Befestigungsteils | Profilbausatz |
| Art der Befestigung, anlagenseitig | schraubbar / vertikal |
| Art der Befestigung, geräteseitig | Nut-Montage |
| Art des Befestigungsteils | starr |
| Werkstoff Befestigungsteil | Aluminium |
| Schwingungsdämpfung | Nein |

Klassifikation

| | |
|-----------------|----------|
| Zolltarifnummer | 83024900 |
| ECLASS 5.1.4 | 27279202 |
| ECLASS 8.0 | 27279202 |
| ECLASS 9.0 | 27273701 |
| ECLASS 10.0 | 27273701 |
| ECLASS 11.0 | 27273701 |
| ECLASS 12.0 | 27273701 |
| ECLASS 13.0 | 27273701 |
| ECLASS 14.0 | 27273701 |
| ECLASS 15.0 | 27273701 |
| ECLASS 16.0 | 27273701 |
| ETIM 5.0 | EC002498 |
| ETIM 6.0 | EC003015 |
| ETIM 7.0 | EC003015 |
| ETIM 8.0 | EC003015 |
| ETIM 9.0 | EC003015 |
| ETIM 10.0 | EC003015 |
| UNSPSC 26.08 | 31242100 |

Maßzeichnungen

Alle Maßangaben in Millimeter

