

## Folha de dados técnicos

### Conjunto sensor de segurança transmissor

N.º do art.: 544030

MLC500T20-600-IP



#### Conteúdo

- Dados técnicos
- Desenhos dimensionais
- Conexão elétrica
- Diagramas de conexão
- Operação e indicação
- Receptores apropriados
- Código do artigo
- Notas
- Acessórios



## Dados técnicos

### Dados básicos

Série	MLC 500
Tipo de dispositivo	Transmissor
Inclui	2x suporte giratório BT-IP
Aplicação	Proteção de mãos

### Funções

### Parâmetros característicos

Tipo	4, IEC/EN IEC 61496
SIL	3, IEC 61508
SIL	3, IEC/EN IEC 62061
Vida útil T <sub>M</sub>	, EN ISO 13849-1

### Dados da área de proteção

Resolução	20 mm
Altura da área de proteção	600 mm
Alcance	0 ... 4,8 m

### Dados óticos

Sincronização	Ótica, entre o transmissor e o receptor
Fonte de luz	LED
Grupo de risco LED	Grupo isento (conforme a norma EN 62471:2008)

### Dados elétricos

#### Dados de desempenho

Tensão de alimentação U <sub>B</sub>	24 V, CC
--------------------------------------	----------

#### Entradas

##### Entradas de chaveamento

Tipo	Entrada de chaveamento digital
Tipo de tensão	CC

### Conexão

#### Conexão 1

Tipo de conexão	Cabo com conector redondo
Comprimento do cabo	10.000 mm
Material da bainha	PVC
Tamanho da rosca	M12
Material	Metal
Número de polos	5 polos

#### Características dos cabos

Comprimento máx. do cabo de conexão	100 m
-------------------------------------	-------

### Dados mecânicos

Dimensões (Ø x C)	52,5 mm x 800 mm
Material da carcaça	Metal
Carcaça metal	Alumínio
Material da cobertura da parte ótica	Plástico / PMMA
Peso líquido	750 g

### Tubo de proteção

Material	PMMA, claro
Material das tampas de extremidade	Aço inox V4A (1.4404)
Material do cilindro de aperto	PA 6
Material da membrana de compensação de pressão	PA 6
Material do prensa-cabo	PA 6

### Operação e indicação

Tipo de indicação	LED
-------------------	-----

### Dados do ambiente

Temperatura ambiente, operação	0 ... 55 °C
Temperatura ambiente, armazenamento	-30 ... 70 °C

### Certificações

Grau de proteção	IP 65 IP 66 IP 67 IP 69K
Certificações	c TÜV NRTL US c UL US TÜV Süd
Patentes de E.U.A.	US 6,418,546 B

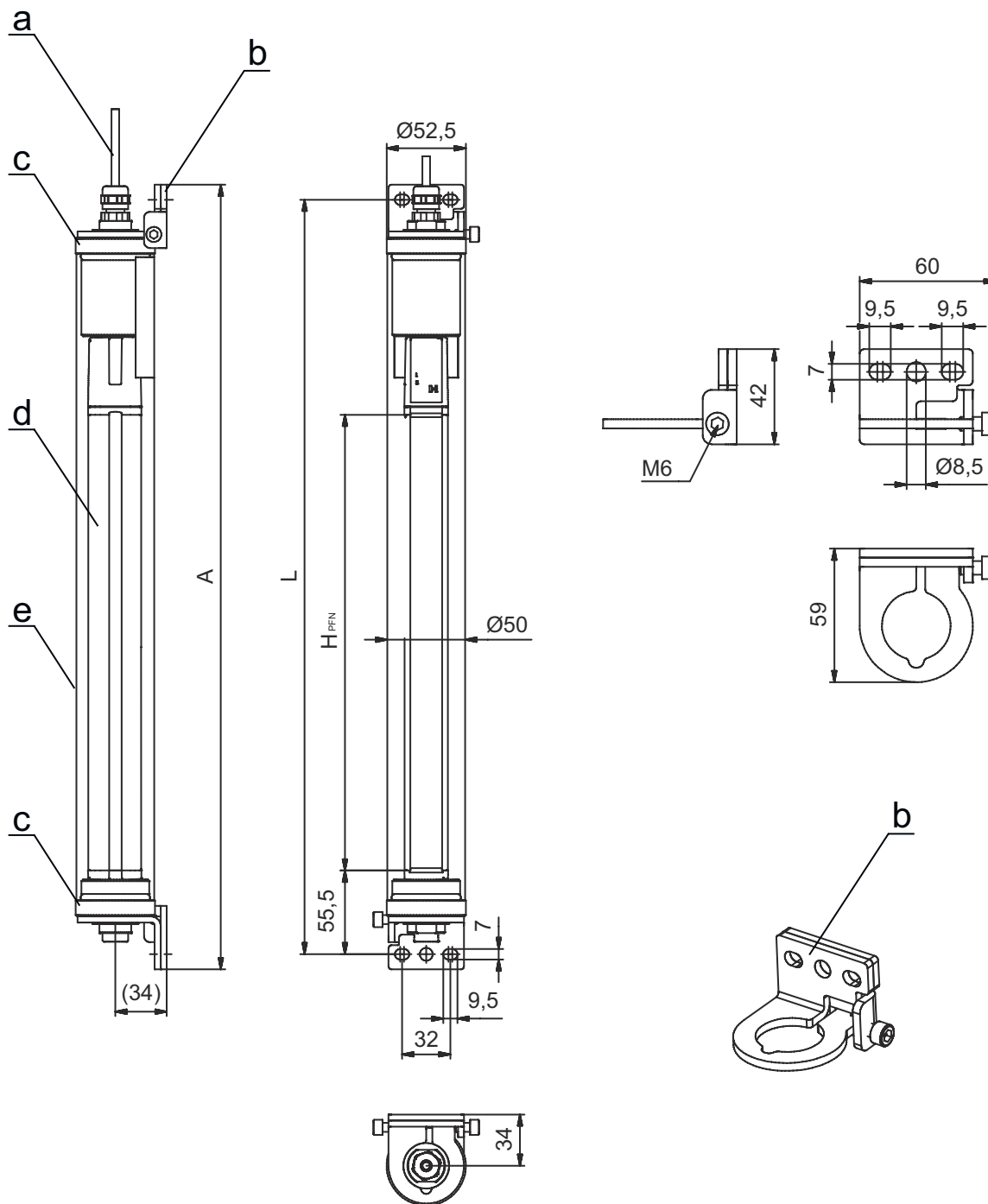
### Classificação

Número da pauta aduaneira	85365019
ECLASS 5.1.4	27272704
ECLASS 8.0	27272704
ECLASS 9.0	27272704
ECLASS 10.0	27272704
ECLASS 11.0	27272704
ECLASS 12.0	27272704
ECLASS 13.0	27272704
ECLASS 14.0	27272704
ECLASS 15.0	27272704
ECLASS 16.0	27272704
ETIM 5.0	EC002549
ETIM 6.0	EC002549
ETIM 7.0	EC002549
ETIM 8.0	EC002549
ETIM 9.0	EC002549
ETIM 10.0	EC002549
UNSPSC 26.08	46171620

## Desenhos dimensionais

Todas as medidas em milímetros

### Cortina de luz de segurança MLC pré-montada em tubo de proteção IP



- a Cabo de conexão
- b Cantoneiras de fixação para montagem
- c Tampas das extremidades, aço inox V4A
- d Transmissor MLC
- e Tubo de proteção IP

- A Altura total incl. cantoneiras de fixação = 820 mm
- L Distância dos furos para cantoneiras de fixação = 800 mm
- H<sub>PFN</sub> Altura da área de proteção efetiva = 600 mm

## Conexão elétrica

### Conexão 1

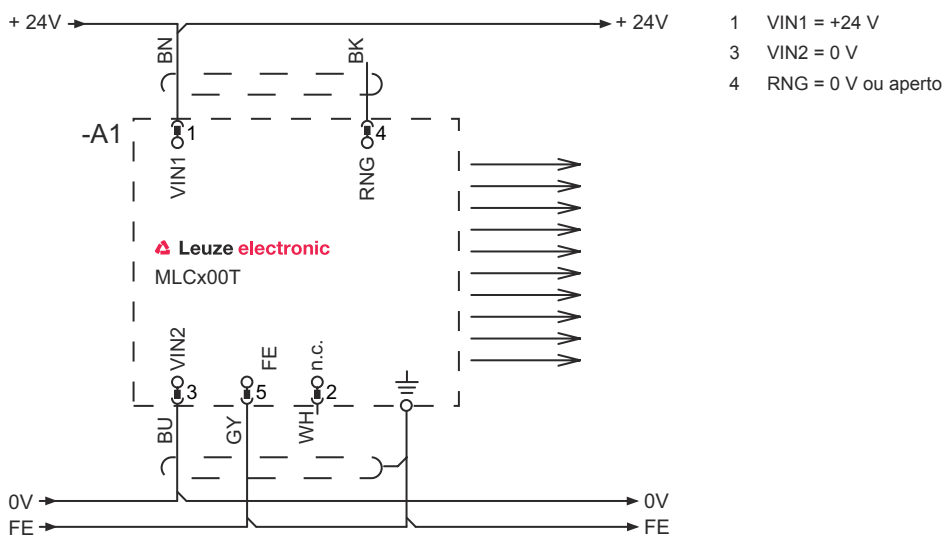
Tipo de conexão	Cabo com conector redondo
Comprimento do cabo	10.000 mm
Material da bainha	PVC
Tamanho da rosca	M12
Material	Metal
Número de polos	5 polos
Invólucro de conector	FE/SHIELD

Pino	Ocupação de pinos
1	VIN1
2	n.c.
3	VIN2
4	RNG
5	FE/SHIELD



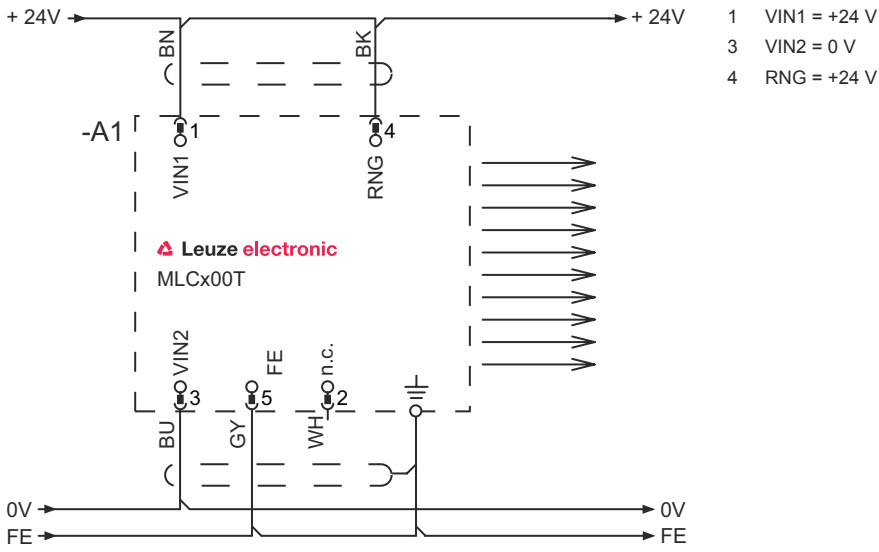
## Diagramas de conexão

Canal de transmissão C1, alcance reduzido

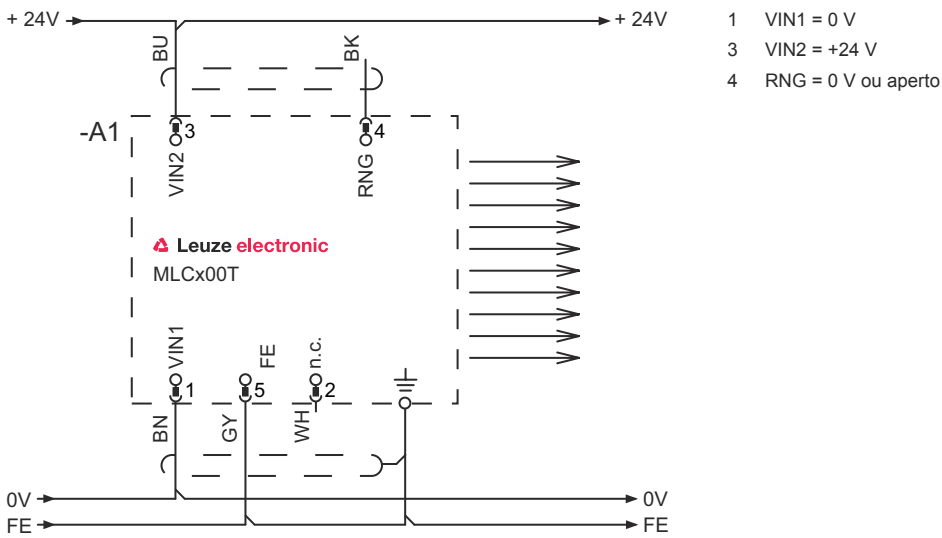


## Diagramas de conexão

### Canal de transmissão C1 alcance padrão



### Canal de transmissão C2, alcance reduzido



## Diagramas de conexão

### Canal de transmissão C2, alcance padrão



## Operação e indicação

LED	Indicador	Significado
1	Apagado	Dispositivo desligado
	Vermelho, luz contínua	Erro de dispositivo
	Verde, luz contínua	Operação normal
2	Verde, piscando, 10 s após a ligação	Alcance reduzido selecionado através da fiação do pino 4
	Apagado	Canal de transmissão C1
	Verde, luz contínua	Canal de transmissão C2

## Receptores apropriados

N.º do art.	Designação	Artigo	Descrição
544031	MLC530R20-600-IP	Conjunto sensor de segurança receptor	Pacote de funções: Extended Resolução: 20 mm Altura da área de proteção: 600 mm Tempo de resposta: 12 ms Conexão: Cabo com conector redondo, M12, Metal, 8 polos, 25.000 mm, PVC

## Código do artigo

Nome do artigo: MLCxyy-za-hhhhei-ooo

MLC	Cortina de luz de segurança
x	Série 3: MLC 300 5: MLC 500
yy	Classes de função 00: transmissor 01: transmissor (AIDA) 02: transmissor com entrada de teste 10: receptor Basic - nova partida automática 11: receptor Basic - rearme automático (AIDA) 20: receptor Standard - EDM/RES selecionável 30: receptor Extended - blanking/muting ou gating 35: receptor Extended – Gating

## Código do artigo

**MLC** **Cortina de luz de segurança**

<b>z</b>	<b>Tipo de dispositivo</b> T: transmissor R: receptor
<b>a</b>	<b>Resolução</b> 14: 14 mm 20: 20 mm 30: 30 mm 40: 40 mm 90: 90 mm
<b>hhhh</b>	<b>Altura da área de proteção</b> 150 ... 3000: de 150 mm a 3000 mm
<b>e</b>	<b>Host/Guest (opcional)</b> H: Host MG: Middle Guest G: Guest
<b>i</b>	<b>Interface (opcional)</b> /A: AS-i
<b>ooo</b>	<b>Opção</b> /V: high Vibration-proof EX2: proteção contra explosões (zonas 2 + 22) SPG: Smart Process Gating SPG RR: Smart Process Gating - resolução reduzida

### Nota



☞ Uma lista com todos os tipos de dispositivo disponíveis encontra-se na página da Leuze na Internet, em [www.leuze.com](http://www.leuze.com).

## Notas





### Respeitar a utilização prevista!



- ☞ O produto só deve ser colocado em operação por pessoas capacitadas.
- ☞ Aplique o produto apenas de acordo com a sua utilização prevista.

## Acessórios

### Serviços

	<b>N.º do art.</b>	<b>Designação</b>	<b>Artigo</b>	<b>Descrição</b>
	S981050	CS40-I-140	Inspeção de segurança	<p>Detalhes: Inspeção de uma aplicação de grade de luz de segurança de acordo com as normas e diretivas atuais, registro dos dados dos dispositivos e das máquinas em um banco de dados, criação de um protocolo de inspeção por aplicação.</p> <p>Condições: Deve ser possível parar a máquina, tem de ser garantido o apoio por parte de colaboradores do cliente e acesso à máquina para colaboradores da Leuze.</p>
	S981046	CS40-S-140	Suporte no comissionamento	<p>Detalhes: Para dispositivos de segurança incl. cronometragem de tempo de parada e primeira inspeção.</p> <p>Condições: Dispositivos e cabos de conexão estão montados, preço sem custos de viagem e, se necessário, pernoite.</p>

## Acessórios

### Nota



Uma lista com todos os artigos de acessórios disponíveis encontra-se na página da Leuze na internet, na guia Download da página de detalhes do artigo.