

Technisches Datenblatt Sicherheits-Laserscanner

Art.-Nr.: 53800320

RSL450P-S/CU400P-AIDA-OF



Abbildung kann abweichen

Inhalt

- Technische Daten
- Maßzeichnungen
- Elektrischer Anschluss
- Bedienung und Anzeige
- Hinweise
- Zubehör



Technische Daten

Basisdaten

| | |
|-------------|---|
| Serie | RSL 400 |
| Applikation | Mobile Gefahrenbereichssicherung Mobile Seitenabsicherung Stationäre Gefahrenbereichssicherung Stationäre Zugangssicherung |

Sonderausführung

| | |
|------------------|------------------------------------|
| Sonderausführung | AIDA konform mit Lichtwellenleiter |
|------------------|------------------------------------|

Funktionen

| | |
|--------------|--|
| Funktionen | Datenausgabe, parametrierbar PROFIsafe Vier-Felder-Modus |
| Wiederanlauf | Anlauf-/Wiederanlaufsperrung (RES), wählbar |

Kenngößen

| | |
|-------------------------------|--------------------------|
| Typ | 3, IEC/EN 61496 |
| SIL | 2, IEC 61508 |
| SILCL | 2, IEC/EN 62061 |
| Performance Level (PL) | d, EN ISO 13849-1 |
| PFH _D | 9E-08 pro Stunde |
| Gebrauchsdauer T _M | 20 Jahre, EN ISO 13849-1 |
| Kategorie | 3, EN ISO 13849 |

Schutzfelddaten

| | |
|--|-----------------------|
| Auflösung (einstellbar) | 30/40/50/60/70/150 mm |
| Minimal einstellbare Reichweite | 50 mm |
| Anzahl Feldpaare, umschaltbar | bis zu 100 |
| Anzahl Quads, umschaltbar | 50 |
| Anzahl Schutzfunktionen | 4 St. |
| Anzahl unabhängiger Sensor-Konfigurationen | bis zu 10 |
| Remissionsgrad, min. | 1,8 % |
| Reichweite | 0 ... 3 m |

Warnfelddaten

| | |
|----------------------|-----------------|
| Anzahl der Feldpaare | bis zu 100 |
| Reichweite | 0 ... 20 m |
| Objektgröße | 150 mm x 150 mm |
| Remissionsgrad, min. | 10 % |

Optische Daten

| | |
|--------------------|------------------------|
| Lichtquelle | Laser, infrarot |
| Wellenlänge | 905 nm |
| Laser Klasse | 1, IEC/EN 60825-1:2014 |
| Sendsignalfrequenz | gepulst |
| Wiederholfrequenz | 90 kHz |
| Winkelaufklärung | 0,1 ° |
| Winkelbereich | 270 ° |

Elektrische Daten

| | |
|-------------------|---------------------|
| Schutzbeschaltung | Überspannungsschutz |
|-------------------|---------------------|

Leistungsdaten

| | |
|------------------------------------|--|
| Versorgungsspannung U _B | 24 V, DC, -30 ... 20 % |
| Stromaufnahme (ohne Last), max. | 1.000 mA, (Netzteil mit 3 A verwenden) |
| Leistungsaufnahme, max. | 24 W, bei 24 V zuzüglich Ausgangsbelastung |

Zeitverhalten

| | |
|--------------|----------|
| Ansprechzeit | 80 ms, ≥ |
|--------------|----------|

Schnittstelle

| | |
|-----|----------|
| Art | PROFINET |
|-----|----------|

Profinet

| | |
|---------------------------|---|
| Funktion | Prozess |
| PROFINET Device | Device nach Spec V2.3.4 |
| GSDML | GSDML nach Spec V2.3.2 |
| Profil | PROFINET/PROFIsafe |
| Conformance Class | C |
| Netzlast Klasse | III |
| Security Level | 1 |
| Switch-Funktionalität | IRT-fähiger 2-Port Switch nach IEEE 802, integriert in Anschlusseinheit |
| Port-Eigenschaften | Auto-Crossover Auto-Negotiation Auto-Polarity |
| I&M | 0 - 4 |
| Unterstützte Topologien | MRP Client SNMP |
| Sicherheits-Schaltsignale | 4 St. |

Schnittstelle Service

| | |
|-----|--------------------------|
| Art | Bluetooth, Ethernet, USB |
|-----|--------------------------|

Ethernet

| | |
|-----------|--|
| Funktion | Konfiguration/Parametrierung TCP/IP |
| Anschluss | Rundstecker M12, 4-polig, D-kodiert |

Bluetooth

| | |
|----------------------------|----------------------------------|
| Funktion | Konfiguration/Parametrierung |
| Frequenzband | 2.400 ... 2.483,5 MHz |
| Abgestrahlte Sendeleistung | Max. 4,5 dBm (2,82 mW), Klasse 2 |

USB

| | |
|-----------------------------------|--|
| Funktion | Konfiguration/Parametrierung |
| Anschluss | USB 2.0 Mini-B, Buchse |
| Übertragungsgeschwindigkeit, max. | 12 Mbit/s |
| Leitungslänge | ≤ 5m Größere Leitungslängen sind mit aktiven Leitungen möglich. |

Anschluss

| | |
|-------------------|-------|
| Anzahl Anschlüsse | 4 St. |
|-------------------|-------|

Anschluss 1

| | |
|---------------------|------------------------|
| Funktion | Spannungsversorgung |
| Art des Anschlusses | PROFINET Push/Pull 24V |

Anschluss 2

| | |
|---------------------|--|
| Funktion | PROFINET/PROFIsafe-Kommunikation, Eingang |
| Art des Anschlusses | PROFINET SCRJ Push/Pull ISO/IEC 61754-24-2 |

Anschluss 3

| | |
|---------------------|--|
| Funktion | PROFINET/PROFIsafe-Kommunikation, Ausgang |
| Art des Anschlusses | PROFINET SCRJ Push/Pull ISO/IEC 61754-24-2 |

Technische Daten

Anschluss 4

| | |
|---------------------|------------------------|
| Funktion | Spannungsversorgung |
| Art des Anschlusses | PROFINET Push/Pull 24V |

Mechanische Daten

| | |
|--------------------------|----------------------------------|
| Abmessung (B x H x L) | 140,2 mm x 200 mm x 142 mm |
| Werkstoff Gehäuse | Kunststoff |
| | Metall |
| Gehäuse Metall | Zinkdruckguss |
| Werkstoff Optikabdeckung | Kunststoff/PC |
| Nettogewicht | 4.500 g |
| Farbe Gehäuse | gelb, RAL 1021 |
| Art der Befestigung | Durchgangsbefestigung |
| | Montageplatte |
| | über optionales Befestigungsteil |

Bedienung und Anzeige

| | |
|--------------------------------------|-------------------------|
| Art der Anzeige | Alphanumerische Anzeige |
| | LED-Anzeige |
| Anzahl der LED | 11 St. |
| Art der Konfiguration/Parametrierung | Software Sensor Studio |
| Bedienelemente | Software Sensor Studio |

Umgebungsdaten

| | |
|---|---------------|
| Umgebungstemperatur Betrieb | 0 ... 50 °C |
| Umgebungstemperatur Lagerung | -20 ... 60 °C |
| Relative Luftfeuchtigkeit (nicht kondensierend) | 15 ... 95 % |

Zertifizierungen

| | |
|-------------------------------------|----------------|
| Schutzart | IP 65 |
| Schutzklasse | III, EN 61140 |
| Zulassungen | TÜV Süd |
| Prüfverfahren EMV nach Norm | DIN 40839-1/3 |
| | EN 61496-1 |
| Prüfverfahren Schwingen nach Norm | EN 60068-2-6 |
| Prüfverfahren Dauerschock nach Norm | IEC 60068-2-29 |
| US-Patente | US 10,304,307B |
| | US 7,656,917 B |
| | US 7,696,468 B |
| | US 8,520,221 B |

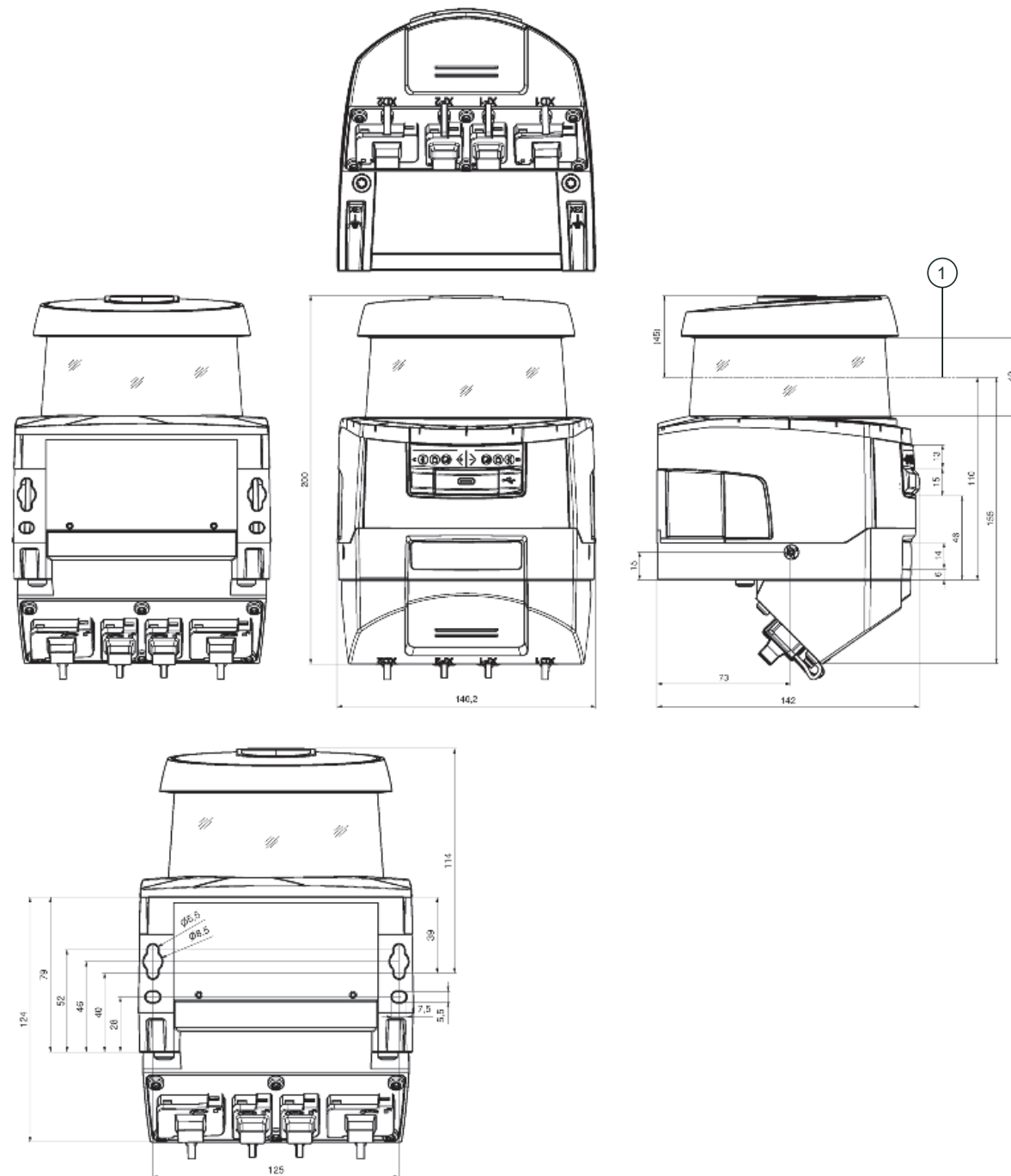
Klassifikation

| | |
|-----------------|----------|
| Zolltarifnummer | 85365019 |
| ECLASS 5.1.4 | 27272705 |
| ECLASS 8.0 | 27272705 |
| ECLASS 9.0 | 27272705 |
| ECLASS 10.0 | 27272705 |
| ECLASS 11.0 | 27272705 |
| ECLASS 12.0 | 27272705 |
| ECLASS 13.0 | 27272705 |
| ECLASS 14.0 | 27272705 |
| ECLASS 15.0 | 27272705 |
| ETIM 5.0 | EC002550 |
| ETIM 6.0 | EC002550 |
| ETIM 7.0 | EC002550 |
| ETIM 8.0 | EC002550 |
| ETIM 9.0 | EC002550 |
| ETIM 10.0 | EC002550 |

Maßzeichnungen

Alle Maßangaben in Millimeter

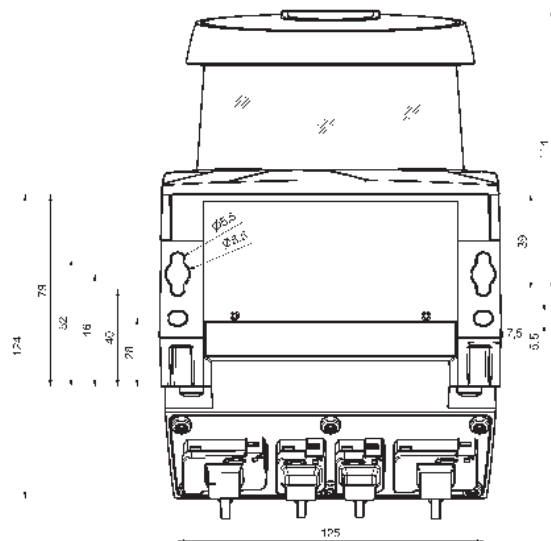
Maße Sicherheits-Laserscanner mit Anschlusseinheit



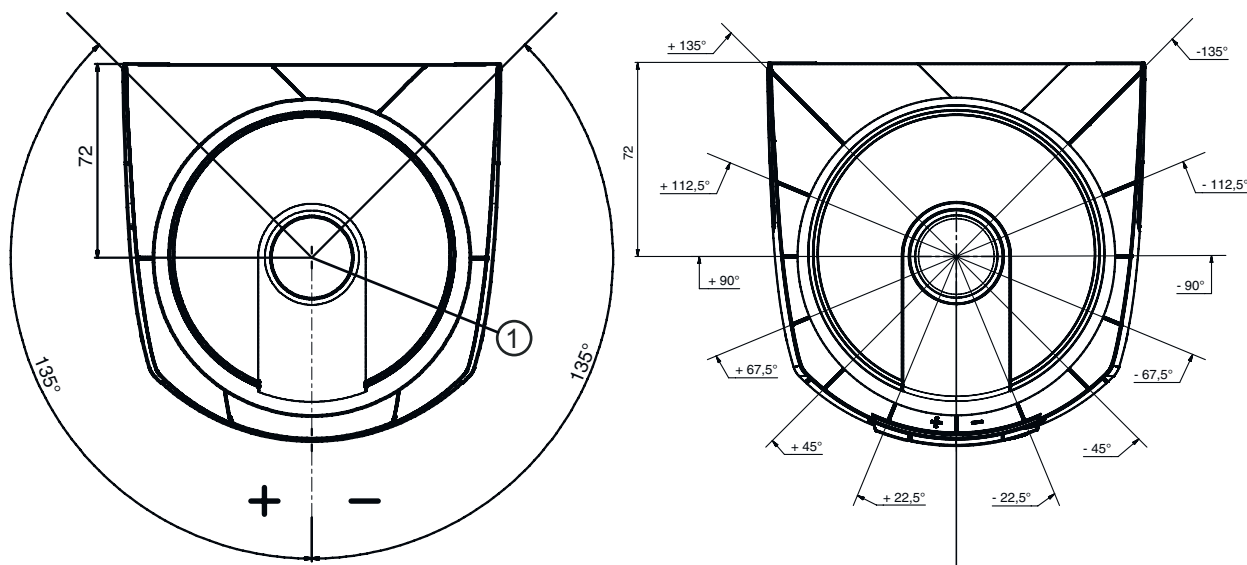
1 Scan-Ebene

Maßzeichnungen

Anbaumaße Sicherheits-Laserscanner mit Anschlusseinheit



Abmessungen Scanbereich



1 Referenzpunkt für Distanzmessung und Schutzfeldradius

Elektrischer Anschluss

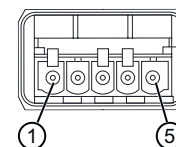
Anschluss 1

XD1

| | |
|---------------------|------------------------|
| Funktion | Spannungsversorgung |
| Art des Anschlusses | PROFINET Push/Pull 24V |
| Polzahl | 5-polig |

Elektrischer Anschluss

| Pin | Pinbelegung |
|-----|-------------|
| 1 | +24 V |
| 2 | 0 V |
| 3 | +24 V |
| 4 | 0 V |
| 5 | GND |

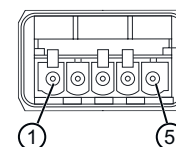


| Anschluss 2 | XF1 |
|----------------------------|--|
| Funktion | PROFINET/PROFIsafe-Kommunikation, Eingang |
| Art des Anschlusses | PROFINET SCRJ Push/Pull ISO/IEC 61754-24-2 |

| Anschluss 3 | XF2 |
|----------------------------|--|
| Funktion | PROFINET/PROFIsafe-Kommunikation, Ausgang |
| Art des Anschlusses | PROFINET SCRJ Push/Pull ISO/IEC 61754-24-2 |

| Anschluss 4 | XD2 |
|----------------------------|------------------------|
| Funktion | Spannungsversorgung |
| Art des Anschlusses | PROFINET Push/Pull 24V |
| Polzahl | 5 -polig |

| Pin | Pinbelegung |
|-----|-------------|
| 1 | +24 V |
| 2 | 0 V |
| 3 | +24 V |
| 4 | 0 V |
| 5 | GND |



Bedienung und Anzeige

| LED | Anzeige | Bedeutung |
|-------|------------------|--|
| 1 - | Aus | Gerät ausgeschaltet |
| | rot, Dauerlicht | OSSD aus |
| | rot, blinkend | Fehler |
| | grün, Dauerlicht | OSSD ein |
| 2 - | Aus | RES deaktiviert oder RES aktiviert und freigegeben |
| | gelb, blinkend | Schutzfeld belegt |
| | gelb, Dauerlicht | RES aktiviert und blockiert aber entriegelungsbereit, Schutzfeld frei und ggf. verketteter Sensor freigeschaltet |
| 3 - | Aus | Warnfeld frei |
| | blau, Dauerlicht | Warnfeld unterbrochen |
| 4 - | Aus | Vierfeldermodus: Warnfeld 3 frei |
| | blau, Dauerlicht | Vierfeldermodus: Warnfeld 3 unterbrochen |
| 5 - | gelb, blinkend | Vierfeldermodus: Warnfeld 2 unterbrochen |
| 6 - | Aus | keine Funktion |
| 7 PWR | Aus | Gerät ausgeschaltet |
| | rot, Dauerlicht | Fehler im Selbsttest oder interne Kommunikationsprobleme |
| | grün, blinkend | PROFINET Wink-Funktion aktiv |
| | grün, Dauerlicht | Gerät eingeschaltet, Versorgungsspannung liegt an, kein interner Fehler |
| 8 PS | Aus | PROFIsafe-Kommunikation nicht initialisiert oder ausgeschaltet |
| | grün, blinkend | Gerät passiviert oder PROFINET-Wink-Funktion aktiv |
| | grün, Dauerlicht | Gerät an PROFIsafe aktiv |
| | rot, blinkend | PROFIsafe-Konfiguration fehlgeschlagen |
| | rot, Dauerlicht | PROFIsafe-Kommunikationsfehler |
| 9 NET | Aus | PROFINET-Kommunikation nicht initialisiert oder inaktiv |

Bedienung und Anzeige

| LED | Anzeige | Bedeutung |
|-------------|-----------------------|--|
| 9 NET | grün, blinkend | PROFINET Bus-Initialisierung oder PROFINET Wink-Funktion aktiv |
| | grün, Dauerlicht | PROFINET aktiv, Datenaustausch mit IO-Controller aktiv |
| | orange, blinkend | Ethernet-Topologiefehler |
| | rot, blinkend | Ethernet-Konfiguration fehlgeschlagen, kein Datenaustausch oder Austausch ungültiger Daten |
| | rot, Dauerlicht | Busfehler, keine Kommunikation |
| 10 LNK/ACT1 | Aus | Kein Ethernet Link vorhanden |
| | grün, Dauerlicht | Ethernet Link aktiv, keine aktuelle Datenübertragung |
| | grün/orange, blinkend | Ethernet Link aktiv, aktuelle Datenübertragung |
| 11 LNK/ACT2 | Aus | Kein Ethernet Link vorhanden |
| | grün, Dauerlicht | Ethernet Link aktiv, keine aktuelle Datenübertragung |
| | grün/orange, blinkend | Ethernet Link aktiv, aktuelle Datenübertragung |

Hinweise



Bestimmungsgemäße Verwendung beachten!



- ☞ Das Produkt ist nur von befähigten Personen in Betrieb zu nehmen.
- ☞ Setzen Sie das Produkt nur entsprechend der bestimmungsgemäßen Verwendung ein.






ACHTUNG! UNSICHTBARE LASERSTRAHLUNG – LASER KLASSE 1



- Das Gerät erfüllt die Anforderungen gemäß IEC/EN 60825-1:2014 für ein Produkt der **Laserklasse 1** sowie die Bestimmungen gemäß U.S. 21 CFR 1040.10 mit den Abweichungen entsprechend der Laser Notice No. 56 vom 08.05.2019.
- ☞ Beachten Sie die geltenden gesetzlichen und örtlichen Laserschutzbestimmungen.
 - ☞ Eingriffe und Veränderungen am Gerät sind nicht zulässig.
Das Gerät enthält keine durch den Benutzer einzustellenden oder zu wartenden Teile.
Eine Reparatur darf ausschließlich von Leuze electronic GmbH + Co. KG durchgeführt werden.


Zubehör

Befestigungstechnik - Befestigungswinkel

| | Art.-Nr. | Bezeichnung | Artikel | Beschreibung |
|--|----------|-------------|---------------|--|
|  | 53800134 | BT840M | Montagewinkel | Applikation: Montage an gefaster 90°-Ecke Abmessungen: 84,9 mm x 72 mm x 205,2 mm Farbe: gelb, RAL 1021 Art der Befestigung, anlagenseitig: Durchgangsbefestigung Art der Befestigung, geräteseitig: schraubbar Werkstoff: Metall |
|  | 53800132 | BTF815M | Montagewinkel | Applikation: Montagewinkel für Bodenmontage Abmessungen: 186 mm x 120 mm x 288 mm Höhe Scanebene: 150 mm Farbe: gelb, RAL 1021 Art der Befestigung, anlagenseitig: Durchgangsbefestigung Art der Befestigung, geräteseitig: schraubbar Werkstoff: Metall |
|  | 53800133 | BTF830M | Montagewinkel | Applikation: Montagewinkel für Bodenmontage Abmessungen: 186 mm x 275 mm x 288 mm Höhe Scanebene: 300 mm Farbe: gelb, RAL 1021 Art der Befestigung, anlagenseitig: Durchgangsbefestigung Art der Befestigung, geräteseitig: schraubbar Werkstoff: Metall |

Zubehör



Montage

| | Art.-Nr. | Bezeichnung | Artikel | Beschreibung |
|--|----------|-------------|-------------|---|
|  | 53800131 | BTP800M | Schutzbügel | Abmessungen: 160 mm x 169 mm Farbe: schwarz Werkstoff: Metall |

Allgemein

| | Art.-Nr. | Bezeichnung | Artikel | Beschreibung |
|--|----------|----------------|---------------|---|
|  | 430400 | RS4-clean-Set1 | Set Reinigung | Anzahl Reinigungstücher: 40 St. Inhalt Reinigungsfluid: 150 ml |

Dienstleistungen

| | Art.-Nr. | Bezeichnung | Artikel | Beschreibung |
|--|----------|-------------|------------------------------|--|
|  | S981051 | CS40-I-141 | Sicherheitsinspektion | Details: Überprüfung einer Sicherheits-Laserscanner-Applikation nach aktuellen Normen und Richtlinien, Aufnahme der Geräte- und Maschinendaten in eine Datenbank, Erstellung eines Prüfprotokolls pro Applikation. Bedingungen: Stoppen der Maschine muss möglich sein, Unterstützung durch Mitarbeiter des Kunden und Zugänglichkeit zur Maschine für Leuze-Mitarbeiter muss gewährleistet sein. |
|  | S981047 | CS40-S-141 | Inbetriebnahme-Unterstützung | Details: Für Sicherheitsgeräte inkl. Nachlaufzeitmessung und Erstinspektion. Bedingungen: Geräte und Anschlussleitungen sind bereits montiert, Preis ohne Reise- und ggf. Übernachtungskosten. |

Hinweis



↗ Eine Liste mit allen verfügbaren Zubehörartikeln finden Sie auf der Webseite von Leuze im Download-Tab der Artikeldetailseite.