

Technisches Datenblatt

Set Halterung

Art.-Nr.: 560342

BT-SET-240BCS

Inhalt

- Technische Daten
- Maßzeichnungen



Abbildung kann abweichen

Technische Daten

Basisdaten

Geeignet für Produktgruppe	Sicherheits-Lichtschranken
Geeignet für	Mehrstrahl-Sicherheits-Lichtschranken MLD 500, MLD 300

Mechanische Daten

Art der Befestigung, anlagenseitig	Durchgangsbefestigung
Art der Befestigung, geräteseitig	klemmbar
Art des Befestigungsteils	drehbar 240° Schock-Absorber
Werkstoff Befestigungsteil	Metall
Schwingungsdämpfung	Ja

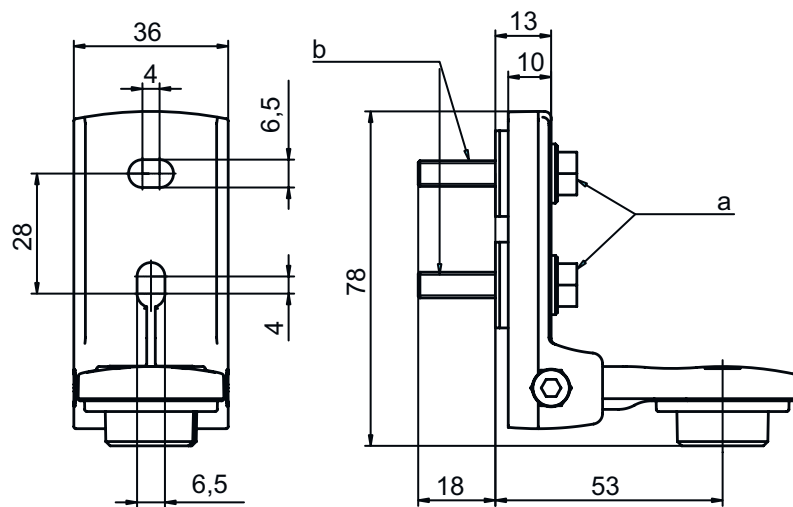
Klassifikation

Zolltarifnummer	73269098
ECLASS 5.1.4	27279202
ECLASS 8.0	27279202
ECLASS 9.0	27273701
ECLASS 10.0	27273701
ECLASS 11.0	27273701
ECLASS 12.0	27273701
ECLASS 13.0	27273701
ECLASS 14.0	27273701
ECLASS 15.0	27273701
ETIM 5.0	EC002498
ETIM 6.0	EC003015
ETIM 7.0	EC003015
ETIM 8.0	EC003015
ETIM 9.0	EC003015
ETIM 10.0	EC003015

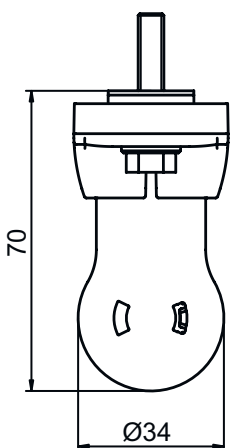
Maßzeichnungen

Alle Maßangaben in Millimeter

Drehhalterung BT-SET-240BS

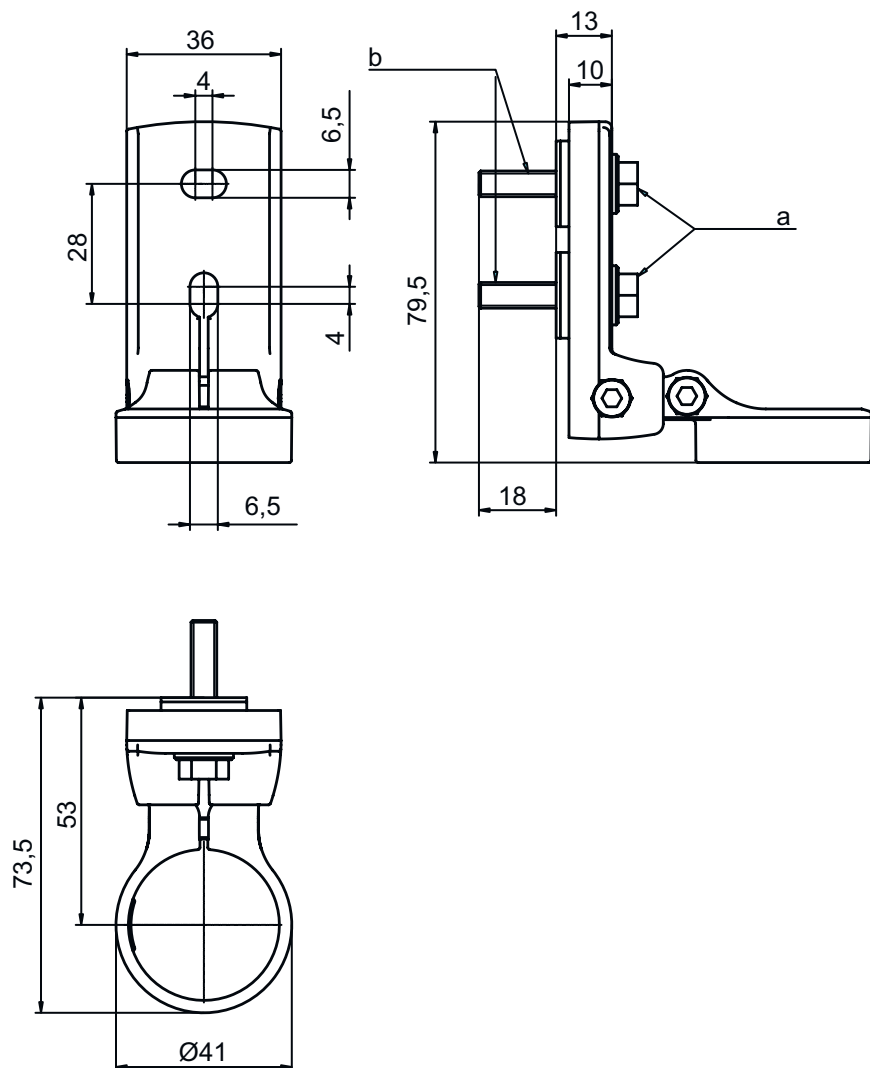


- a Schraube M6
- b Schockabsorber, Gewinde M6



Maßzeichnungen

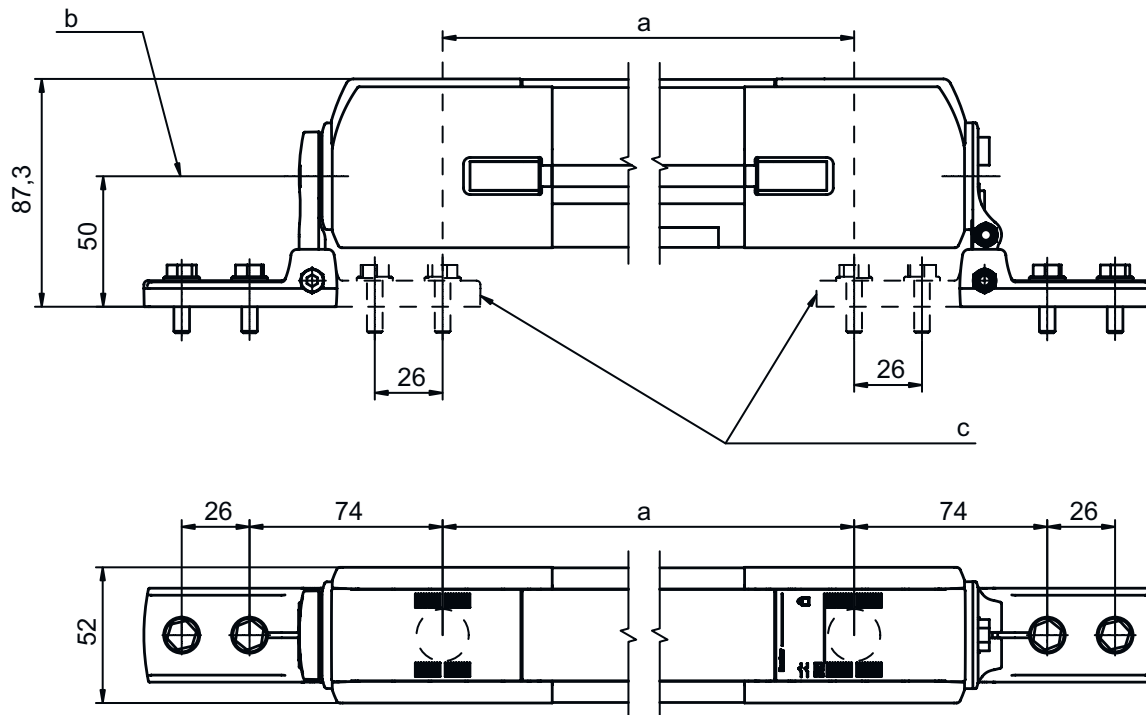
Drehhalterung BT-SET-240CS



- a Schraube M6
- b Schockabsorber, Gewinde M6

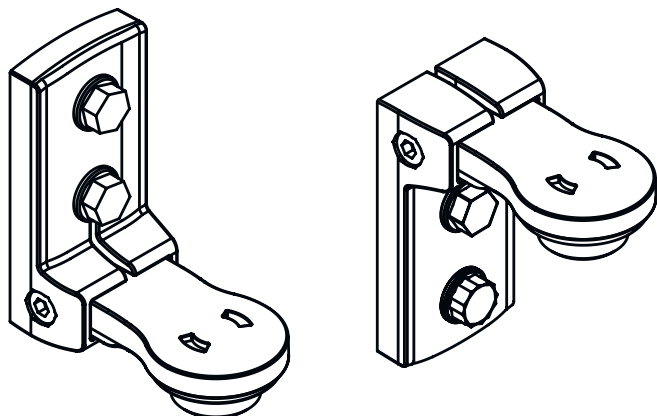
Maßzeichnungen

Anbaumaße



- a Strahlabstand
- b Schwenkachse
- c Alternative Befestigungsvariante

Befestigungsvarianten



Maßzeichnungen

Befestigungsvarianten

