

Technisches Datenblatt

Montagewinkel

Art.-Nr.: 53800132

BTF815M

Inhalt

- Technische Daten
- Maßzeichnungen



Abbildung kann abweichen

Technische Daten

Basisdaten

Applikation	Montagewinkel für Bodenmontage
Geeignet für	Sicherheits-Laserscanner RSL 400

Mechanische Daten

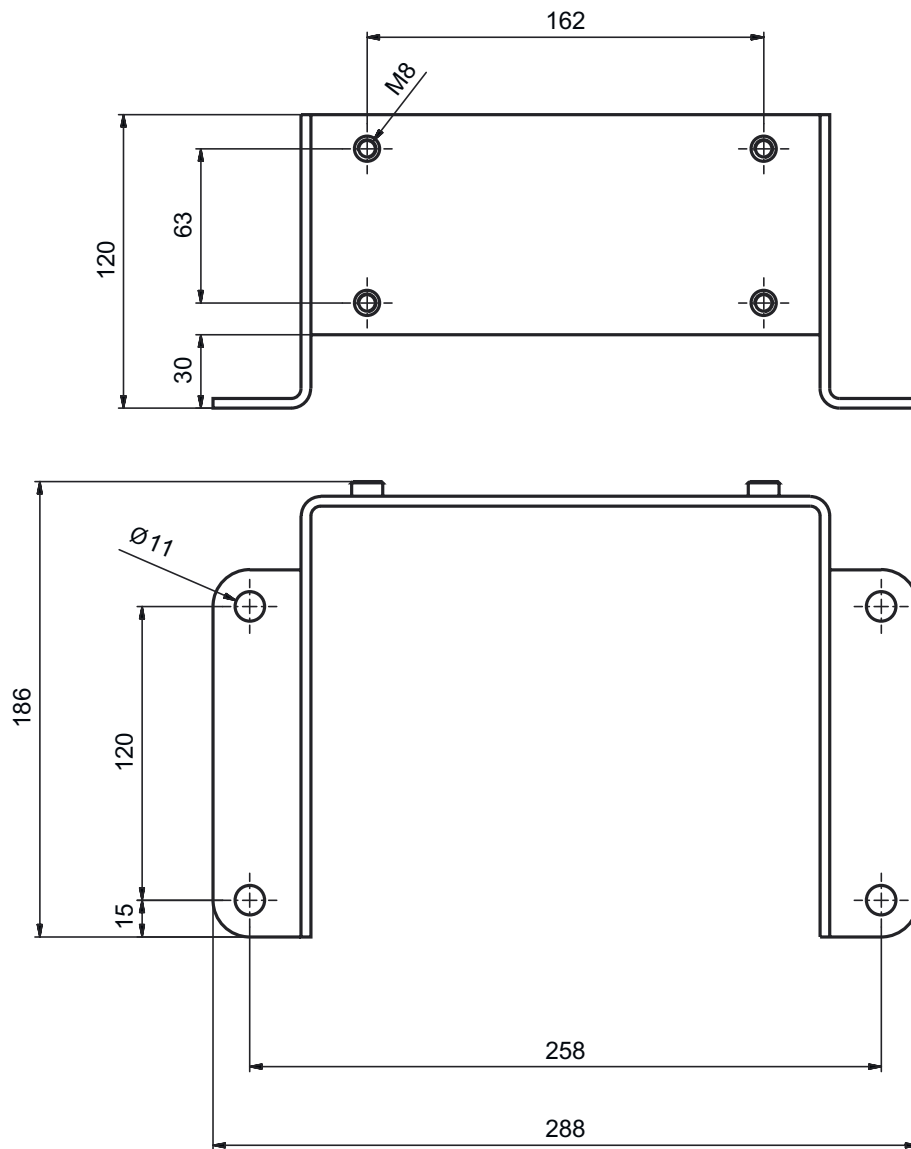
Abmessung (B x H x L)	186 mm x 120 mm x 288 mm
Höhe Scanebene	150 mm
Nettogewicht	2.130 g
Farbe Gehäuse	gelb, RAL 1021
Art der Befestigung, anlagenseitig	Durchgangsbefestigung
Art der Befestigung, geräteseitig	schraubbar
Werkstoff Befestigungsteil	Metall

Klassifikation

Zolltarifnummer	73182900
ECLASS 5.1.4	27279202
ECLASS 8.0	27279202
ECLASS 9.0	27273701
ECLASS 10.0	27273701
ECLASS 11.0	27273701
ECLASS 12.0	27273701
ECLASS 13.0	27273701
ECLASS 14.0	27273701
ECLASS 15.0	27273701
ETIM 5.0	EC002498
ETIM 6.0	EC003015
ETIM 7.0	EC003015
ETIM 8.0	EC003015
ETIM 9.0	EC003015
ETIM 10.0	EC003015

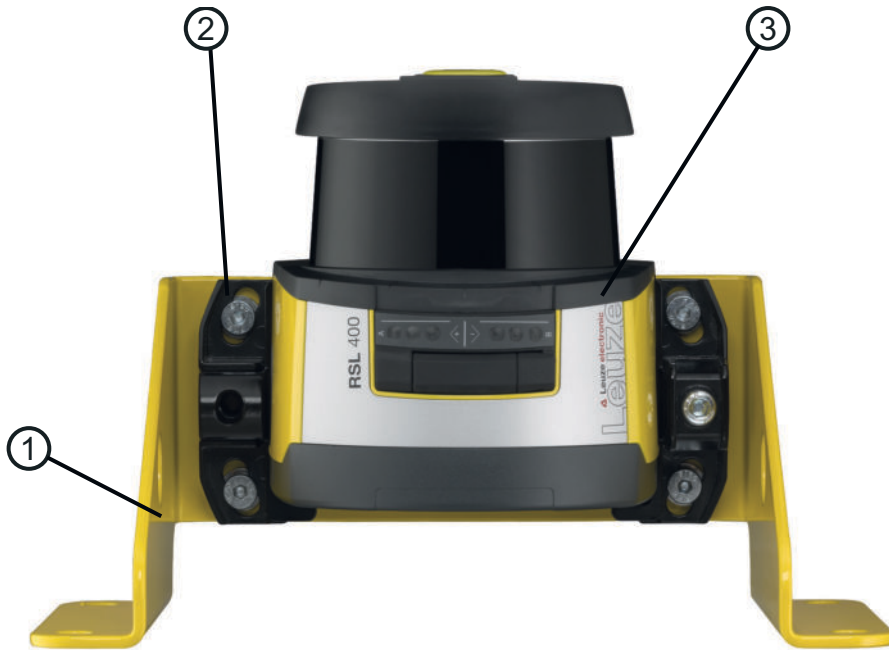
Maßzeichnungen

Alle Maßangaben in Millimeter



Maßzeichnungen

Beispiel: Montage am Boden



- 1 Montagewinkel BTF815M (nur in Verbindung mit Montagesystem BTU800M)
- 2 Montagesystem BTU800M
- 3 Sicherheits-Sensor