

## Technisches Datenblatt

### Anschlusssteil

Art.-Nr.: 50116467

MK 348

#### Inhalt

- Technische Daten
- Maßzeichnungen
- Elektrischer Anschluss
- Bedienung und Anzeige



Abbildung kann abweichen

## Technische Daten

### Basisdaten

Geeignet für	BCL 348i
	BPS 348i

### Schnittstelle

Art	PROFINET
-----	----------

### Anschluss

Anzahl Anschlüsse	4 St.
-------------------	-------

#### Anschluss 1

Funktion	PWR / SW IN / OUT
Art des Anschlusses	Klemme
Polzahl	5 -polig

#### Anschluss 2

Funktion	HOST/BUS IN
Art des Anschlusses	Klemme
Polzahl	5 -polig

#### Anschluss 3

Funktion	BUS OUT
Art des Anschlusses	Klemme
Polzahl	5 -polig

#### Anschluss 4

Funktion	Serviceschnittstelle
Art des Anschlusses	USB

### Mechanische Daten

Bauform	kubisch
Abmessung (B x H x L)	64 mm x 83,5 mm x 43,5 mm
Werkstoff Gehäuse	Kunststoff
	Metall
Gehäuse Metall	Aluminium-Druckguss
Nettogewicht	186 g
Farbe Gehäuse	rot

### Bedienung und Anzeige

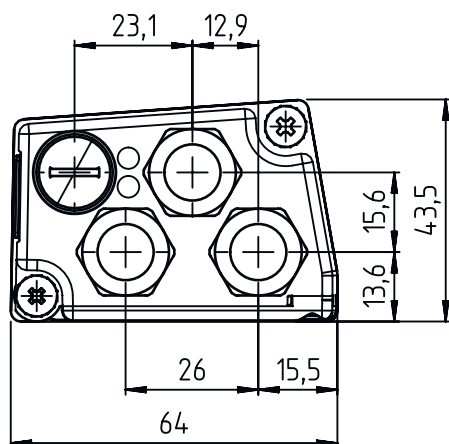
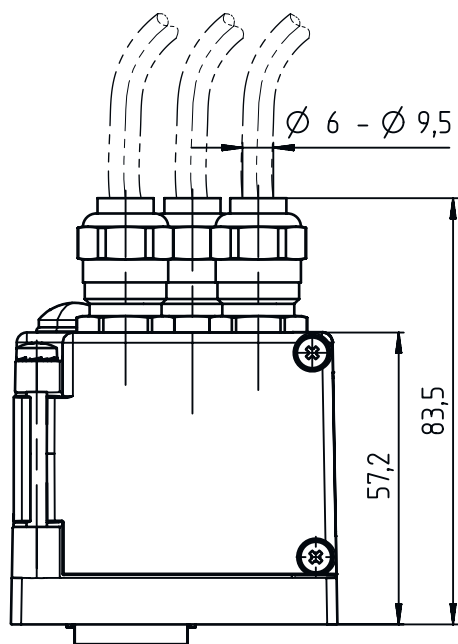
Art der Anzeige	LED
Anzahl der LED	2 St.

### Klassifikation

Zolltarifnummer	84733080
ECLASS 5.1.4	27280190
ECLASS 8.0	27280190
ECLASS 9.0	27279090
ECLASS 10.0	27280192
ECLASS 11.0	27280191
ECLASS 12.0	27280191
ECLASS 13.0	27280191
ECLASS 14.0	27280191
ECLASS 15.0	27280191
ECLASS 16.0	27280191
ETIM 5.0	EC002498
ETIM 6.0	EC003015
ETIM 7.0	EC003015
ETIM 8.0	EC003015
ETIM 9.0	EC003015
ETIM 10.0	EC003015
UNSPSC 26.08	31242100

## Maßzeichnungen

Alle Maßangaben in Millimeter



## Elektrischer Anschluss

## Anschluss 1

Funktion	PWR / SW IN / OUT
Art des Anschlusses	Klemme
Kabelverschraubung	M16
Polzahl	5 -polig

## Elektrischer Anschluss

Klemme	Belegung
1	SWIO 2
2	SWIO 1
3	VIN
4	GNDIN
5	FE

### Anschluss 2

Funktion	HOST/BUS IN
Art des Anschlusses	Klemme
Kabelverschraubung	M16
Polzahl	5 -polig

Klemme	Belegung
1	TD0+
2	TD0-
3	RD0+
4	RD0-
5	n.c.

### Anschluss 3

Funktion	BUS OUT
Art des Anschlusses	Klemme
Kabelverschraubung	M16
Polzahl	5 -polig

Klemme	Belegung
1	TD1+
2	TD1-
3	RD1+
4	RD1-
5	n.c.

### Anschluss 4

Funktion	Serviceschnittstelle
Art des Anschlusses	USB
Steckertyp	USB 2.0 Mini-B

## Bedienung und Anzeige

LED	Anzeige	Bedeutung
1	grün, Dauerlicht	Ethernet
	gelb, blinkend	Datenübertragung aktiv
2	grün, Dauerlicht	Ethernet
	gelb, blinkend	Datenübertragung aktiv