

## Folha de dados técnicos

## Coluna de dispositivos

N.º do art.: 549884

UDC-1900-S2-R

### Conteúdo

- Dados técnicos
- Desenhos dimensionais
- Acessórios



A imagem pode divergir

## Dados técnicos

### Dados básicos

Série	UDC
Inclui	Conjunto de montagem no chão Suporte tipo grampo BT-P40, 2x
Adequado para	Cortinas de luz CML700i Cortinas de luz CSL 710
Tipo, colunas e espelho	Coluna de dispositivos

### Funções

Funções	Ajustável, 3 sentidos Montagem e proteção de cortinas de luz e barreiras de luz de múltiplos feixes
---------	--

### Dados mecânicos

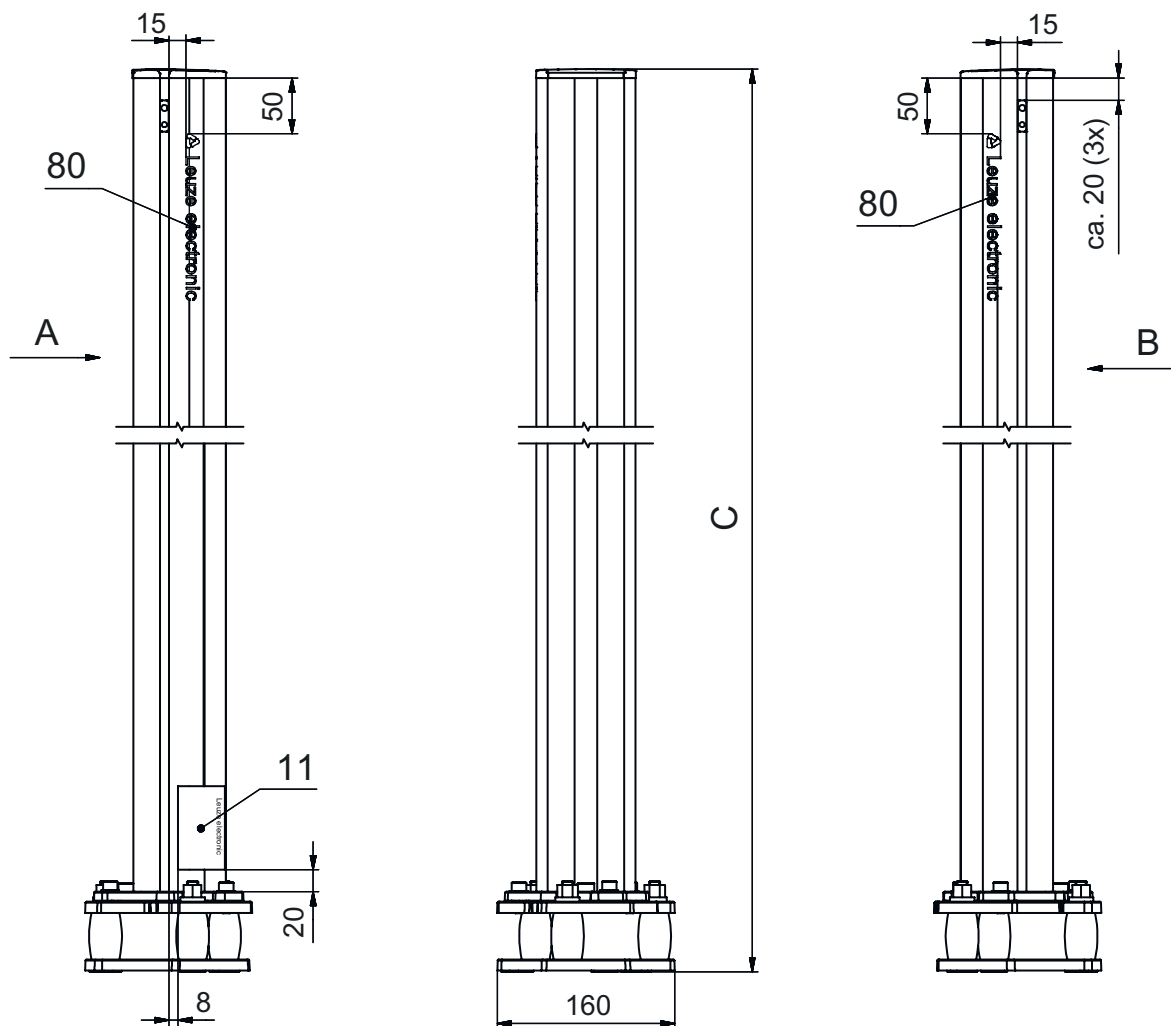
Dimensões (L x A x C)	160 mm x 1.960 mm x 149 mm
Material da carcaça	Metal Plástico
Carcaça metal	Alumínio
Peso líquido	6.875 g
Cor da carcaça	Vermelho, RAL 3000
Tipo de fixação	Fixação ao chão Placa de montagem
Função de reset mecânico	Sim
Altura da coluna sem base	1.900 mm
Instalação externa de acessórios	Atrás Lateral

### Classificação

Número da pauta aduaneira	76042990
ECLASS 5.1.4	27279290
ECLASS 8.0	27279290
ECLASS 9.0	27279090
ECLASS 10.0	27273792
ECLASS 11.0	27273792
ECLASS 12.0	27273792
ETIM 5.0	EC002498
ETIM 6.0	EC003015
ETIM 7.0	EC003015
ETIM 8.0	EC003015

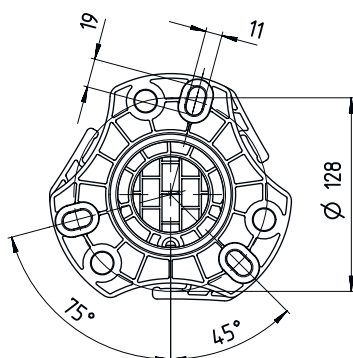
## Desenhos dimensionais

Todas as medidas em milímetros

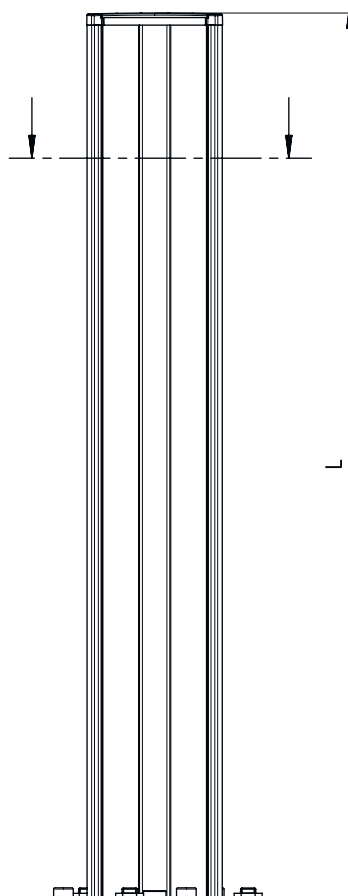


- A Na frente
- B Na frente
- C Altura total = 1960 mm

## Desenhos dimensionais



L Altura da coluna sem base = 1900 mm




## Acessórios

### Muting - Sistemas de montagem

N.º do art.	Designação	Artigo	Descrição
50144378	SET 10x AC-UDC-2000	Perfil	Inclui: 10x Adequado para: Colunas de dispositivos UDC-S2, DC-S2 Comprimento: 2.000 mm Material: PVC

**Acessórios**

## Peça de reposição

	N.º do art.	Designação	Artigo	Descrição
	430220	SP-SET AP UDC/DC/ UMC/MC	Conj. de acessórios colunas de dispositivos e de espelhos	Tipo de artigo: Placa adaptadora Dimensões: 17,5 mm Cor da carcaça: Preto

**Nota**

↳ Uma lista com todos os artigos de acessórios disponíveis encontra-se na página da Leuze na internet, na guia Download da página de detalhes do artigo.