

## Technisches Datenblatt Set Sicherheits-Sensor Sender

Art.-Nr.: 544030

MLC500T20-600-IP



### Inhalt

- Technische Daten
- Maßzeichnungen
- Elektrischer Anschluss
- Schaltbilder
- Bedienung und Anzeige
- Passende Empfänger
- Artikelschlüssel
- Hinweise
- Zubehör



## Technische Daten

### Basisdaten

Serie	MLC 500
Geräteart	Sender
beinhaltet	2 St. Drehalterung BT-IP
Applikation	Handschutz

### Funktionen

### Kenngößen

Typ	4, IEC/EN IEC 61496
SIL	3, IEC 61508
SIL	3, IEC/EN IEC 62061
Gebrauchsdauer $T_M$	, EN ISO 13849-1

### Schutzfelddaten

Auflösung	20 mm
Schutzfeldhöhe	600 mm
Reichweite	0 ... 4,8 m

### Optische Daten

Synchronisation	optisch zwischen Sender und Empfänger
Lichtquelle	LED
LED Risikogruppe	Freie Gruppe (nach EN 62471:2008)

### Elektrische Daten

#### Leistungsdaten

Versorgungsspannung  $U_B$  24 V, DC

#### Eingänge

##### Schalteingänge

Art Digitaler Schalteingang  
Spannungsart DC

### Anschluss

#### Anschluss 1

Art des Anschlusses Leitung mit Rundstecker  
Leitungslänge 10.000 mm  
Werkstoff Mantel PVC  
Gewindegröße M12  
Werkstoff Metall  
Polzahl 5 -polig

#### Leitungseigenschaften

Länge Anschlussleitung, max. 100 m

### Mechanische Daten

Abmessung ( $\varnothing$ x L)	52,5 mm x 800 mm
Werkstoff Gehäuse	Metall
Gehäuse Metall	Aluminium
Werkstoff Optikabdeckung	Kunststoff / PMMA
Nettogewicht	750 g

### Schutzröhre

Werkstoff PMMA, klar  
Werkstoff Endkappen V4A Edelstahl (1.4404)  
Werkstoff Spannzylinder PA 6  
Werkstoff Druckausgleichsmembran PA 6  
Werkstoff Kabelverschraubung PA 6

### Bedienung und Anzeige

Art der Anzeige LED

### Umgebungsdaten

Umgebungstemperatur Betrieb 0 ... 55 °C  
Umgebungstemperatur Lagerung -30 ... 70 °C

### Zertifizierungen

Schutzart IP 65  
IP 66  
IP 67  
IP 69K  
Zulassungen c TÜV NRTL US  
c UL US  
TÜV Süd  
US-Patente US 6,418,546 B

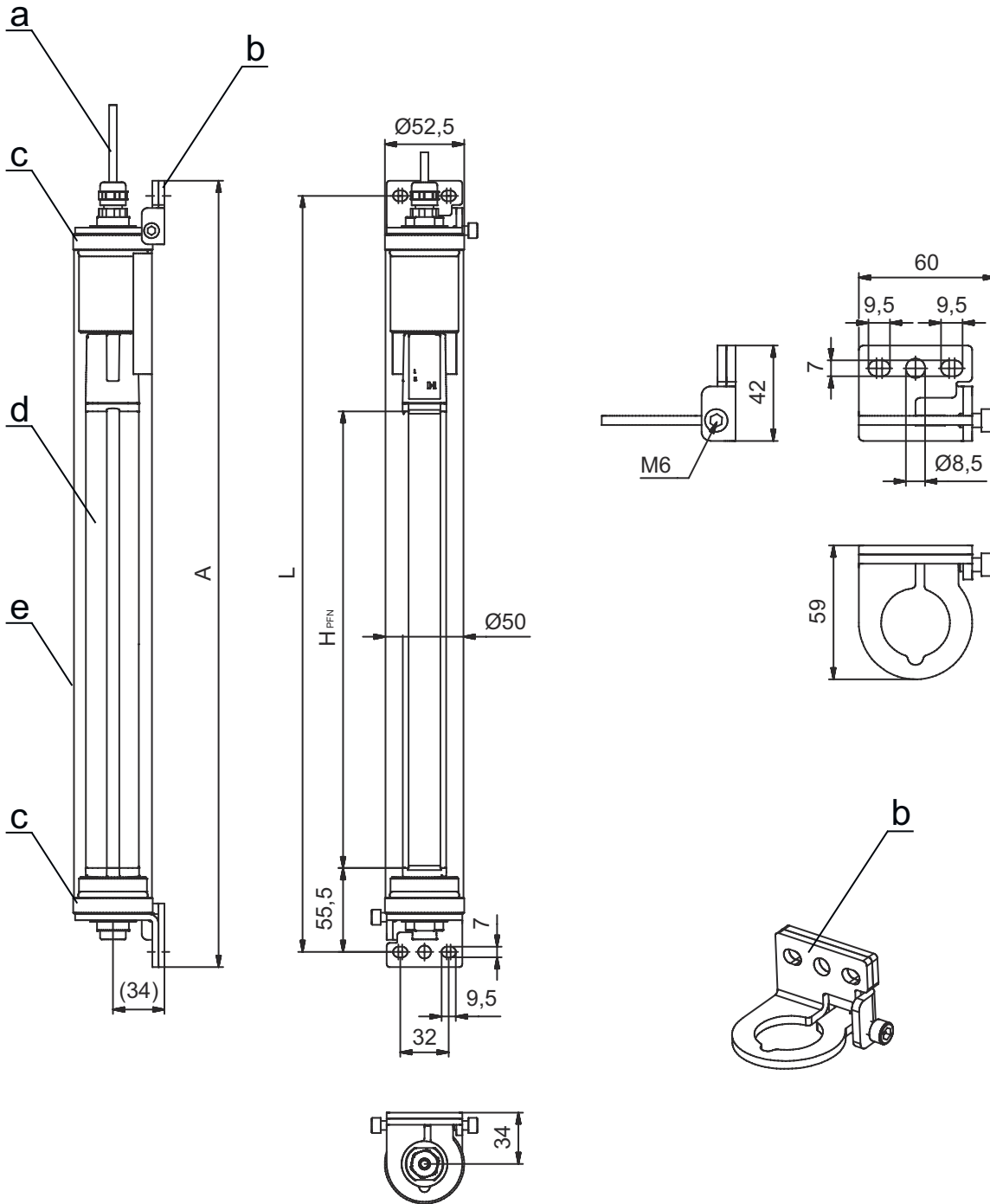
### Klassifikation

Zolltarifnummer 85365019  
ECLASS 5.1.4 27272704  
ECLASS 8.0 27272704  
ECLASS 9.0 27272704  
ECLASS 10.0 27272704  
ECLASS 11.0 27272704  
ECLASS 12.0 27272704  
ECLASS 13.0 27272704  
ECLASS 14.0 27272704  
ECLASS 15.0 27272704  
ECLASS 16.0 27272704  
ETIM 5.0 EC002549  
ETIM 6.0 EC002549  
ETIM 7.0 EC002549  
ETIM 8.0 EC002549  
ETIM 9.0 EC002549  
ETIM 10.0 EC002549  
UNSPSC 26.08 46171620

# Maßzeichnungen

Alle Maßangaben in Millimeter

## MLC Sicherheits-Lichtvorhang vormontiert in IP-Schutzröhre



- a Anschlussleitung
- b Befestigungswinkel zur Montage
- c Endkappen, Edelstahl V4A
- d MLC Sender
- e IP-Schutzröhre

- A Gesamthöhe inkl. Befestigungswinkel = 820 mm
- L Abstand Bohrlöcher für Befestigungswinkel = 800 mm
- H<sub>PFN</sub> Effektiv wirksame Schutzfeldhöhe = 600 mm

# Elektrischer Anschluss

## Anschluss 1

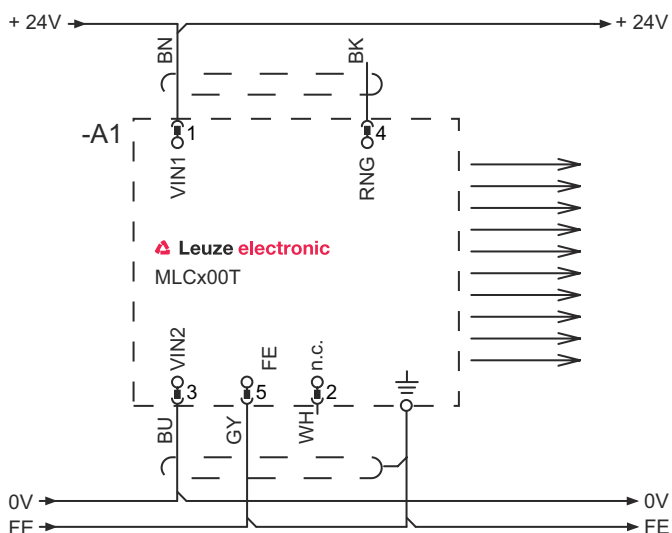
Art des Anschlusses	Leitung mit Rundstecker
Leitungslänge	10.000 mm
Werkstoff Mantel	PVC
Gewindegröße	M12
Werkstoff	Metall
Polzahl	5 -polig
Steckergehäuse	FE/SHIELD

Pin	Pinbelegung
1	VIN1
2	n.c.
3	VIN2
4	RNG
5	FE/SHIELD



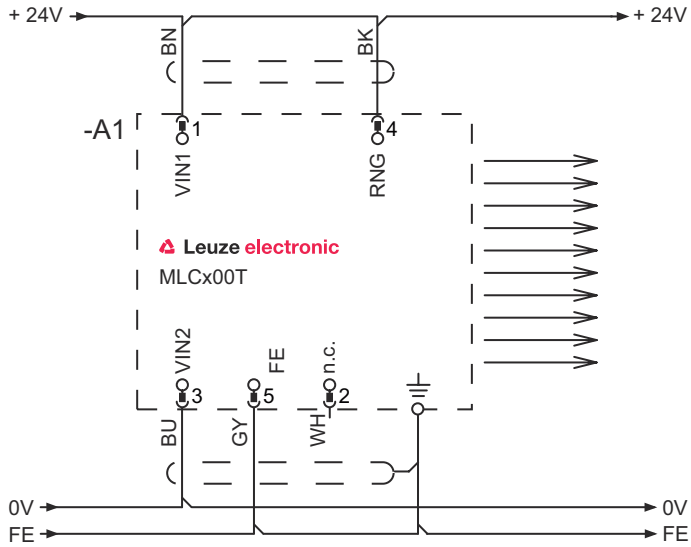
## Schaltbilder

### Übertragungskanal C1, reduzierte Reichweite



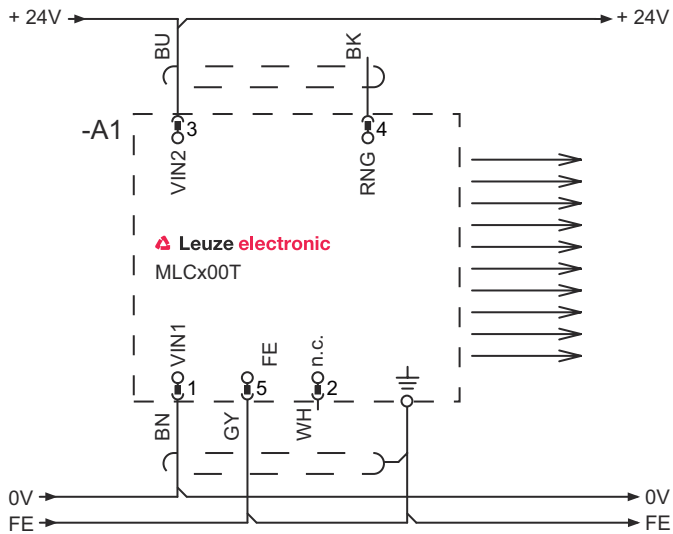
**Schaltbilder**

**Übertragungskanal C1, Standard-Reichweite**



- 1 VIN1 = +24 V
- 3 VIN2 = 0 V
- 4 RNG = +24 V

**Übertragungskanal C2, reduzierte Reichweite**



- 1 VIN1 = 0 V
- 3 VIN2 = +24 V
- 4 RNG = 0 V oder offen

# Schaltbilder

## Übertragungskanal C2, Standard-Reichweite



## Bedienung und Anzeige

LED	Anzeige	Bedeutung
1	Aus	Gerät ausgeschaltet
	rot, Dauerlicht	Gerätefehler
	grün, Dauerlicht	Normalbetrieb
2	grün, blinkend, 10 s lang nach dem Einschalten	Reduzierte Reichweite durch die Verdrahtung von Pin 4 gewählt
	Aus	Übertragungskanal C1
	grün, Dauerlicht	Übertragungskanal C2

## Passende Empfänger

Art.-Nr.	Bezeichnung	Artikel	Beschreibung
544031	MLC530R20-600-IP	Set Sicherheits-Sensor Empfänger	Funktionspaket: Extended Auflösung: 20 mm Schutzfeldhöhe: 600 mm Ansprechzeit: 12 ms Anschluss: Leitung mit Rundstecker, M12, Metall, 8 - polig, 25.000 mm, PVC

## Artikelschlüssel

Artikelbezeichnung: MLCxyy-za-hhhhei-ooo

MLC	Sicherheits-Lichtvorhang
x	<b>Serie</b> 3: MLC 300 5: MLC 500
yy	<b>Funktionsklassen</b> 00: Sender 01: Sender (AIDA) 02: Sender mit Testeingang 10: Empfänger Basic - automatischer Wiederanlauf 11: Empfänger Basic - automatischer Wiederanlauf (AIDA) 20: Empfänger Standard - EDM/RES wählbar 30: Empfänger Extended Ausblendung / Muting oder Gating 35: Empfänger Extended – Gating

# Artikelschlüssel

## MLC Sicherheits-Lichtvorhang

<b>z</b>	<b>Geräteart</b> T: Sender R: Empfänger
<b>a</b>	<b>Auflösung</b> 14: 14 mm 20: 20 mm 30: 30 mm 40: 40 mm 90: 90 mm
<b>hhhh</b>	<b>Schutzfeldhöhe</b> 150 ... 3000: von 150 mm bis 3000 mm
<b>e</b>	<b>Host/Guest (optional)</b> H: Host MG: Middle Guest G: Guest
<b>i</b>	<b>Schnittstelle (optional)</b> /A: AS-i
<b>ooo</b>	<b>Option</b> /V: high Vibration-proof EX2: Explosionsschutz (Zonen 2 + 22) SPG: Smart Process Gating SPG RR: Smart Process Gating - Reduzierte Auflösung

### Hinweis



☞ Eine Liste mit allen verfügbaren Gerätetypen finden Sie auf der Webseite von Leuze unter [www.leuze.com](http://www.leuze.com).

## Hinweise



### Bestimmungsgemäße Verwendung beachten!



- ☞ Das Produkt ist nur von befähigten Personen in Betrieb zu nehmen.
- ☞ Setzen Sie das Produkt nur entsprechend der bestimmungsgemäßen Verwendung ein.

## Zubehör

### Dienstleistungen

	Art.-Nr.	Bezeichnung	Artikel	Beschreibung
	S981050	CS40-I-140	Sicherheitsinspektion	Details: Überprüfung einer Sicherheits-Lichtgitter-Applikation nach aktuellen Normen und Richtlinien, Aufnahme der Geräte- und Maschinendaten in eine Datenbank, Erstellung eines Prüfprotokolls pro Applikation. Bedingungen: Stoppen der Maschine muss möglich sein, Unterstützung durch Mitarbeiter des Kunden und Zugänglichkeit zur Maschine für Leuze-Mitarbeiter muss gewährleistet sein.
	S981046	CS40-S-140	Inbetriebnahme-Unterstützung	Details: Für Sicherheitsgeräte inkl. Nachlaufzeitmessung und Erstinspektion. Bedingungen: Geräte und Anschlussleitungen sind bereits montiert, Preis ohne Reise- und ggf. Übernachtungskosten.

## Zubehör

### Hinweis



↪ Eine Liste mit allen verfügbaren Zubehörartikeln finden Sie auf der Webseite von Leuze im Download-Tab der Artikeldetailseite.