

Technisch gegevensblad

Inductieve sensor

Art.-nr.: 50112915

ISS 218MM/4NO-5E0



Afbeelding kan afwijken

Inhoud

- Technische gegevens
- Maattekeningen
- Elektrische aansluiting
- Diagrammen
- Bediening en display
- Artikelsleutel
- Opmerkingen
- Toebehoren



Technische gegevens

Basisgegevens

Serie	218
Typische reikwijdtegrens S_a	5 mm
Bedrijfsreikwijdte S_a	0 ... 4 mm

Karakteristieke waarden

MTTF	900 Jaren
------	-----------

Elektrische gegevens

Bluscircuit	Inductiebeveiliging
	Kortsluitbeveiliging
	Ompoolbeveiliging

Prestatiegegevens

Voedingsspanning U_B	10 ... 30 V, DC
Restdrempel	0 ... 20 %, van U_B
Nullaststroom	0 ... 10 mA
Temperatuurdrift, max. (in % van S_a)	10 %, over het gehele bedrijfstemperatuurbereik
Herhalingsnauwkeurigheid, max. (in % van S_a)	5 %, bij $U_B = 20 ... 30$ V DC, omgevingstemperatuur $T_a = 23^\circ\text{C} \pm 5^\circ\text{C}$
Schakelhysterese	10 %

Uitgangen

Aantal digitale schakeluitgangen	1 St.
----------------------------------	-------

Schakeluitgangen

Spanningstype	DC
Schakelstroom, max.	200 mA
Reststroom, max.	0,1 mA
Spanningsval	≤ 2 V

Schakeluitgang 1

Schakelement	Transistor, PNP
Schakelprincipe	Maakcontact (NO)

Tijdgedrag

Schakelfrequentie	2.000 Hz
Gereedheidsvertraging	60 ms

Aansluiting

Aantal aansluitingen	1 St.
----------------------	-------

Aansluiting 1

Functie	Signaal OUT
	Spanningsvoorziening
Type aansluiting	Kabel
Kabellengte	2.000 mm
Materiaal mantel	PVC
Kabelkleur	grijs
Aantal aders	3 -draads
Aderdoorsnede	0,34 mm ²

Mechanische gegevens

Bouwworm	cilindrisch
Afmeting ($\varnothing \times l$)	18 mm x 35 mm
Schroefdraadmaat	M18 x 1 mm
Inbouwtype	Vlak
Materiaal behuizing	Metaal
Behuizing metaal	Messing vernikkeld
Materiaal actief vlak	Kunststof, Polybutyleen (PBT)
Nettogewicht	108 g
Kleur behuizing	rood, RAL 3000 zilver
Type bevestiging	Bevestigingsschroefdraad via optioneel bevestigingsonderdeel
Normmeetplaat	18 x 18 mm ² , Fe360

Bediening en display

Type weergave	LED
Aantal LED's	1 St.

Omgevingsgegevens

Omgevingstemperatuur bedrijf	-25 ... 70 °C
Omgevingstemperatuur opslag	-25 ... 70 °C

Certificeringen

Beschermingsgraad	IP 67
Beschermingsgraad	II
Goedkeuringen	c UL US
Testprocedure EMC volgens norm	IEC 61000-4-2
	IEC 61000-4-3
	IEC 61000-4-4
Geldige norm	IEC 60947-5-2

Correctiefactoren

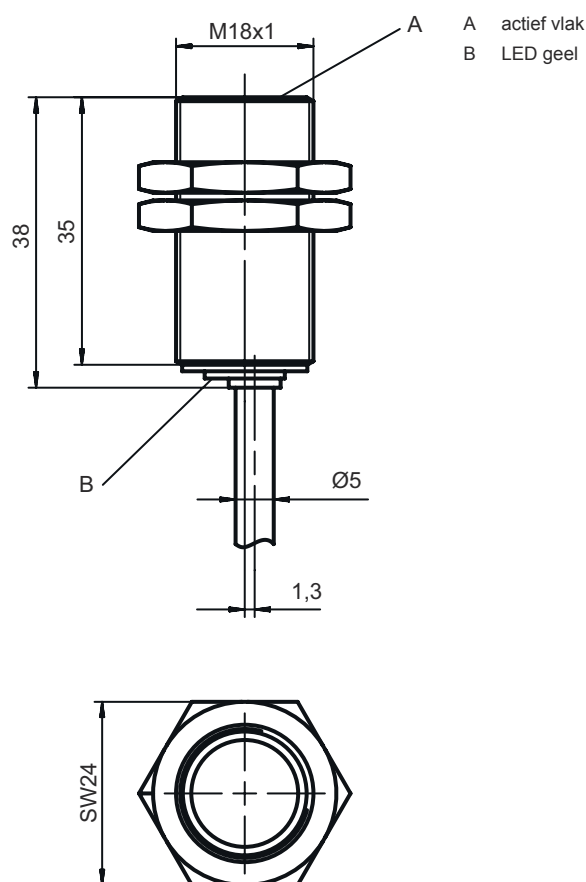
Aluminium	0,35
RVS	0,75
Koper	0,3
Messing	0,45
Staal Fe360	1

Classificatie

Douanetariefnummer	85365019
ECLASS 5.1.4	27270101
ECLASS 8.0	27270101
ECLASS 9.0	27270101
ECLASS 10.0	27270101
ECLASS 11.0	27270101
ECLASS 12.0	27274001
ECLASS 13.0	27274001
ECLASS 14.0	27274001
ECLASS 15.0	27274001
ETIM 5.0	EC002714
ETIM 6.0	EC002714
ETIM 7.0	EC002714
ETIM 8.0	EC002714
ETIM 9.0	EC002714
ETIM 10.0	EC002714

Maattekeningen

Alle maten in millimeter



Elektrische aansluiting

Aansluiting 1

Functie	Signaal OUT
	Spanningsvoorziening
Type aansluiting	Kabel
Kabellengte	2.000 mm
Materiaal mantel	PVC
Kabelkleur	grijs
Aantal aders	3 -draads
Aderdoorsnede	0,34 mm ²

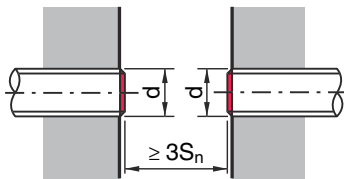
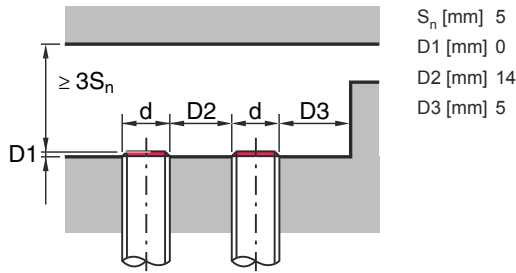
Aderkleuren

Adertoewijzing

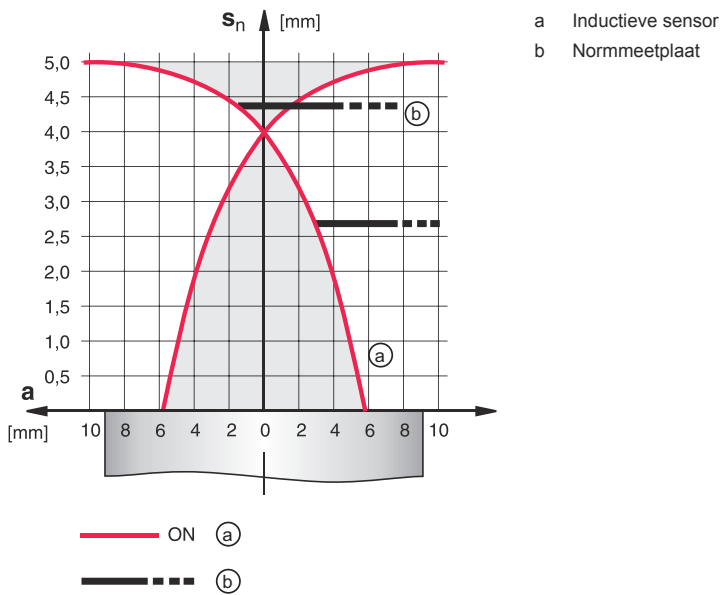
bruin	V+
blauw	GND
zwart	OUT 1

Diagrammen

Montage vlakke inbouw



Typen met $S_n = 5,0$ mm



Bediening en display

LED

Display

Verklaring

1 geel, permanent aan

Schakeluitgang/schakeltoestand

Artikelsleutel

Artikelaanduiding: ISX YYY ZZ/AAA.BB-CCC-DDD-DDD

ISX

Werkingsprincipe / bouwvorm

IS: inductieve sensor, standaarduitvoering
ISS: inductieve sensor, korte uitvoering

Artikelsleutel

YYY	Serie 203: serie met Ø 3 mm 204: serie met Ø 4 mm 205: serie met M5 x 0,5 buitendraad 206: serie met Ø 6,5 mm 208: serie met M8 x 1 buitendraad 212: serie met M12 x 1 buitendraad 218: serie met M18 x 1 buitendraad 230: serie met M30 x 1.5 buitendraad 240: serie in hoekige uitvoering 244: serie in hoekige uitvoering 255: serie met 5 x 5 mm ² doorsnede 288: serie met 8 x 8 mm ² doorsnede
ZZ	Behuizing / schroefdraad MM: metalen behuizing (actief vlak: kunststof) / metrische schroefdraad FM: volledig metalen behuizing (actief vlak: RVS AISI 316L) / metrische schroefdraad MP: metalen behuizing (actief vlak: kunststof) / glad (zonder schroefdraad) .2: Nieuwe versie
AAA	Uitgangsstroom / voeding 4NO: PNP-transistor, maakcontact (NO) 4NC: PNP-transistor, breekcontact (NC) 2NO: NPN-transistor, maakcontact (NO) 2NC: NPN-transistor, breekcontact (NC) 1NO: relais, maakcontact (NO) / AC/DC 1NC: relais, breekcontact (NC) / AC/DC 44: 2 PNP transistor schakeluitgangen, antivalent (NO + NC) 22: 2 NPN transistor schakeluitgangen, antivalent (NO + NC) L: IO-Link-interface X: Pin niet toegewezen
BB	Speciale uitvoering Vervalt: geen speciale uitvoering 5F: levensmiddel-uitvoering 5: behuizingmateriaal V2A (1.4305, AISI 303)
CCC	Meetbereik / inbouwtype 1E0: typ. grenstafstand 1,0 mm / vlakke inbouw 1E5: typ. grenstafstand 1,5 mm / vlakke inbouw 2E0: typ. grenstafstand 2,0 mm / vlakke inbouw 3E0: typ. grenstafstand 3,0 mm / vlakke inbouw 4E0: typ. grenstafstand 4,0 mm / vlakke inbouw 5E0: typ. grenstafstand 5,0 mm / vlakke inbouw 6E0: typ. grenstafstand 6,0 mm / vlakke inbouw 8E0: typ. grenstafstand 8,0 mm / vlakke inbouw 10E: typ. grenstafstand 10,0 mm / vlakke inbouw 12E: typ. grenstafstand 12,0 mm / vlakke inbouw 15E: typ. grenstafstand 15,0 mm / vlakke inbouw 20E: typ. grenstafstand 20,0 mm / vlakke inbouw 22E: typ. grenstafstand 22,0 mm / vlakke inbouw 2N5: typ. grenstafstand 2,5 mm / niet vlakke inbouw 4N0: typ. grenstafstand 4,0 mm / niet vlakke inbouw 8N0: typ. grenstafstand 8,0 mm / niet vlakke inbouw 10N: typ. grenstafstand 10,0 mm / niet vlakke inbouw 12N: typ. grenstafstand 12,0 mm / niet vlakke inbouw 14N: typ. grenstafstand 14,0 mm / niet vlakke inbouw 15N: typ. grenstafstand 15,0 mm / niet vlakke inbouw 20N: typ. grenstafstand 20,0 mm / niet vlakke inbouw 22N: typ. grenstafstand 22,0 mm / niet vlakke inbouw 25N: typ. grenstafstand 25,0 mm / niet vlakke inbouw 40N: typ. grenstafstand 40,0 mm / niet vlakke inbouw
DDD	Elektrische aansluiting Vervalt: kabel, standaardlengte 2000 mm S12: ronde M12-stekkerverbinding, 4-polig, axiaal 200-S12: kabel, lengte 200 mm met ronde M12-stekkerverbinding, 4-polig, axiaal 200-S8.3: kabel, lengte 200 mm met ronde M8-stekkerverbinding, 3-polig, axiaal S8.3: ronde M8-stekkerverbinding, 3-polig, axiaal 005-S8.3: kabel, lengte 500 mm met ronde M8-stekkerverbinding, 3-polig, axiaal 050: kabel, standaardlengte 5000 mm, 3-aderig

Opmerking



☞ Een lijst met alle beschikbare apparaattypen vindt u op de webpagina van Leuze via www.leuze.com.

Opmerkingen



Gebruiken voor het bedoeld gebruik!



- ↪ Het product is geen veiligheidssensor en dient niet voor personenbeveiliging.
- ↪ Het product mag alleen door een bevoegd persoon in bedrijf worden gesteld.
- ↪ Het product uitsluitend gebruiken volgens het bedoeld gebruik.



Bij UL-applicaties:



- ↪ Bij UL-applicaties is het gebruik alleen toegestaan in Class-2-stroomcircuits volgens NEC (National Electric Code).

Toebehoren

Bevestigingstechniek - overige

	Art.-nr.	Benaming	Artikel	Beschrijving
	50111501	MC 018K	Klemstuk	Diameter, inwendig: 18 mm Uitvoering van bevestigingsonderdeel: Klemhouder Bevestiging, installatiezijde: Doorgaande bevestiging Bevestiging, apparaatzijde: klembaar Type bevestigingsonderdeel: star Materiaal: Kunststof

Opmerking



- ↪ Een lijst met alle beschikbare toebehoren vindt u op de webpagina van Leuze onder het downloadtabblad van de artikeldetailpagina.