

Technisches Datenblatt

Abdeckhaube

Art.-Nr.: 50148551

AC IVS 1048-Fokus

Inhalt

- Technische Daten
- Maßzeichnungen



Abbildung kann abweichen

Technische Daten

Basisdaten

Art	Abdeckhaube als Einstellwerkzeug für die Fokusslage
Geeignet für	DCR 1048i IVS 1048i

Optische Daten

Hinweis	Die Abdeckhaube kann nicht mit den Objektiven Lens-S-M12-4F4 und Lens-S-M12-4F8 verwendet werden. Die Sensorschutzart ohne Abdeckhaube beträgt IP40.
---------	--

Mechanische Daten

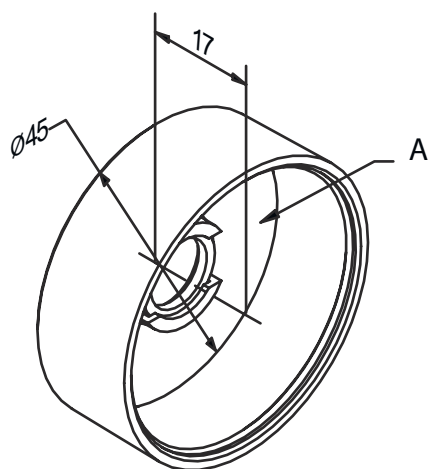
Bauform	Ring
Dicke	17 mm
Außendurchmesser	45 mm
Werkstoff	PMMA (Objektivabdeckung) PVAL (optische Folie)

Klassifikation

Zolltarifnummer	90022000
ECLASS 5.1.4	27310203
ECLASS 8.0	27310203
ECLASS 9.0	27310203
ECLASS 10.0	27273603
ECLASS 11.0	27273603
ECLASS 12.0	27273603
ECLASS 13.0	27273603
ECLASS 14.0	27273603
ECLASS 15.0	27273603
ETIM 5.0	EC002498
ETIM 6.0	EC003015
ETIM 7.0	EC003015
ETIM 8.0	EC003015
ETIM 9.0	EC003015
ETIM 10.0	EC003015

Maßzeichnungen

Alle Maßangaben in Millimeter



HINWEIS Abdeckhaube zur einfache Fokuseinstellung und für Objektivwechsel. Nach Gebrauch bitte abziehen und Orginalkappe wieder aufsetzen.
A Streufoleie