

Technisches Datenblatt

Set Taster Hintergrundausblendung

Art.-Nr.: 50147739

SET HT46C4P200M12 BTU001144



Abbildung kann abweichen

Inhalt

- Technische Daten
- Maßzeichnungen
- Elektrischer Anschluss
- Diagramme
- Bedienung und Anzeige
- Artikelschlüssel
- Hinweise
- Weitere Informationen
- Zubehör



Technische Daten

Basisdaten

Serie	46C
Funktionsprinzip	Tast-Prinzip mit Hintergrundausblendung
beinhaltet	Befestigungsmaterial
Vormontiert auf	Montagesystem

Sonderausführung

Sonderausführung	Artikel-Set
------------------	-------------

Optische Daten

schwarz-weiß-Fehler	< 10% bis 1200 mm
Betriebsreichweite	zugesicherte Reichweite
Betriebsreichweite, weiß 90%	0,005 ... 3 m
Betriebsreichweite, grau 18%	0,02 ... 2 m
Betriebsreichweite, schwarz 6%	0,05 ... 1,5 m
Grenzreichweite	0,005 ... 3 m (typische Reichweite)
Einstellbereich	120 ... 3.000 mm
Strahlverlauf	fokussiert
Lichtquelle	LED, rot
Wellenlänge	630 nm
Sendsignalform	gepulst
LED-Gruppe	Freie Gruppe (nach EN 62471)
Art der Lichtfleckgeometrie	rechteckig
Fokus	fix

Elektrische Daten

Schutzbeschaltung	Kurzschlusschutz
	Transientenschutz
	Verpolschutz

Leistungsdaten

Versorgungsspannung U_B	10 ... 30 V, DC, inkl. Restwelligkeit
Restwelligkeit	0 ... 15 %, von U_B
Leerlaufstrom	0 ... 30 mA

Ausgänge

Anzahl digitaler Schaltausgänge	2 St.
---------------------------------	-------

Schaltausgänge

Art	Digitaler Schaltausgang
Spannungsart	DC
Schaltstrom, max.	100 mA
Schaltspannung	high: $\geq(U_B - 2V)$ low: $\leq 2 V$

Schaltausgang 1

Belegung	Anschluss 1, Pin 4
Schaltelement	Transistor, PNP
Schaltprinzip	hellschaltend

Schaltausgang 2

Belegung	Anschluss 1, Pin 2
Schaltelement	Transistor, PNP
Schaltprinzip	dunkelschaltend

Zeitverhalten

Schaltfrequenz	250 Hz
Ansprechzeit	2 ms
Bereitschaftsverzögerung	300 ms

Anschluss

Anzahl Anschlüsse	1 St.
-------------------	-------

Anschluss 1

Funktion	Signal OUT
	Spannungsversorgung
Art des Anschlusses	Leitung mit Rundstecker
Leitungslänge	200 mm
Werkstoff Mantel	PUR
Leitungsfarbe	schwarz
Aderquerschnitt	0,2 mm ²
Gewindegröße	M12
Typ	male
Werkstoff	Kunststoff
Polzahl	4 -polig
Kodierung	A-kodiert

Mechanische Daten

Abmessung (B x H x L)	20,5 mm x 76,3 mm x 44 mm
Werkstoff Gehäuse	Kunststoff
Gehäuse Kunststoff	PC-PBT
Werkstoff Optikabdeckung	Kunststoff / PMMA
Nettogewicht	383 g
Farbe Gehäuse	rot
Art der Befestigung	Durchgangsbefestigung über optionales Befestigungsteil
Empfohlenes Anzugsdrehmoment Befestigung M3	0,9 N·m
Empfohlenes Anzugsdrehmoment Befestigung M4	1,4 N·m
Materialverträglichkeit	ECOLAB

Bedienung und Anzeige

Art der Anzeige	LED
Anzahl der LED	2 St.
Bedienelemente	Mehrgang-Spindel
Funktion des Bedienelements	Tastweitereinstellung

Umgebungsdaten

Umgebungstemperatur Betrieb	-40 ... 60 °C
Umgebungstemperatur Lagerung	-40 ... 70 °C

Zertifizierungen

Schutzart	IP 67
	IP 69K
Schutzklasse	III
Gültiges Normenwerk	IEC 60947-5-2

Technische Daten

Zolltarifnummer	85365019
ECLASS 5.1.4	27270904
ECLASS 8.0	27270904
ECLASS 9.0	27270904
ECLASS 10.0	27270904
ECLASS 11.0	27270904
ECLASS 12.0	27270903
ECLASS 13.0	27270903
ECLASS 14.0	27270903
ECLASS 15.0	27270903
ECLASS 16.0	27270903
ETIM 5.0	EC002719
ETIM 6.0	EC002719
ETIM 7.0	EC002719
ETIM 8.0	EC002719
ETIM 9.0	EC002719
ETIM 10.0	EC002719
UNSPSC 26.08	39121528

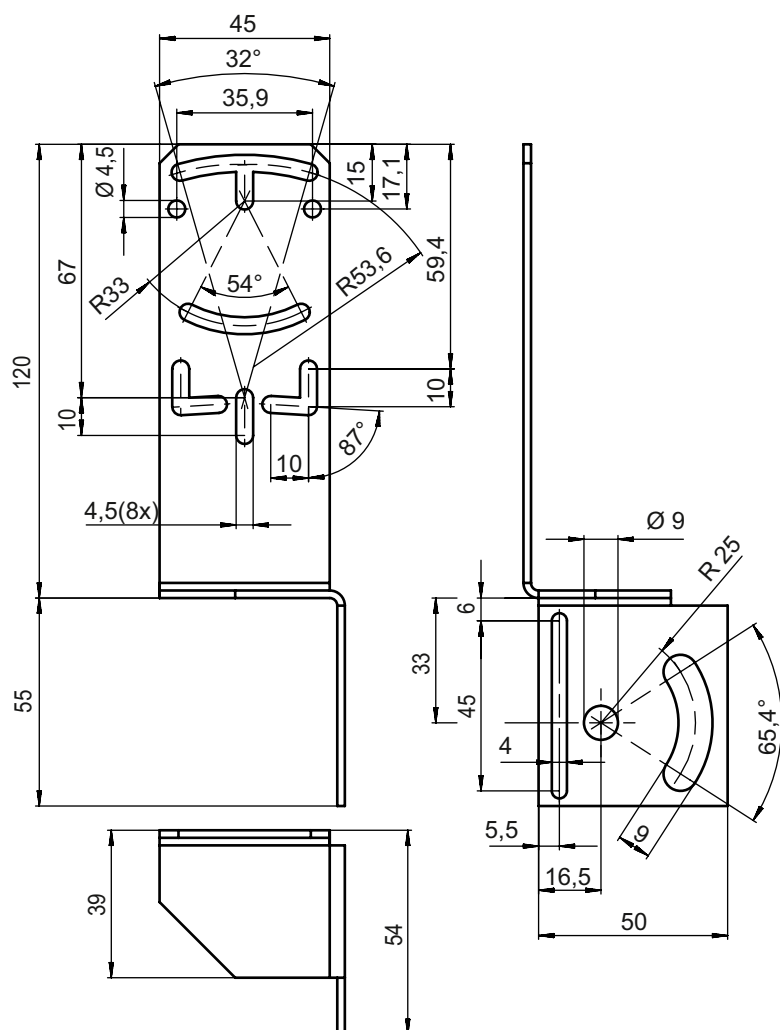
Maßzeichnungen

Alle Maßangaben in Millimeter



- A Empfänger
- B Sender
- C Optische Achse
- DA LED grün
- DB LED gelb
- E Mehrgang-Spindel

Maßzeichnungen



Elektrischer Anschluss

Anschluss 1

Funktion	Signal OUT
	Spannungsversorgung
Art des Anschlusses	Leitung mit Rundstecker
Leitungslänge	200 mm
Werkstoff Mantel	PUR
Leitungsfarbe	schwarz
Aderquerschnitt	0,2 mm ²
Gewindegröße	M12
Typ	male
Werkstoff	Kunststoff
Polzahl	4 -polig
Kodierung	A-kodiert

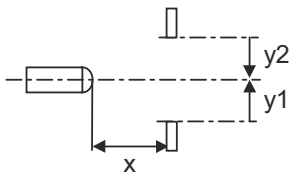
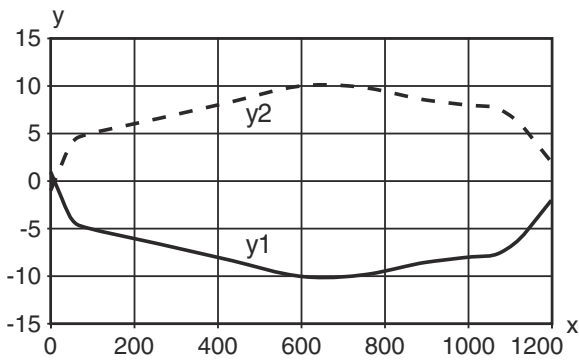
Elektrischer Anschluss

Pin	Pinbelegung
1	V+
2	OUT 2
3	GND
4	OUT 1

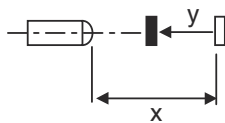
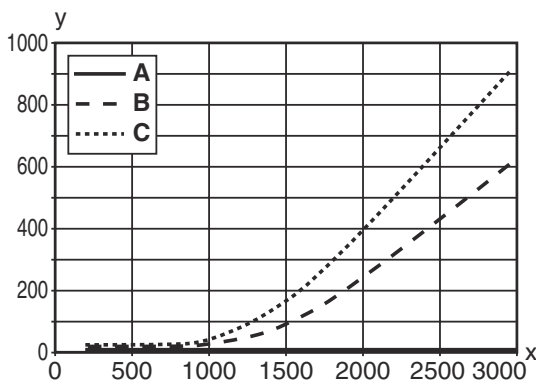


Diagramme

Typ. Ansprechverhalten (weiß 90%)



Typ. schwarz-weiß-Verhalten



Bedienung und Anzeige

LED	Anzeige	Bedeutung
1	grün, Dauerlicht	Betriebsbereitschaft
2	gelb, Dauerlicht	Reflexion

Artikelschlüssel

Artikelbezeichnung: **AAA46C d EE-f.GG H/i J-K**

AAA46C	Funktionsprinzip / Bauform HT46C: Reflexions-Lichttaster mit Hintergrundausblendung LS46C: Einweg-Lichtschanke Sender LE46C: Einweg-Lichtschanke Empfänger PRK46C: Reflexions-Lichtschanke mit Polarisationsfilter RK46C: Reflexions-Lichtschanke
d	Lichtart entfällt: Rotlicht I: Infrarotlicht
EE	Lichtquelle entfällt: LED L1: Laser Klasse 1 L2: Laser Klasse 2
f	Voreingestellte Tastweite (optional) entfällt: Reichweite lt. Datenblatt xxxF: voreingestellte Tastweite [mm]
GG	Ausstattung entfällt: Standard 1: Potentiometer 270° 8: Aktivierungseingang (Aktivierung mit High-Signal) 01: Reflexions-Lichttaster mit Hintergrundausblendung (HT): Bei einer eingestellten Reichweite von ≤ 450 mm (Remission: 6%, schwarz) wird HG-Folie (HighGain-Folie) ab 900 mm Abstand nicht erkannt D: Depolarisierende Medien E: Reflexions-Lichttaster mit Hintergrundausblendung (HT): Optimiert für staubige Umgebung SL: Reflexions-Lichttaster mit Hintergrundausblendung (HT): Schlitzblende 25 mm x 3 mm P: Einweg-Lichtschanke Empfänger (LE): Kantenfilter für Parallelbetrieb L: Lichtband XL: Extra langer Lichtfleck
H	Reichweiteneinstellung & Ausführung entfällt bei Reflexions-Lichttaster mit Hintergrundausblendung (HT): Tastweiteneinstellung über mechanische Einstellspindel entfällt bei Reflexions-Lichtschanken (PRK): Reichweite nicht einstellbar 1: Reflexions-Lichtschanken (PRK / RK): Empfindlichkeitseinstellung über Potentiometer 3: Teach-In über Taste P2: Auflösung 2 mm
i	Schaltausgang / Funktion OUT 1/IN: Pin 4 oder Ader schwarz 2: NPN-Transistorausgang, hellschaltend N: NPN-Transistorausgang, dunkelschaltend 4: PNP-Transistorausgang, hellschaltend P: PNP-Transistorausgang, dunkelschaltend L: IO-Link G: Push-Pull (Gegentakt) Schaltausgang, PNP dunkelschaltend, NPN hellschaltend 6: Push-Pull (Gegentakt) Schaltausgang, PNP hellschaltend, NPN dunkelschaltend
J	Schaltausgang / Funktion OUT 2/IN: Pin 2 oder Ader weiß 2: NPN-Transistorausgang, hellschaltend N: NPN-Transistorausgang, dunkelschaltend 4: PNP-Transistorausgang, hellschaltend P: PNP-Transistorausgang, dunkelschaltend 8: Aktivierungseingang (Aktivierung mit High-Signal) 9: Deaktivierungseingang (Deaktivierung mit High-Signal) W: Warngang X: Pin nicht belegt G: Push-Pull (Gegentakt) Schaltausgang, PNP dunkelschaltend, NPN hellschaltend 6: Push-Pull (Gegentakt) Schaltausgang, PNP hellschaltend, NPN dunkelschaltend

Artikelschlüssel

K	<p>Elektrischer Anschluss entfällt: Leitung, Standardlänge 2000 mm, 4-adrig 200-M12: Leitung, Länge 200 mm mit M12 Rundsteckverbindung, 4-polig, axial (Stecker) M12: M12 Rundsteckverbindung, 4-polig (Stecker) 500-M12: Leitung, Länge 500 mm mit M12 Rundsteckverbindung, 4-polig, axial (Stecker) 1000-M12: Leitung, Länge 1000 mm mit M12 Rundsteckverbindung, 4-polig, axial (Stecker)</p>
----------	--

Hinweis	
	<p>☞ Eine Liste mit allen verfügbaren Gerätetypen finden Sie auf der Webseite von Leuze unter www.leuze.com.</p>

Hinweise

! Bestimmungsgemäße Verwendung beachten!	
	<p>☞ Das Produkt ist kein Sicherheits-Sensor und dient nicht dem Personenschutz. ☞ Das Produkt ist nur von befähigten Personen in Betrieb zu nehmen. ☞ Setzen Sie das Produkt nur entsprechend der bestimmungsgemäßen Verwendung ein.</p>

Bei UL-Applikationen:	
	<p>☞ Bei UL-Applikationen ist die Benutzung ausschließlich in Class-2-Stromkreisen nach NEC (National Electric Code) zulässig. ☞ These proximity switches shall be used with UL Listed Cable assemblies rated 30V, 0.5A min, in the field installation, or equivalent (categories: CYJV/ CYJV7 or PVVA/PVVA7)</p>

Weitere Informationen

- Lichtquelle: Mittlere Lebensdauer 100.000h bei Umgebungstemperatur 25°C
- Ansprechzeit: Für kurze Abfallzeiten wird eine ohmsche Last von ca. 5kOhm empfohlen

Zubehör

Anschlusstechnik - Anschlussleitungen

	Art.-Nr.	Bezeichnung	Artikel	Beschreibung
	50130652	KD U-M12-4A-V1-050	Anschlussleitung	Applikation: Chemikalienbeständig Anschluss 1: Rundstecker, M12, axial, female, A-kodiert, 4 -polig Rundstecker, LED: Nein Anschluss 2: offenes Ende Geschirmt: Nein Leitungslänge: 5.000 mm Werkstoff Mantel: PVC

Zubehör

	Art.-Nr.	Bezeichnung	Artikel	Beschreibung
	50130690	KD U-M12-4W-V1-050	Anschlussleitung	Applikation: Chemikalienbeständig Anschluss 1: Rundstecker, M12, gewinkelt, female, A-kodiert, 4 -polig Rundstecker, LED: Nein Anschluss 2: offenes Ende Geschirmt: Nein Leitungslänge: 5.000 mm Werkstoff Mantel: PVC

Hinweis	
	↪ Eine Liste mit allen verfügbaren Zubehöartikeln finden Sie auf der Webseite von Leuze im Download-Tab der Artikeldetailseite.