

## Teknik veri sayfası

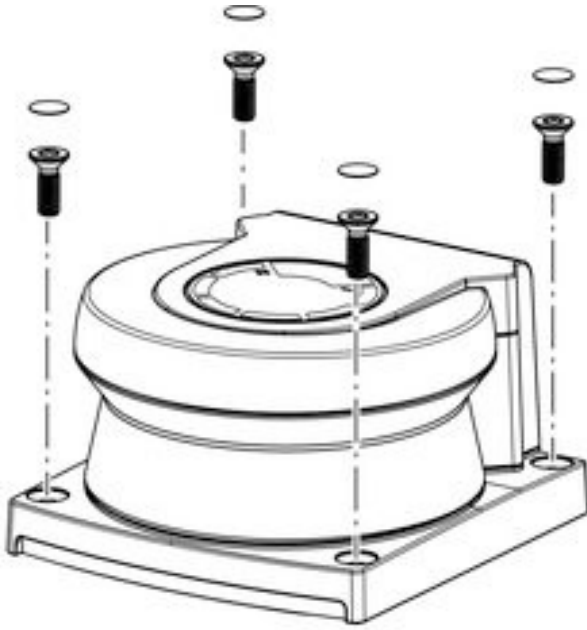
### Optik kapak

Ürün no.: 50152639

RSL200-WIN

#### İçerik

- Teknik veriler
- Uyarılar



Şekil farklılık gösterebilir

## Teknik veriler

## Temel veriler

Tür	Optik kapak
Bunlar için uygundur:	RSL 200 emniyet lazer alan tarayıcı

## Mekanik bilgiler

Ölçü (G x Y x U)	80 mm x 50 mm x 85,5 mm
Net ağırlık	60 g
Gövde rengi	siyah

## Sınıflandırma

Gümrük taife numarası	39269097
ECLASS 5.1.4	27279290
ECLASS 8.0	27279290
ECLASS 9.0	27279090
ECLASS 10.0	27272791
ECLASS 11.0	27272791
ECLASS 12.0	27272791
ECLASS 13.0	27272791
ECLASS 14.0	27272791
ECLASS 15.0	27272791
ETIM 5.0	EC002498
ETIM 6.0	EC003015
ETIM 7.0	EC003015
ETIM 8.0	EC003015
ETIM 9.0	EC003015

## Uyarılar

## İndirmeler



Geçerli olan diğer dokümanları internette [www.leuze.com](http://www.leuze.com) adresinde bulabilirsiniz.

🔗 Şimdi Leuze ana sayfasını açın: [www.leuze.com](http://www.leuze.com)

🔗 Aranacak terim olarak cihazın tip tanımını veya ürün numarasını girin.

🔗 Geçerli olan diğer belgeleri cihaza ait ürün sayfasındaki **İndirmeler** sekmesinde bulabilirsiniz.