

Technisch gegevensblad

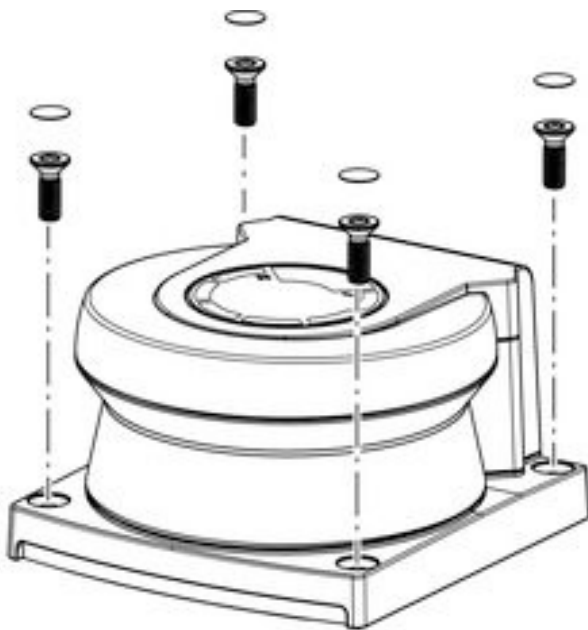
Optiekkap

Art.-nr.: 50152639

RSL200-WIN

Inhoud

- Technische gegevens
- Opmerkingen



Afbeelding kan afwijken

Technische gegevens

Basisgegevens

Type	Optiekkap
Geschikt voor	Veiligheidslaserscanner RSL 200

Mechanische gegevens

Afmeting (b x h x l)	80 mm x 50 mm x 85,5 mm
Nettogewicht	60 g
Kleur behuizing	zwart

Classificatie

Douanetariefnummer	39269097
ECLASS 5.1.4	27279290
ECLASS 8.0	27279290
ECLASS 9.0	27279090
ECLASS 10.0	27272791
ECLASS 11.0	27272791
ECLASS 12.0	27272791
ECLASS 13.0	27272791
ECLASS 14.0	27272791
ECLASS 15.0	27272791
ETIM 5.0	EC002498
ETIM 6.0	EC003015
ETIM 7.0	EC003015
ETIM 8.0	EC003015
ETIM 9.0	EC003015

Opmerkingen

Downloads



Eventueel aanvullende documenten vindt u via www.leuze.com.

↗ De Leuze homepage oproepen via: www.leuze.com

↗ Als zoekbegrip de typeaanduiding of het artikelnummer van het apparaat invoeren.

↗ De aanvullende documenten vindt u op de productpagina van het apparaat onder het tabblad **Downloads**.