

技术数据表

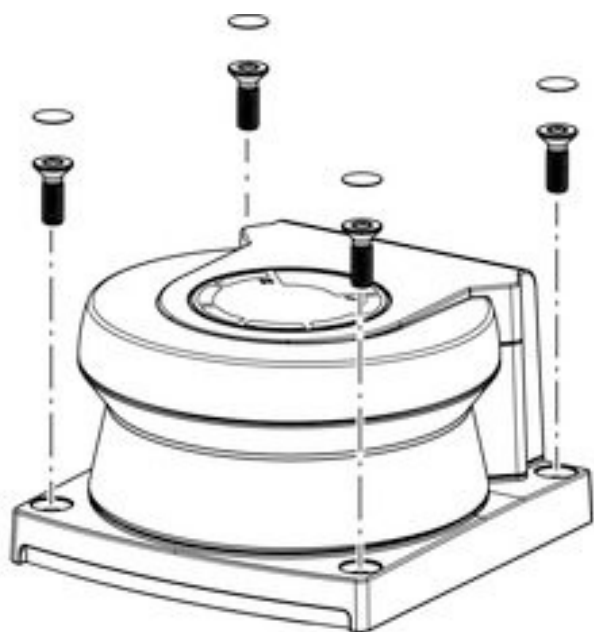
光学防护罩

配件编号: 50152639

RSL200-WIN

内容

- 技术参数
- 说明



图片可能不同

技术参数

基础数据

类型	光学防护罩
适合	安全激光扫描仪 RSL 200

机械参数

尺寸 (宽 x 高 x 长)	80 mm x 50 mm x 85.5 mm
净重	60 g
外壳颜色	黑色

分类

税率编号	39269097
ECLASS 5.1.4	27279290
ECLASS 8.0	27279290
ECLASS 9.0	27279090
ECLASS 10.0	27272791
ECLASS 11.0	27272791
ECLASS 12.0	27272791
ECLASS 13.0	27272791
ECLASS 14.0	27272791
ECLASS 15.0	27272791
ETIM 5.0	EC002498
ETIM 6.0	EC003015
ETIM 7.0	EC003015
ETIM 8.0	EC003015
ETIM 9.0	EC003015

说明

下载



适用文件可在线查阅：www.leuze.com。

🔗 请访问劳易测的主页：www.leuze.com

🔗 请输入设备的型号或商品编号作为搜索关键词。

🔗 请在选项卡下载下的设备产品页面上查找适用文件。