

기술 데이터 시트

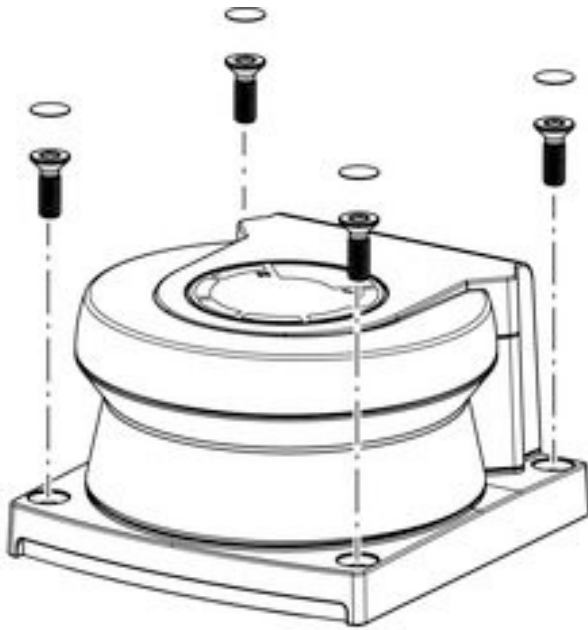
광학 커버

품목 번호: 50152639

RSL200-WIN

내용

- 기술 데이터
- 참고



그림과 차이가 날 수 있습니다

기술 데이터

기본 데이터

| | |
|------------|--------------------|
| 종류 | 광학 커버 |
| 적합한 적용 대상: | 안전 레이저 스캐너 RSL 200 |

기술 데이터

| | |
|------------------|-------------------------|
| 치수(너비 x 높이 x 길이) | 80 mm x 50 mm x 85.5 mm |
| 순중량 | 60 g |
| 하우징 색상 | 흑색 |

분류

| | |
|--------------|----------|
| HS 번호 | 39269097 |
| ECLASS 5.1.4 | 27279290 |
| ECLASS 8.0 | 27279290 |
| ECLASS 9.0 | 27279090 |
| ECLASS 10.0 | 27272791 |
| ECLASS 11.0 | 27272791 |
| ECLASS 12.0 | 27272791 |
| ECLASS 13.0 | 27272791 |
| ECLASS 14.0 | 27272791 |
| ECLASS 15.0 | 27272791 |
| ETIM 5.0 | EC002498 |
| ETIM 6.0 | EC003015 |
| ETIM 7.0 | EC003015 |
| ETIM 8.0 | EC003015 |
| ETIM 9.0 | EC003015 |

참고

다운로드



적용 문서는 www.leuze.com에서 찾을 수 있습니다.

↳ Leuze 홈페이지를 불러오십시오: www.leuze.com

↳ 장치의 형식 명칭 또는 제품 번호를 검색어로 입력하십시오.

↳ 적용 문서는 장치 제품 페이지의 **다운로드** 탭에 있습니다.