

技術データシート

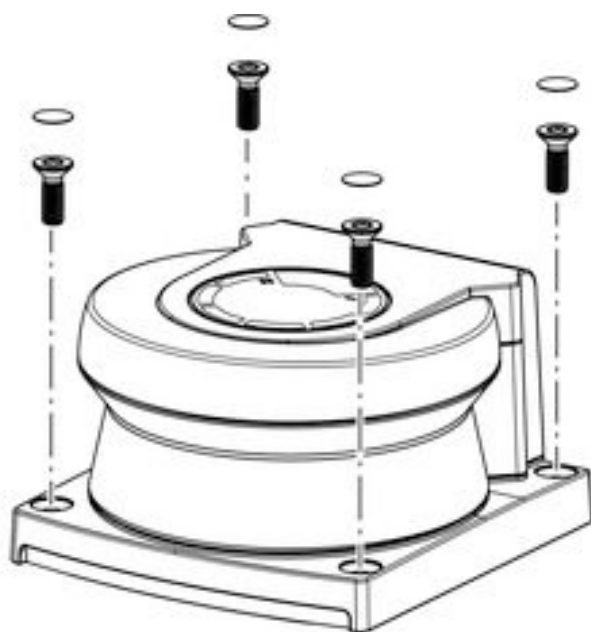
光学カバー

製品番号: 50152639

RSL200-WIN

目次

- 仕様書
- 注意



写真と異なる場合があります

仕様書

基本仕様

種類	光学カバー
適している	セーフティ・レーザースキャナ RSL 200

機械の仕様

寸法 (幅 x 高さ x 長さ)	80 mm x 50 mm x 85.5 mm
正味重量	60 g
筐体色	黒色

分類

関税分類番号	39269097
ECLASS 5.1.4	27279290
ECLASS 8.0	27279290
ECLASS 9.0	27279090
ECLASS 10.0	27272791
ECLASS 11.0	27272791
ECLASS 12.0	27272791
ECLASS 13.0	27272791
ECLASS 14.0	27272791
ECLASS 15.0	27272791
ETIM 5.0	EC002498
ETIM 6.0	EC003015
ETIM 7.0	EC003015
ETIM 8.0	EC003015
ETIM 9.0	EC003015

注意

ダウンロード



関連文書はインターネットで入手できます。www.leuze.com

↳ Leuzeのウェブサイトアクセスしてください: www.leuze.com

↳ 検索語としてデバイスの型番指定または製品番号を入力してください。

↳ 関連文書はデバイスの製品ページでタブDownloadsから入力できます。