

Technisch gegevensblad Dynamische referentietaster

Art.-nr.: 50153568

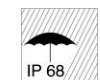
DRT35C.3/4T-200-M12



Afbeelding kan afwijken

Inhoud

- Technische gegevens
- Maattekeningen
- Elektrische aansluiting
- Bediening en display
- Artikelsleutel
- Opmerkingen
- Meer informatie
- Toebehoren



Technische gegevens

Basisgegevens

Serie	35C
Werkingsprincipe	Referentie-teach op achtergrond

Speciale uitvoering

Speciale uitvoering	Teach-ingang
---------------------	--------------

Optische gegevens

Bedrijfsreikwijdte	0,05 ... 0,15 m
Bedrijfsreikwijdte	Max. op referentievlak
Instelbereik	50 ... 150 mm
Lichtbron	LED, Rood
Golfengte	640 nm
Zendsignaalvorm	gepulst
LED-groep	Vrije groep (volgens EN 62471)

Elektrische gegevens

Bluscircuit	Kortsluitbeveiliging Ompoolbeveiliging
-------------	---

Prestatiegegevens

Voedingsspanning U_B	12 ... 30 V, DC, incl. restdrempel
Restdrempel	0 ... 15 %, van U_B
Nullaststroom	0 ... 40 mA

Ingangen

Aantal teach-ingangen	1 St.
-----------------------	-------

Teach-ingangen

Spanningstype	DC
Schakelspanning	high: $\geq 10V$ low: $\leq 2 V$
Ingangsweerstand	22.000 Ω

Teach-ingang 1

Toewijzing	Aansluiting 1, pin 2
Functie	Instelling van de Teachniveaus Toetsenbordvergrendeling
Schakeltoestand actief	high

Uitgangen

Aantal digitale schakeluitgangen	1 St.
----------------------------------	-------

Schakeluitgangen

Spanningstype	DC
Schakelstroom, max.	100 mA
Schakelspanning	hoog: $\geq (U_B - 2,5V)$ low: $\leq 2,5 V$

Schakeluitgang 1

Toewijzing	Aansluiting 1, pin 4
Schakelement	Transistor, PNP
Schakelprincipe	lichtschakelend

Tijdgedrag

Schakelfrequentie	750 Hz, (Teachniveau 1: 500 Hz)
Aanspreektijd	0,66 ms
Gereedheidsvertraging	300 ms

Aansluiting 1

Functie	Signaal IN Signaal OUT Spanningsvoorziening
Type aansluiting	Kabel met ronde stekker
Kabellengte	200 mm
Materiaal mantel	PVC
Kabelkleur	zwart
Aderdoorsnede	0,2 mm ²
Schroefdraadmaat	M12
Type	male
Materiaal	RVS
Aantal polen	4 -polig
Codering	A-gecodeerd

Mechanische gegevens

Afmeting (b x h x l)	18,8 mm x 55,3 mm x 32,4 mm
Materiaal behuizing	RVS
Materiaal bedieningselement	Kunststof (POM Hostaform C9021, Copolyester Tritan TX1001), diffusiedicht
Behuizingsruwheid	$R_a \leq 0,8$, Typische waarde voor de RVS-behuizing
Behuizing RVS	AISI 316L, DIN X2CrNiMo17132, W. Nr1.4404
Materiaal optiekafdekking	Kunststof (PMMA+) met krasbestendige indium beschermlaag
Nettogewicht	120 g
Kleur behuizing	zilver
Type bevestiging	Doorgaande bevestiging via optioneel bevestigingsonderdeel
Materiaalverdraagzaamheid	CleanProof+ ECOLAB Johnson Diversey

Bediening en display

Type weergave	LED
Aantal LED's	2 St.
Bedieningselementen	Teach-knop
Functie van bedieningselement	Inleren op referentievlak

Omgevingsgegevens

Omgevingstemperatuur bedrijf	-40 ... 70 °C
Omgevingstemperatuur opslag	-40 ... 70 °C

Certificeringen

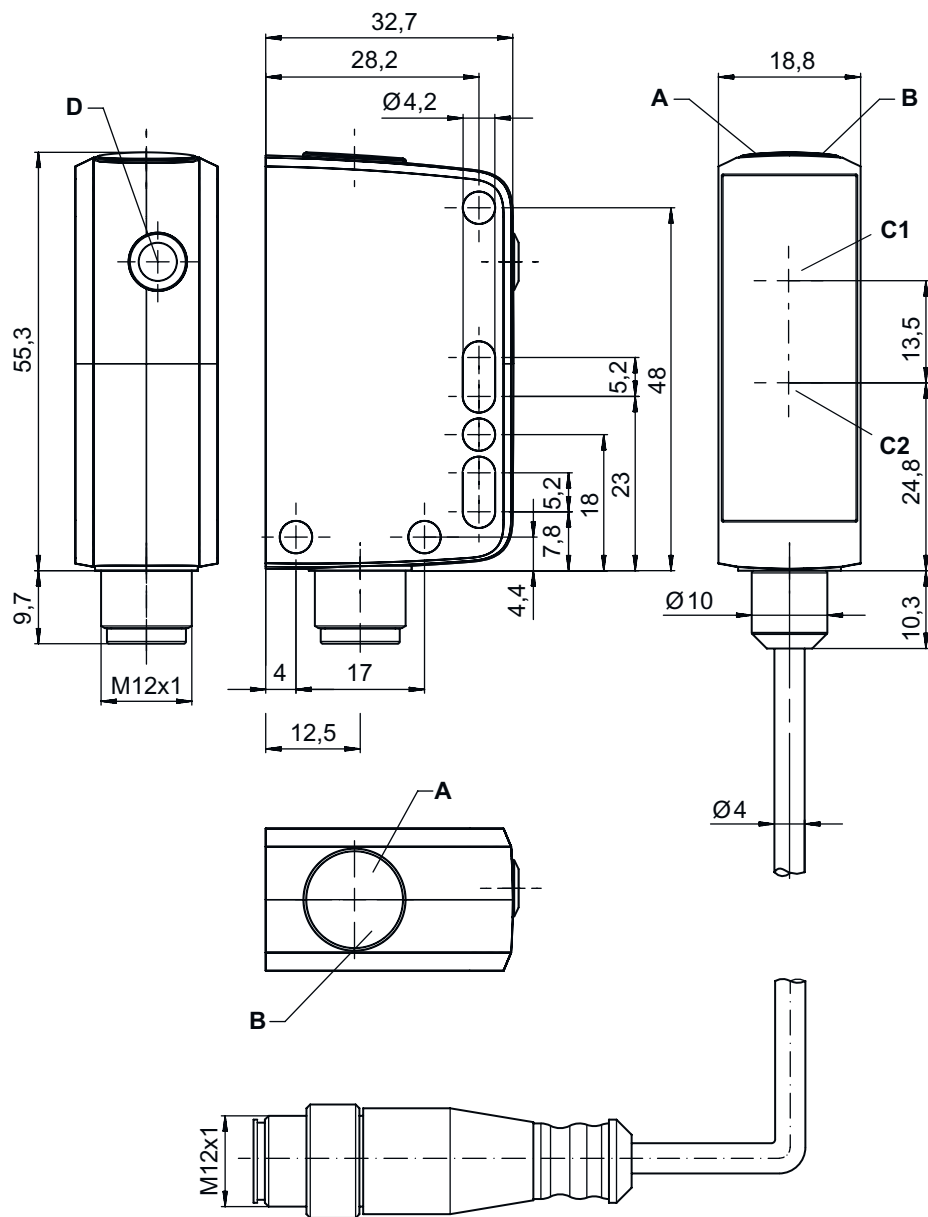
Beschermingsgraad	IP 67 IP 68 IP 69K
Beschermingsgraad	III
Goedkeuringen	c UL US
Geldige norm	IEC 60947-5-2

Technische gegevens

Douanetariefnummer	85365019
ECLASS 5.1.4	27270903
ECLASS 8.0	27270903
ECLASS 9.0	27270903
ECLASS 10.0	27270903
ECLASS 11.0	27270903
ECLASS 12.0	27270903
ECLASS 13.0	27270903
ECLASS 14.0	27270903
ECLASS 15.0	27270903
ETIM 5.0	EC001821
ETIM 6.0	EC001821
ETIM 7.0	EC001821
ETIM 8.0	EC001821
ETIM 9.0	EC001821

Maattekeningen

Alle maten in millimeter



- A LED groen
- B LED geel
- C1 Optische as (ontvanger)
- C2 Optische as (zender)
- D Scanafstandsinstelling

Elektrische aansluiting

Aansluiting 1

Functie	Signaal IN
	Signaal OUT
	Spanningsvoorziening
Type aansluiting	Kabel met ronde stekker
Kabellengte	200 mm
Materiaal mantel	PVC
Kabelkleur	zwart

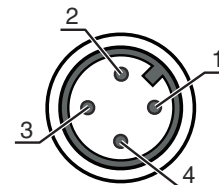
Elektrische aansluiting

Aansluiting 1

Aderdoorsnede	0,2 mm ²
Schroefdraadmaat	M12
Type	male
Materiaal	RVS
Aantal polen	4 -polig
Codering	A-gecodeerd

Pin Pintoewijzing

1	V+
2	Teach-In
3	GND
4	OUT 1



Bediening en display

LED	Display	Verklaring
1	groen, permanent aan	Bedrijfsgereedheid
2	geel, permanent aan	Object herkend

Artikelsleutel

Artikelaanduiding: AAA35C d EE.GG/H-J-K

AAA35C	Werkingsprincipe LS35C: Zender-ontvanger systeem zender LE35C: Zender-ontvanger systeem ontvanger PRK35C: Reflectorfotocel met polarisatiefilter HT35C: Reflectorlichttaster met achtergrondonderdrukking DRT35C: dynamische referentietaster
d	Lichtsoort Vervalt: rood licht I: infrarood
EE	Lichtbron Vervalt: LED PP: Power PinPoint LED L1: Laserklasse 1
GG	Uitrusting A: autocollimatieprincipe (enkele lens) D: detectie van in krimpfolie verpakte objecten X: extended-variant XL: extra lange lichtvlek TT: autocollimatieprincipe (enkele lens) voor hoogtransparante flessen met tracking R: Grotere reikwijdte XXR: super power zender
H	Reikwijdte-instelling 1: potentiometer 270° 2: meerslagenpotentiometer 3: teach-in via toets
i	Schakeluitgang / functie OUT 1/I/N: pin 4 of ader zwart X: Pin niet toegewezen 8: activeringsingang (activering met high-signaal) L: IO-Link-interface (SIO-mode: PNP lichtschakelend, NPN donkerschakelend) 4: PNP-transistoruitgang, lichtschakelend

Artikelsleutel

J	Schakeluitgang / functie OUT 2/IN: pin 2 of ader wit T: teach-in via leiding G: push-pull schakeluitgang, PNP donkerschakelend, NPN lichtschakelend X: Pin niet toegewezen P: PNP-transistoruitgang, donkerschakelend
K	Elektrische aansluiting Vervalt: kabel, standaardlengte 2000 mm, 4-aderig 200-M12: kabel, lengte 200 mm met ronde M12-stekkerverbinding, 4-polig, axiaal (connector) M12: ronde M12-stekkerverbinding, 4-polig (connector)

Opmerking

Een lijst met alle beschikbare apparaattypen vindt u op de webpagina van Leuze via www.leuze.com.

Opmerkingen

Gebruiken voor het bedoeld gebruik!

- ⌘ Het product is geen veiligheidssensor en dient niet voor personenbeveiliging.
- ⌘ Het product mag alleen door een bevoegd persoon in bedrijf worden gesteld.
- ⌘ Het product uitsluitend gebruiken volgens het bedoeld gebruik.

Meer informatie

- Omgevingstemperatuur bedrijf: +70°C slechts kortstondig (≤ 15 min.) toegestaan
- IP 69K alleen in combinatie met ronde stekkerverbinding
- Lichtbron: gemiddelde levensduur 100.000 uur bij omgevingstemperatuur 25°C

Toebehoren

Aansluittechniek - aansluitkabels

	Art.-nr.	Benaming	Artikel	Beschrijving
	50130657	KD U-M12-4A-P1-050	Aansluitkabel	Aansluiting 1: Ronde stekker, M12, axiaal, female, A-gecodeerd, 4 -polig Ronde stekker, LED: Nee Aansluiting 2: open uiteinde Afgeschermd: Nee Kabellengte: 5.000 mm Materiaal mantel: PUR
	50148349	KD U-M12-4A-T0-020 F+B	Aansluitkabel	Aansluiting 1: Ronde stekker, M12, axiaal, female, A-gecodeerd, 4 -polig Ronde stekker, LED: Nee Aansluiting 2: open uiteinde Afgeschermd: Nee Kabellengte: 2.000 mm Materiaal mantel: TPE



Toebehoren

	Art.-nr.	Benaming	Artikel	Beschrijving
	50148350	KD U-M12-4A-T0-050 F+B	Aansluitkabel	Aansluiting 1: Ronde stekker, M12, axiaal, female, A-gecodeerd, 4 -polig Ronde stekker, LED: Nee Aansluiting 2: open uiteinde Afgeschermd: Nee Kabellengte: 5.000 mm Materiaal mantel: TPE

Bevestigingstechniek - bevestigingshoekprofielen

	Art.-nr.	Benaming	Artikel	Beschrijving
	50118543	BT 300M.5	Hoekbeugel	Uitvoering van bevestigingsonderdeel: Hoek L-vorm Bevestiging, installatiezijde: Doorgaande bevestiging Bevestiging, apparaatzijde: schroefbaar, Geschikt voor M4-schroeven Type bevestigingsonderdeel: instelbaar Materiaal: RVS

Bevestigingstechniek - bevestigingen voor ronde stangen

	Art.-nr.	Benaming	Artikel	Beschrijving
	50117252	BTU 300M-D12	Montagesysteem	Uitvoering van bevestigingsonderdeel: Montagesysteem Bevestiging, installatiezijde: voor ronde stang 12 mm, Plaatklembevestiging Bevestiging, apparaatzijde: schroefbaar, Geschikt voor M4-schroeven Type bevestigingsonderdeel: klembaar, draaibaar 360°, instelbaar Materiaal: Metaal
	50120425	BTU 300M.5-D12	Montagesysteem	Uitvoering van bevestigingsonderdeel: Montagesysteem Bevestiging, installatiezijde: voor ronde stang 12 mm, Plaatklembevestiging Bevestiging, apparaatzijde: schroefbaar, Geschikt voor M4-schroeven Type bevestigingsonderdeel: klembaar, draaibaar 360°, instelbaar Materiaal: RVS

Opmerking



↪ Een lijst met alle beschikbare toebehoren vindt u op de webpagina van Leuze onder het downloadtabblad van de artikeldetailpagina.