

기술 데이터 시트

근접 센서

품목 번호: 50130005

ISS 144 PP/2NC-20E-M12

내용

- 기술 데이터
- 치수 도면
- 전기 연결
- 다이어그램
- 조작 및 표시
- 제품 키워드
- 참고



그림과 차이가 날 수 있습니다



기술 데이터

기본 데이터

시리즈	144
전형적인 제한 감지 범위 S_n	20 mm
S_a 감지 범위	0 ... 16 mm

전기 데이터

보호 회로	과부하 방지
	극점 보호
	단락 방지

성능 데이터

공급전압 점검 U_B	10 ... 30 V, DC
잔류 리플	10 %, U_B 에서
개방회로 전류	0 ... 10 mA
온도 오차, 최대(%/ S_p)	10 %
반복 정밀도, 최대(%/ S_p)	1 %
스위칭 히스테리시스	15 %

출력

디지털 스위칭 출력	1 개수
------------	------

스위칭 출력

전압 형식	DC
스위칭 전류, 최대	200 mA
잔여 전류, 최대	0.01 mA
전압 강하	≤ 2V

스위칭 출력 1

스위칭 소자	트랜지스터, NPN
스위칭 원리	상시 폐쇄 접점(NC)

시간 응답

스위칭 주파수	300 Hz
---------	--------

연결

연결	1 개수
----	------

연결 1

기능	전원 공급
	출력 신호
연결부 종류	원형 커넥터
나사 크기	M12
유형	Male
재료	금속
핀 개수	4 핀
엔코딩	A-코딩됨

기술 데이터

디자인	큐빅형
치수(너비 x 높이 x 길이)	54 mm x 40 mm x 65 mm
장착 방식	매입형
하우징 재료	플라스틱
플라스틱 하우징	폴리부틸렌(PBT)
활성면 재료	플라스틱, 폴리부틸렌(PBT)
순중량	145 g
하우징 색상	적색, RAL 3000 흑색
고정 방식	통로 마운팅으로
표준 측정판	60 x 60mm ² , Fe360

조작 및 표시

표시 방식	LED
LED 개수	2 개수

환경 데이터

작동 시 주변 온도	-25 ... 70 °C
보관 시 주변 온도	-25 ... 70 °C

인증

보호 등급	IP 67
유효 규정	IEC 60947-5-2

보정 계수

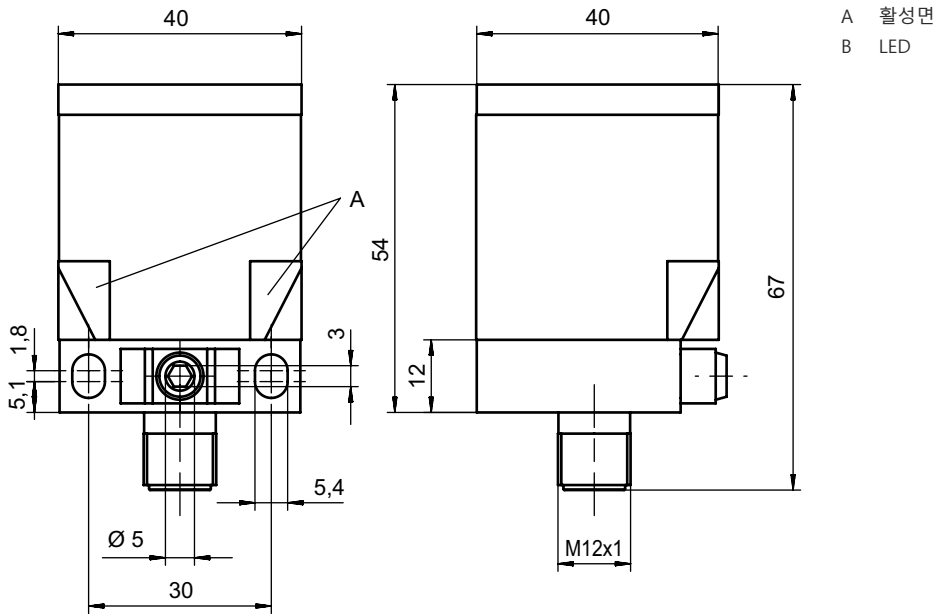
강철 Fe360	1
----------	---

분류

HS 번호	85365019
ECLASS 5.1.4	27270101
ECLASS 8.0	27270101
ECLASS 9.0	27270101
ECLASS 10.0	27270101
ECLASS 11.0	27270101
ECLASS 12.0	27274001
ECLASS 13.0	27274001
ECLASS 14.0	27274001
ECLASS 15.0	27274001
ETIM 5.0	EC002714
ETIM 6.0	EC002714
ETIM 7.0	EC002714
ETIM 8.0	EC002714
ETIM 9.0	EC002714
ETIM 10.0	EC002714

치수 도면

전체 치수 정보(mm)



전기 연결

연결 1

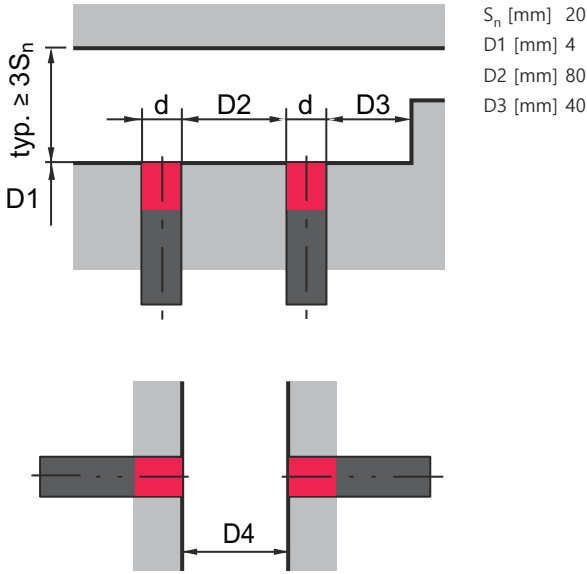
기능	전원 공급
	출력 신호
연결부 종류	원형 커넥터
나사 크기	M12
유형	Male
재료	금속
핀 개수	4 핀
엔코딩	A-코딩됨

핀 핀 지정

1	V+
2	OUT 1
3	GND
4	n.c.

다이아그램

브래킷 매입형 장착



조작 및 표시

LED	디스플레이	의미
1	황색, 연속 점등	스위칭 출력부/스위칭 상태
2	녹색, 연속 점등	작동 준비 상태

제품 키워드


제품 명칭: ISX YYY XX/ZZZ-AAA-BBBB

ISX	작동 원리 / 설계 IS: 근접 센서, 표준 디자인 ISS: 근접 센서, 짧은 디자인
YYY	시리즈 104: Ø 4.0mm 시리즈 108: M8 x 1 수나사가 있는 시리즈 112: M12 x 1 수나사가 있는 시리즈 118: M18 x 1 수나사가 있는 시리즈 122: 18 x 18mm 사각형 시리즈 130: M30 x 1.5 수나사가 있는 시리즈 144: 40 x 40mm 사각형 시리즈 180: 80 x 80mm 사각형 시리즈
XX	하우징 MM: 금속 하우징(활성면: 플라스틱) / 미터 나사 PP: 플라스틱 하우징 MP: 금속 하우징(활성면: 플라스틱)/매끈(나사 제외)
ZZZ	스위칭 출력 4NO: PNP 트랜지스터, 상시 개방 접점(NO) 4NC: PNP 트랜지스터, 상시 폐쇄 접점(NC) 44: PNP 트랜지스터, 상시 개방 접점(NO) / 상시 폐쇄 접점(NC) 2NO: NPN 트랜지스터, 상시 개방 접점(NO) 2NC: NPN 트랜지스터, 상시 폐쇄 접점(NC) 22: NPN 트랜지스터, 상시 개방 접점(NO) / 상시 폐쇄 접점(NC)

제품 키워드


AAA	측정 범위 / 장착 방식 1E2: 일반적인 스캔 최대 범위 1.2mm / 매입 설치식 2E0: 일반적인 스캔 최대 범위 2.0mm / 매입 설치식 4E0: 일반적인 스캔 최대 범위 4.0mm / 매입 설치식 4N0: 일반적인 스캔 최대 범위 4.0mm / 비매입 설치식 5E0: 일반적인 스캔 최대 범위 5.0mm / 매입 설치식 6E0: 일반적인 스캔 최대 범위 6.0mm / 매입 설치식 8E0: 일반적인 스캔 최대 범위 8.0mm / 매입 설치식 8N0: 일반적인 스캔 최대 범위 8.0mm / 비매입 설치식 10E: 일반적인 스캔 최대 범위 10.0mm / 매입 설치식 15N: 일반적인 스캔 최대 범위 15.0mm / 비매입 설치식 16E: 일반적인 스캔 최대 범위 16.0mm / 매입 설치식 16N: 일반적인 스캔 최대 범위 16.0mm / 비매입 설치식 20E: 일반적인 스캔 최대 범위 20.0mm / 매입 설치식 25N: 일반적인 스캔 최대 범위 25.0mm / 비매입 설치식 30N: 일반적인 스캔 최대 범위 30.0mm / 비매입 설치식 40N: 일반적인 스캔 최대 범위 40.0mm / 비매입 설치식 50N: 일반적인 스캔 최대 범위 50.0mm / 비매입 설치식
DDD	전기 연결 해당 사항 없음: 케이블, 표준 길이 2,000mm, 3선 M8.3: M8 원형 커넥터, 3핀(커넥터) M12: M12 원형 커넥터, 4핀(커넥터) TB.4: 단자, 4핀 050: 케이블, 기본 길이 5,000mm, 3선

참고




☞ 제공되는 모든 장치 유형 목록은 로이체의 웹 사이트 www.leuze.com을 참조하십시오.

참고



용도에 맞게 사용해야 합니다!



☞ 이 제품은 안전 센서가 아니므로 사람을 보호할 용도가 아닙니다.
 ☞ 자격이 있는 사람만 제품을 작동해야 합니다.
 ☞ 용도에 맞게 준수하여 사용하십시오