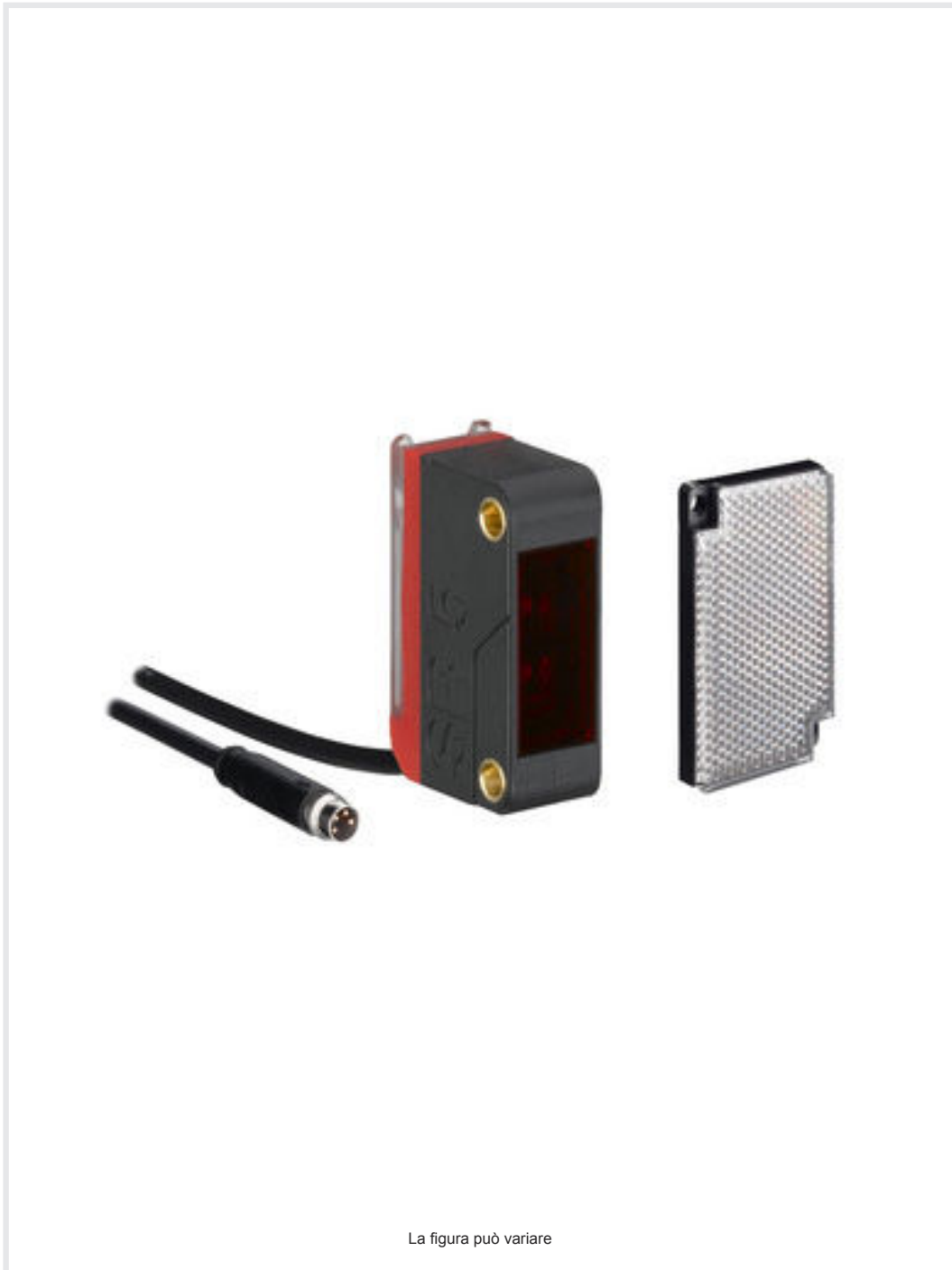


Scheda tecnica dati

Kit fotocellula a riflessione polarizzata

Cod. art.: 50151370

SET PRK5B/4X-200-M8+TKS40x60.A




La figura può variare

Contenuto

- Kit costituito da
- Dati tecnici
- Disegni quotati
- Collegamento elettrico
- Diagrammi
- Comando e visualizzazione
- Codice articoli
- Avvisi
- Accessori



Kit costituito da

	Numero	Cod. art.	Designazione	Articolo	Descrizione
	1	50145251	PRK5B/4X-200-M8	Fotocellula a riflessione polarizzata	Portata limite: 0,02 ... 6,5 m Sorgente luminosa: LED, Rosso Tensione di alimentazione: CC Uscite di commutazione digitali: 1 pezzo(i) Uscita di commutazione 1: Transistor, PNP, Commutante con luce (commutante senza luce si ottiene invertendo la polarità di UB) Frequenza di commutazione: 500 Hz Collegamento: Cavo con connettore circolare, 200 mm, M8, Plastica, 3 conduttori, 4 poli

Dati tecnici

Dati di base

Serie	5B
Principio di funzionamento	Principio di riflessione
Contiene	1 TKS 40x60.A

Modello speciale

Modello speciale	Kit di articoli
------------------	-----------------

Dati ottici

Portata di esercizio	0,02 ... 2,8 m, Con riflettore TKS 40x60.A
Portata di esercizio	Portata assicurata
Portata limite	0,02 ... 4,2 m, Con riflettore TKS 40x60.A
Portata limite	Portata tipica
Sorgente luminosa	LED, Rosso
Lunghezza d'onda	645 nm
Forma del segnale di emissione	Pulsante
Gruppo di LED	Gruppo esente (secondo EN 62471)

Dati elettrici

Circuito di protezione	Protezione contro i cortocircuiti Protezione contro l'inversione di polarità
------------------------	---

Dati di potenza

Tensione di alimentazione U_B	10 ... 30 V, CC, Con ripple residuo
Ripple residuo	0 ... 15 %, di U_B
Corrente a vuoto	0 ... 20 mA

Uscite

Numero uscite di commutazione digitali	1 pezzo(i)
--	------------

Uscite di commutazione

Tipo di tensione	CC
Corrente di commutazione, max.	50 mA
Tensione di commutazione	high: $\geq(U_B-2,5V)$ low: $\leq 2,5 V$

Uscita di commutazione 1

Elemento di commutazione	Transistor, PNP
Principio di commutazione	Commutante con luce (commutante senza luce si ottiene invertendo la polarità di U_B)

Comportamento temporale

Frequenza di commutazione	500 Hz
Tempo di risposta	1 ms
Tempo di inizializzazione	300 ms

Collegamento 1

Funzione	Alimentazione di tensione Segnale OUT
Tipo di collegamento	Cavo con connettore circolare
Lunghezza cavo	200 mm
Materiale della guaina	PVC
Colore del cavo	Nero
Numero di conduttori	3 conduttori
Sezione del conduttore	0,14 mm ²
Grandezza della filettatura	M8
Tipo	male
Materiale	Plastica
Numero di poli	4 poli

Dati meccanici

Dimensioni (P x H x L)	11 mm x 32,4 mm x 20 mm
Materiale dell'alloggiamento	Plastica
Alloggiamento in plastica	PC-ABS
Materiale della copertura della lente	Plastica
Peso netto	43 g
Colore dell'alloggiamento	Nero Rosso
Tipo di fissaggio	Due bussole filettate M3 Mediante elemento di fissaggio opzionale
Compatibilità dei materiali	ECOLAB

Comando e visualizzazione

Tipo di visualizzazione	LED
Numero di LED	2 pezzo(i)

Dati ambientali

Temperatura ambiente, funzionamento	-40 ... 60 °C
Temperatura ambiente, stoccaggio	-40 ... 70 °C

Certificazioni

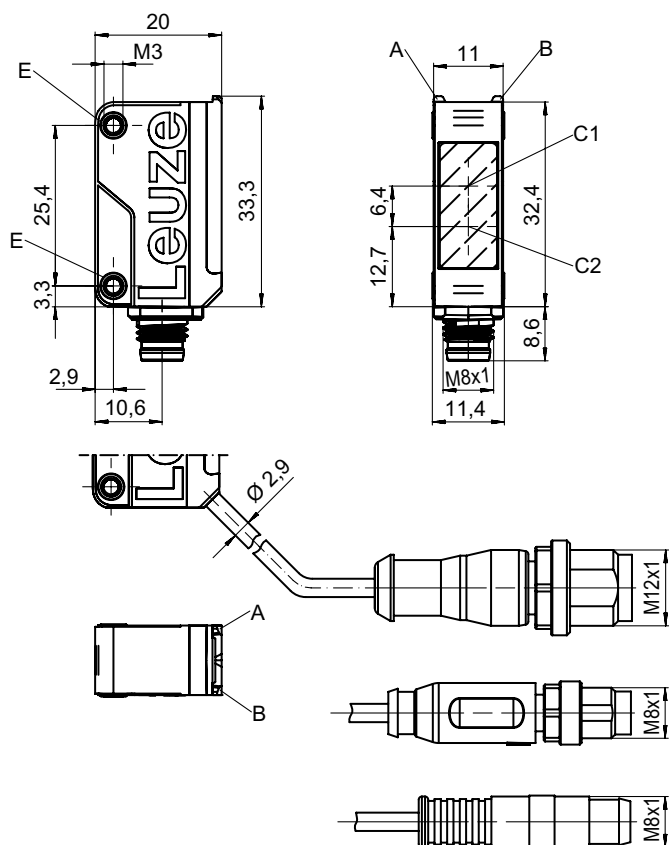
Grado di protezione	IP 67
Classe di protezione	III
Omologazioni	c UL US
Norme di riferimento	IEC 60947-5-2

Dati tecnici

Voce tariffaria doganale	85365019
ECLASS 5.1.4	27270902
ECLASS 8.0	27270902
ECLASS 9.0	27270902
ECLASS 10.0	27270902
ECLASS 11.0	27270902
ECLASS 12.0	27270902
ECLASS 13.0	27270902
ECLASS 14.0	27270902
ECLASS 15.0	27270902
ETIM 5.0	EC002717
ETIM 6.0	EC002717
ETIM 7.0	EC002717
ETIM 8.0	EC002717
ETIM 9.0	EC002717

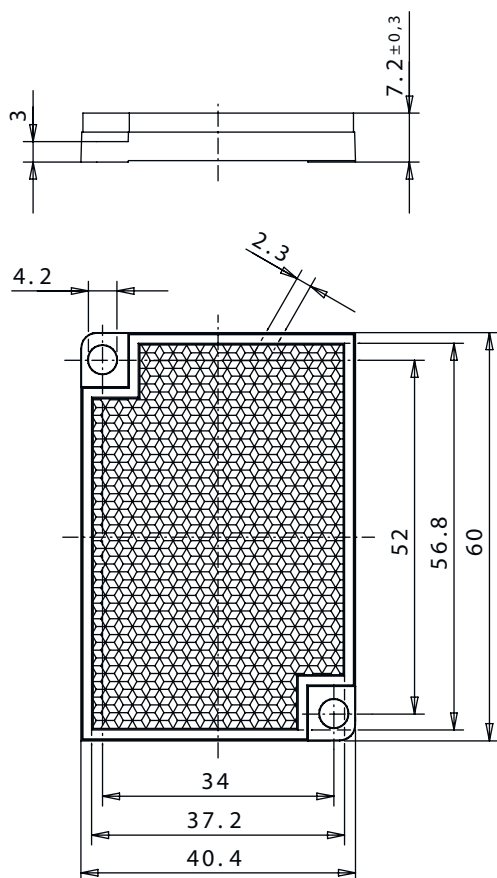
Disegni quotati

Tutte le dimensioni in millimetri



- A LED verde
- B LED giallo
- C1 Ricevitore
- C2 Trasmettitore
- E Bussola filettata

Disegni quotati



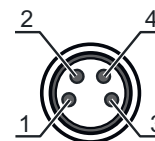
Collegamento elettrico

Collegamento 1

Funzione	Alimentazione di tensione
	Segnale OUT
Tipo di collegamento	Cavo con connettore circolare
Lunghezza cavo	200 mm
Materiale della guaina	PVC
Colore del cavo	Nero
Numero di conduttori	3 conduttori
Sezione del conduttore	0,14 mm ²
Grandezza della filettatura	M8
Tipo	male
Materiale	Plastica
Numero di poli	4 poli

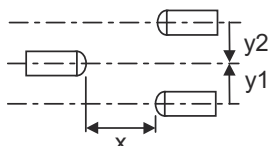
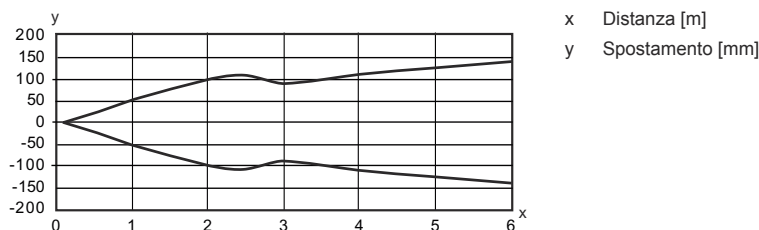
Pin Assegnazione dei pin

1	V+
2	n.c.
3	GND
4	OUT 1

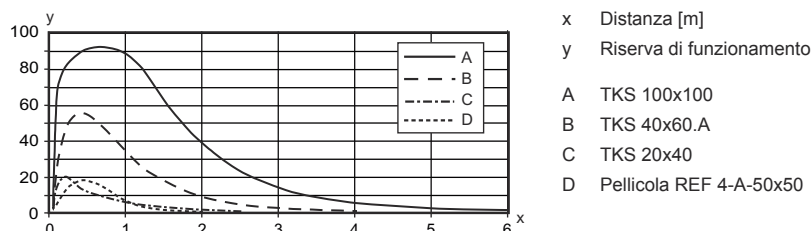


Diagrammi

Comportamento di risposta tip. (TKS100x100)



Riserva di funzionamento tip.



Comando e visualizzazione

LED	Display	Significato
1	Giallo, luce permanente	Percorso ottico libero
	Giallo, lampeggiante	Percorso ottico libero, senza riserva di funzionamento
2	Verde, costantemente acceso	Stato ready

Codice articoli


Denominazione articolo: AAA5B D-E.FF/GG.HH-JJ

AAA5B	Principio di funzionamento / forma LS5B: Trasmettitore fotocellula a sbarramento LE5B: Ricevitore fotocellula a sbarramento PRK5B: fotocellula a riflessione con filtro di polarizzazione HT5B: Fotocellula a tasteggio con soppressione dello sfondo ET5B: fotocellula a tasteggio energetica
D	Tipo di luce N/A: Luce rossa I: Luce infrarossa
E	Portata del tasteggio preimpostata (opzionale) N/A: portata secondo la scheda dati xxxF: portata del tasteggio preimpostata [mm]
FF	Equipaggiamento 1: potenziometro a 270° D: riconoscimento di oggetti wrappati con film estensibile M: riconoscimento di materiali semitrasparenti e pellicole trasparenti XL: punto luminoso extra lungo N/A per fotocellule a riflessione (PRK): portata non regolabile N/A per ET / HT: portata del tasteggio regolabile tramite potenziometro a 8 giri

Codice articoli

GG	Uscita di commutazione / funzione 2: uscita a transistor NPN, commutante con luce N: uscita a transistor NPN, commutante senza luce 4: uscita a transistor PNP, commutante con luce P: uscita a transistor PNP, commutante senza luce 9: ingresso di disattivazione (disattivazione con segnale high) X: pin non occupato
HH	Collegamento elettrico N/A: cavo, lunghezza standard 2000 mm, 3 conduttori M8: connettore M8 a 4 poli (connettore maschio) 200-M12: cavo, lunghezza 200 mm con connettore circolare M12, 4 poli, assiale (spina) 200-M8: cavo, lunghezza 200 mm con connettore circolare M8, 4 poli, assiale (spina) 200-M8.3: cavo, lunghezza 200 mm con connettore circolare M8, 3 poli, assiale (spina) M8.1: Snap-In, connettore M8 a 4 poli (connettore a spina) M8.3: connettore M8 a 3 poli (connettore maschio)
JJ	Modello Y1: fori di fissaggio senza bussola filettata


Avviso

	È possibile trovare una lista con tutti i tipi di apparecchi disponibili sul sito di Leuze all'indirizzo www.leuze.com .
--	---


Avvisi



Rispettare l'uso previsto!

	<ul style="list-style-type: none"> ☞ Questo prodotto non è un sensore di sicurezza e non serve alla protezione di persone. ☞ Il prodotto deve essere messo in servizio solo da personale qualificato. ☞ Utilizzare il prodotto solo conformemente all'uso previsto.
--	--

Per applicazioni UL:

	<ul style="list-style-type: none"> ☞ Solo per l'utilizzo in circuiti «Class 2» ☞ These proximity switches shall be used with UL Listed Cable assemblies rated 30V, 0.5A min, in the field installation, or equivalent (categories: CYJV/ CYJV7 or PVVA/PVVA7)
--	---

Accessori

Sistemi di connessione - Cavi di collegamento

	Cod. art.	Designazione	Articolo	Descrizione
	50130850	KD U-M8-4A-V1-050	Cavo di collegamento	Collegamento 1: Connettore circolare, M8, Assiale, female, 4 poli Connettore circolare, LED: No Collegamento 2: A cablare Schermato: No Lunghezza cavo: 5.000 mm Materiale della guaina: PVC



Accessori

	Cod. art.	Designazione	Articolo	Descrizione
	50130871	KD U-M8-4W-V1-050	Cavo di collegamento	Collegamento 1: Connettore circolare, M8, Angolare, female, 4 poli Connettore circolare, LED: No Collegamento 2: A cablare Schermato: No Lunghezza cavo: 5.000 mm Materiale della guaina: PVC

Tecnica di fissaggio - Staffe di fissaggio

	Cod. art.	Designazione	Articolo	Descrizione
	50118542	BT 200M.5	Squadretta di supporto	Modello di elemento di fissaggio: Angolo ad L Fissaggio, lato impianto: Fissaggio passante Fissaggio, lato dispositivo: Avvitabile, Adatto a viti M3 Tipo di elemento di fissaggio: Regolabile Materiale: Acciaio inox
	50124651	BT 205M-10SET	Kit elemento di fissaggio	Modello di elemento di fissaggio: Angolo ad L Fissaggio, lato impianto: Fissaggio passante Fissaggio, lato dispositivo: Avvitabile Tipo di elemento di fissaggio: Rigido Materiale: Metallo

Tecnica di fissaggio - Fissaggi su barra tonda

	Cod. art.	Designazione	Articolo	Descrizione
	50117829	BTP 200M-D12	Sistema di montaggio	Modello di elemento di fissaggio: Calotta di protezione Fissaggio, lato impianto: Per barra tonda 12 mm Fissaggio, lato dispositivo: Avvitabile Tipo di elemento di fissaggio: Serrabile, Orientabile di 360°, Regolabile Materiale: Metallo
	50117255	BTU 200M-D12	Sistema di montaggio	Modello di elemento di fissaggio: Sistema di montaggio Fissaggio, lato impianto: Per barra tonda 12 mm, Fissaggio mediante serraggio in lamiera Fissaggio, lato dispositivo: Avvitabile, Adatto a viti M3 Tipo di elemento di fissaggio: Serrabile, Orientabile di 360°, Regolabile Materiale: Metallo

Avviso



È possibile trovare una lista con tutti gli accessori disponibili sul sito di Leuze nel registro Download della pagina di dettaglio del prodotto.