

Scheda tecnica dati

Amplificatore per fibre ottiche

Cod. art.: 50154353

LV443B/4X-100-M8

Contenuto

- Dati tecnici
- Disegni quotati
- Collegamento elettrico
- Comando e visualizzazione
- Codice articoli



La figura può variare



Dati tecnici

Dati di base

Serie	453B
Idoneo per	Fibre ottiche in plastica

Modello speciale

Modello speciale	Elevata portata Funzione di temporizzazione
------------------	--

Dati ottici

Sorgente luminosa	4 Element LED, Rosso
Lunghezza d'onda	625 nm
Forma del segnale di emissione	Pulsante

Dati elettrici

Circuito di protezione	Protezione contro i cortocircuiti Protezione contro l'inversione di polarità
Collegamento fibra ottica	Fissaggio a bloccaggio, 2 x Ø 2,4 mm
Collegamento fibra ottica profondità	7 ... 9 mm

Dati di potenza

Tensione di alimentazione U_B	12 ... 24 V, CC
Ripple residuo	0 ... 10 %, di U_B
Corrente a vuoto	0 ... 15 mA

Uscite

Numero uscite di commutazione digitali	1 pezzo(i)
--	------------

Uscite di commutazione

Tipo	Uscita di commutazione digitale
Tipo di tensione	CC
Corrente di commutazione, max.	100 mA
Tensione di commutazione	high: $\geq(U_B - 2,5V)$ low: $\leq 2,5 V$

Uscita di commutazione 1

Elemento di commutazione	Transistor, PNP
Principio di commutazione	Chiaro/scuro commutabile

Comportamento temporale

Ritardo inserzione/disinserzione	Ritardo inserzione/disinserzione
Tempo di inizializzazione	300 ms
Contatto di passaggio	Contatto di passaggio

Modalità High Speed (HS)

Frequenza di commutazione	2.000 Hz
Tempo di risposta	250 μ s

Modalità Standard (STD)

Frequenza di commutazione	500 Hz
Tempo di risposta	1.000 μ s

Collegamento

Numero di collegamenti	1 pezzo(i)
------------------------	------------

Collegamento 1

Funzione	Alimentazione di tensione Segnale IN Segnale OUT
Tipo di collegamento	Cavo con connettore circolare
Lunghezza cavo	100 mm
Colore del cavo	Nero
Sezione del conduttore	0,14 mm ²
Grandezza della filettatura	M8
Tipo	male
Materiale	Plastica
Numero di poli	4 poli

Dati meccanici

Forma costruttiva	Cubica
Dimensioni (P x H x L)	10 mm x 34 mm x 72 mm
Materiale dell'alloggiamento	Plastica
Alloggiamento in plastica	ABS
Peso netto	45 g
Colore dell'alloggiamento	Nero Rosso
Tipo di fissaggio	Mediante elemento di fissaggio opzionale

Comando e visualizzazione

Tipo di visualizzazione	LED
Numero di LED	1 pezzo(i)
Elementi di controllo	Pulsante
Funzione dell'elemento di controllo	Commutazione chiaro/scuro Regolazione del campo di commutazione Regolazione della sensibilità

Dati ambientali

Temperatura ambiente, funzionamento	-10 ... 55 °C
Temperatura ambiente, stoccaggio	-25 ... 75 °C

Certificazioni

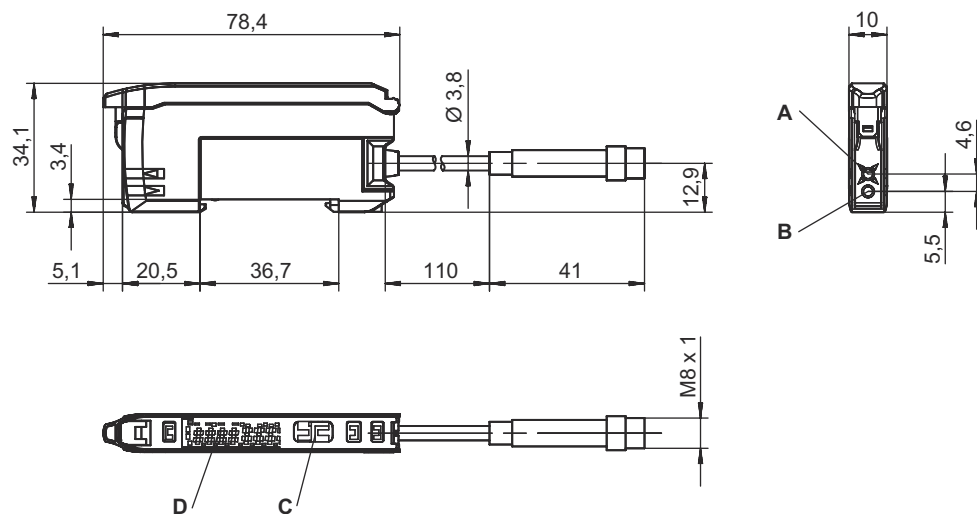
Grado di protezione	IP 50
Norme di riferimento	IEC 60947-5-2

Classificazione

Voce tariffaria doganale	85423390
ECLASS 5.1.4	27270905
ECLASS 8.0	27270905
ECLASS 9.0	27270905
ECLASS 10.0	27270905
ECLASS 11.0	27270905
ECLASS 12.0	27270905
ECLASS 13.0	27270905
ECLASS 14.0	27270905
ECLASS 15.0	27270905
ETIM 5.0	EC002651
ETIM 6.0	EC002651
ETIM 7.0	EC002651
ETIM 8.0	EC002651
ETIM 9.0	EC002651
ETIM 10.0	EC002651

Disegni quotati

Tutte le dimensioni in millimetri



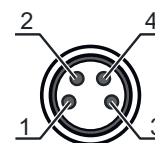
Collegamento elettrico

Collegamento 1

Funzione	Alimentazione di tensione Segnale IN Segnale OUT
Tipo di collegamento	Cavo con connettore circolare
Lunghezza cavo	100 mm
Colore del cavo	Nero
Sezione del conduttore	0,14 mm ²
Grandezza della filettatura	M8
Tipo	male
Materiale	Plastica
Numero di poli	4 poli

Pin Assegnazione dei pin

Pin	Assegnazione dei pin
1	V+
2	n.c.
3	GND
4	OUT 1



Comando e visualizzazione

LED	Display	Significato
1	Arancione, costantemente acceso	Uscita di commutazione/stato di commutazione

Codice articoli

Denominazione articolo: AAAAAAB.CC/DD-EEEEEE

AAAAAA	Principio di funzionamento / forma LV453B: Amplificatore in fibra ottica - Standard (chiaro/scuro commutabile) LV443B: Amplificatore in fibra ottica - Basic /Manual (chiaro/scuro commutabile)
B	Sorgente luminosa non applicabile: LED a 4 elementi, luce rossa
CC	Tipo di dispositivo entfällt: incluso (High Speed, Long Range) XR: Long Range Version
DD	Uscita di commutazione / funzione / OUT = Pin 4 (conduttore nero) 4: uscita a transistor PNP, commutante con luce 2: uscita a transistor NPN, commutante con luce X: pin non occupato
EEEEEE	Collegamento elettrico N/A: cavo, lunghezza standard 2000 mm, 3 conduttori 100-M8: cavo, lunghezza 150 mm con connettore circolare M8, 4 poli, assiale (spina)

Avviso



È possibile trovare una lista con tutti i tipi di apparecchi disponibili sul sito di Leuze all'indirizzo www.leuze.com.