

## 技术数据表

## 单向塑料光纤

配件编号: 50117750

KF-LY-77TZ-20

### 内容

- 技术参数
- 尺寸图纸
- 说明
- 更多信息
- 配件



图片可能不同

## 技术参数

### 基础数据

系列	KF
工作原理	对射原理
设备类型	发射和接收光纤
应用领域	一般应用

### 光学数据

光束出口	侧向
纤维芯	单纤维芯
材料 光纤芯	塑料
有效纤维直径	1 mm
使用 LV461 的检测范围	0 ... 250 mm
使用 LV462 的检测范围	0 ... 430 mm
使用 LV463 的检测范围	0 ... 750 mm
使用 LV463.XV 的检测范围	0 ... 1,125 mm
使用 LV463.XR 的检测范围	0 ... 1,350 mm
使用 LV463I.XR 的检测范围	0 ... 2,025 mm

### 测量数据

最小物体直径	0.5 mm
--------	--------

### 机械参数

结构	圆柱形
外径	2.2 mm
触头材料	不锈钢
类型	塑料光纤 (KF)
光线长度	2,000 mm
纤维护套材料	PE
探针紧固	M4
最小弯曲半径(动态)	R2
光导套公制螺纹	否
铺设	灵活
$\lambda = 650\text{nm}$ 的衰减	210 dB/km

### 环境数据

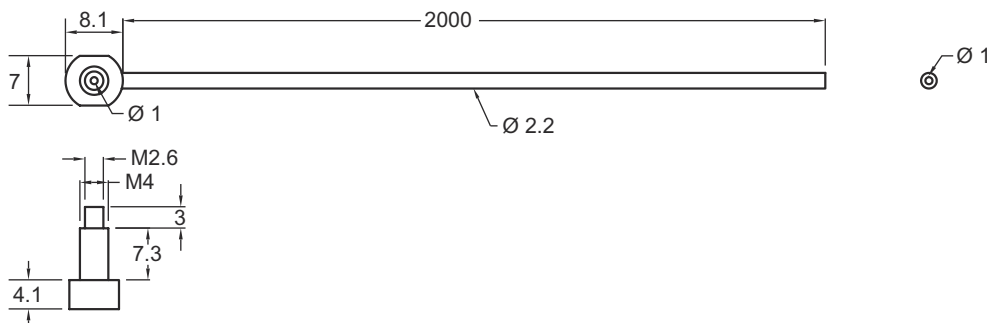
环境温度, 工作	-40 ... 70 °C
----------	---------------

### 分类

税率编号	90011090
ECLASS 5.1.4	27270905
ECLASS 8.0	27270905
ECLASS 9.0	27270905
ECLASS 10.0	27270905
ECLASS 11.0	27273606
ECLASS 12.0	27273606
ECLASS 13.0	27273606
ECLASS 14.0	27273606
ECLASS 15.0	27273606
ETIM 5.0	EC002651
ETIM 6.0	EC002651
ETIM 7.0	EC002651
ETIM 8.0	EC002651
ETIM 9.0	EC002651

## 尺寸图纸

所有尺寸单位均为毫米



# 说明

<b>遵守设备的使用规定！</b>	
	<ul style="list-style-type: none"> <li>✎ 本产品并非安全传感器，无法用于人员保护。</li> <li>✎ 只能由专业人员将本产品投入运行。</li> <li>✎ 请仅根据正确用途使用本产品。</li> </ul>

## 更多信息

- 适用于该光纤运行的产品是光纤放大器 LV461、LV462B 以及 LV463、LV463.XV 和 LV463.XR。
- 通过光纤长度限制最大检测范围。
- 用光纤放大器的以下设置，在白色物体上测量的检测范围（90% 减弱）：
  - 最大响应时间
  - 最大放大
  - 最小开关阈

## 配件

### 总则

	配件编号	名称	配件	说明
	50135984	KF-PT-SS-619	保护外壳	部件类型: 保护软管适用于机械保护塑料光纤 适合: 塑料光缆 长度: 1,900 mm 外径: 4.6 mm 内径: 3 mm 材料: 不锈钢
	50117779	KL-M02	辅助透镜	功能: 准直 紧固类型: 螺旋式
	50117784	KL-M06	辅助透镜	功能: 准直 紧固类型: 螺旋式
	50117782	KL-SM02	辅助透镜	功能: 90° - 偏转 紧固类型: 螺旋式
	50117785 **	KLC-4530	工具	类型: 切割工具

\*\* 包含在供货范围内

注意	
	✎ 所有可用配件的列表请见劳易测网站配件详细信息页面的下载选项卡。