

## 기술 데이터 시트

### 경광등

품목 번호: 50155286

TL105-33B-ROG-BZ-050-FX

#### 내용

- 기술 데이터
- 치수 도면
- 전기 연결
- 다이어그램



그림과 차이가 날 수 있습니다



# 기술 데이터

## 기본 데이터

시리즈	TL 105
신호 종류	시각적 및 청각적

## 전기 데이터

### 성능 데이터

공급전압 점검 $U_B$	24 V, DC
소비 전류, 최대	150 mA

### 입력부

디지털 스위칭 입력부 개수	4 개수
----------------	------

### 스위칭 입력부

종류	디지털 스위칭 입력부
스위칭 전압 high, 최소	24 V
스위칭 전압 low, 최대	0 V
전압 형식	DC

### 디지털 스위칭 입력부 1

할당	연결부 1, 핀 1
기능	핀 구동을 통한 형광색(적색)

### 디지털 스위칭 입력부 2

할당	연결부 1, 핀 2
기능	핀 구동을 통한 음향 신호(부저)

### 디지털 스위칭 입력부 3

할당	연결부 1, 핀 4
기능	핀 구동을 통한 형광색(녹색)

### 디지털 스위칭 입력부 4

할당	연결부 1, 핀 5
기능	핀 구동을 통한 형광색(주황색)

## 연결

연결	1 개수
----	------

### 연결 1

기능	입력 신호 전원 공급 핀 구동을 통한 형광색
연결부 종류	열려 있는 끝부분
케이블 길이	500 mm
와이어 개수	5 선

## 기술 데이터

디자인	원주형
치수(Ø x 길이)	50 mm x 190 mm
나사 피치	1.5 mm
하우징 재료	금속
금속 하우징	알루미늄
조명 영역 재료	플라스틱, 폴리카보네이트
순중량	310 g
하우징 색상	흑색
고정 방식, 시스템 측	나사 조립식/수직
광원 종류	LED/24V
반구형 렌즈 모듈	3개 사전 조립됨
신호 이미지	점멸하는 적색 표시등
빔 각도	-90~+90°
모듈 순서(오름차순)	적색, 주황색, 녹색

## 환경 데이터

작동 시 주변 온도	-20 ... 45 °C
보관 시 주변 온도	-40 ... 70 °C

## 인증

보호 등급	IP 40
보호 등급	III
인증	CE

## 음향 데이터

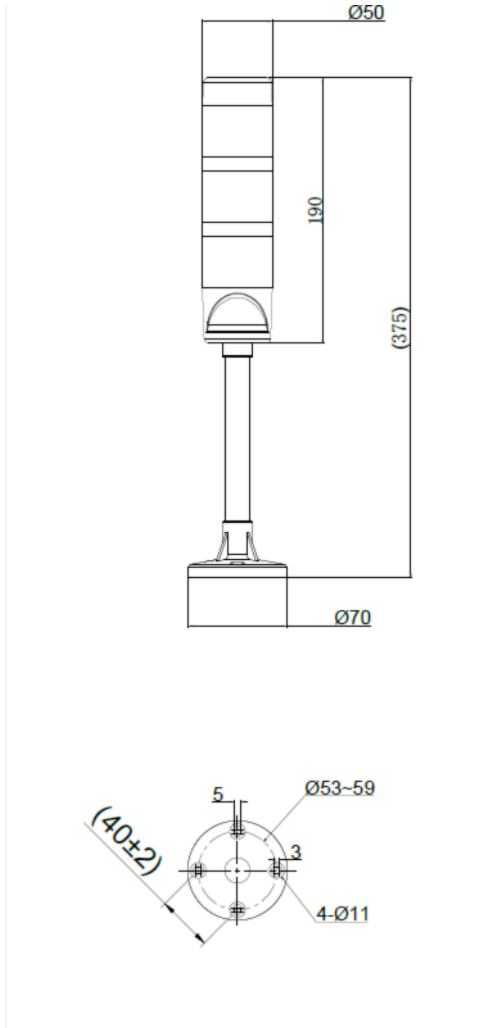
키	펄스 톤
음압	90 dB
톤 개수	1 개수

## 분류

HS 번호	85318070
ECLASS 5.1.4	27371230
ECLASS 8.0	27371230
ECLASS 9.0	27371230
ECLASS 10.0	27371230
ECLASS 11.0	27371230
ECLASS 12.0	27371230
ECLASS 13.0	27371230
ECLASS 14.0	27371230
ECLASS 15.0	27371230
ECLASS 16.0	27371230
ETIM 5.0	EC001042
ETIM 6.0	EC001042
ETIM 7.0	EC001042
ETIM 8.0	EC001042
ETIM 9.0	EC001042
ETIM 10.0	EC001042

## 치수 도면

전체 치수 정보(mm)



## 전기 연결

### 연결 1

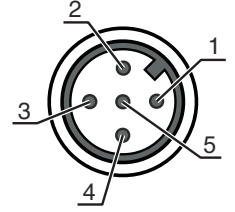
기능	입력 신호 전원 공급 핀 구동을 통한 형광색
연결부 종류	열려 있는 끝부분
인터페이스 선택	PNP/NPN 전환 가능
케이블 길이	500 mm
케이블 색상	흑색
와이어 개수	5 선

## 전기 연결

### 와이어 색상

### 와이어 배치

적색	적색 LED
황색	황색 LED
녹색	녹색 LED
주황색	부저
흑색	GND



## 다이아그램

### 상호접속 케이블

