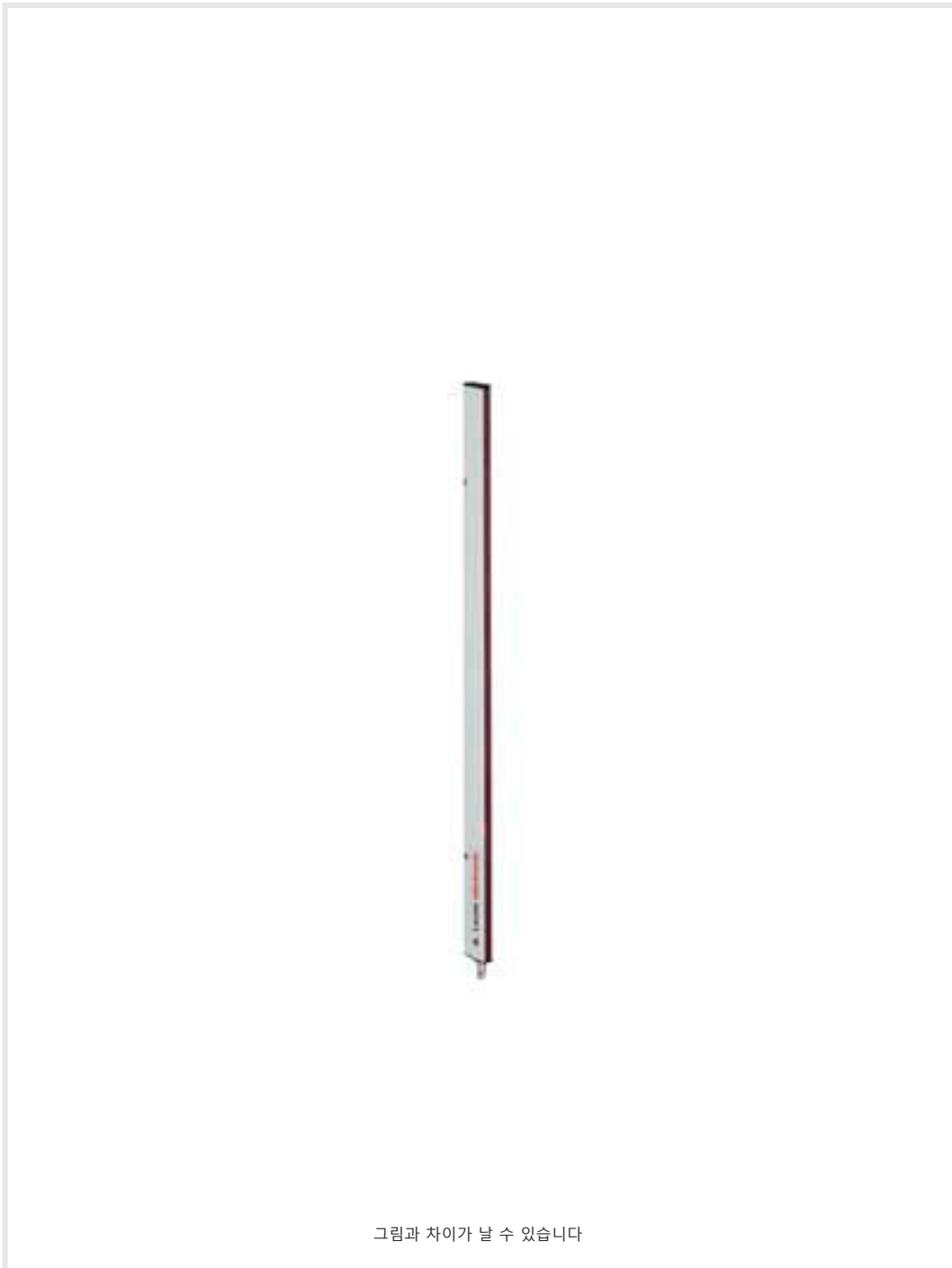


## 기술 데이터 시트

## 라이트 커튼 수신기

품목 번호: 50131310

CSL505-R05-115-M8



그림과 차이가 날 수 있습니다

### 내용

- 기술 데이터
- 치수 도면
- 전기 연결
- 조작 및 표시
- 적합한 송신기
- 제품 키워드
- 액세서리



## 기술 데이터

## 기본 데이터

시리즈	505
작동 원리	투수광 원리
장치 종류	수신기
어플리케이션	정밀 물체 감지

## 특수 모델

특수 모델	경고 출력
	경사빔 스캐닝
	크로스빔 스캐닝
	티치(Teach) 입력부
	평행빔 스캐닝

## 광학 데이터

측정 필드 길이	115 mm
빔 개수	24 개수
빔 간격	5 mm

## 측정 데이터

최소 물체 직경	7.5 mm
----------	--------

## 전기 데이터

보호 회로	극점 보호
	단락 방지
	유도 방지

## 성능 데이터

공급전압 점검 $U_B$	18 ... 30 V, DC
---------------	-----------------

## 출력

디지털 스위칭 출력	2 개수
------------	------

## 스위칭 출력

종류	디지털 스위칭 출력부
전압 형식	DC
스위칭 전류, 최대	150 mA

## 스위칭 출력 1

스위칭 소자	트랜지스터, 푸시풀
스위칭 원리	light/dark 전환 가능

## 스위칭 출력 2

스위칭 소자	트랜지스터, 푸시풀
스위칭 원리	light/dark 전환 가능

## 시간 응답

사이클 시간	28 ms
빔당 응답 시간	1,000 $\mu$ s

## 연결

연결	1 개수
----	------

## 연결 1

기능	전원 공급
	출력 신호
	티치(Teach) 입력부
연결부 종류	원형 커넥터
나사 크기	M8
유형	Male
재료	금속
핀 개수	4 핀
엔코딩	A-코딩됨

## 기술 데이터

디자인	큐빅형
치수(너비 x 높이 x 길이)	12 mm x 58 mm x 200 mm
하우징 재료	금속
금속 하우징	알루미늄
렌즈 커버 재료	플라스틱
순중량	230 g
하우징 색상	은색
고정 방식	통로 마운팅으로

## 조작 및 표시

표시 방식	LED
LED 개수	2 개수
설정/파라미터 설정 방식	소프트웨어
	핀 지정 정보

## 환경 데이터

작동 시 주변 온도	-30 ... 50 °C
보관 시 주변 온도	-40 ... 65 °C

## 인증

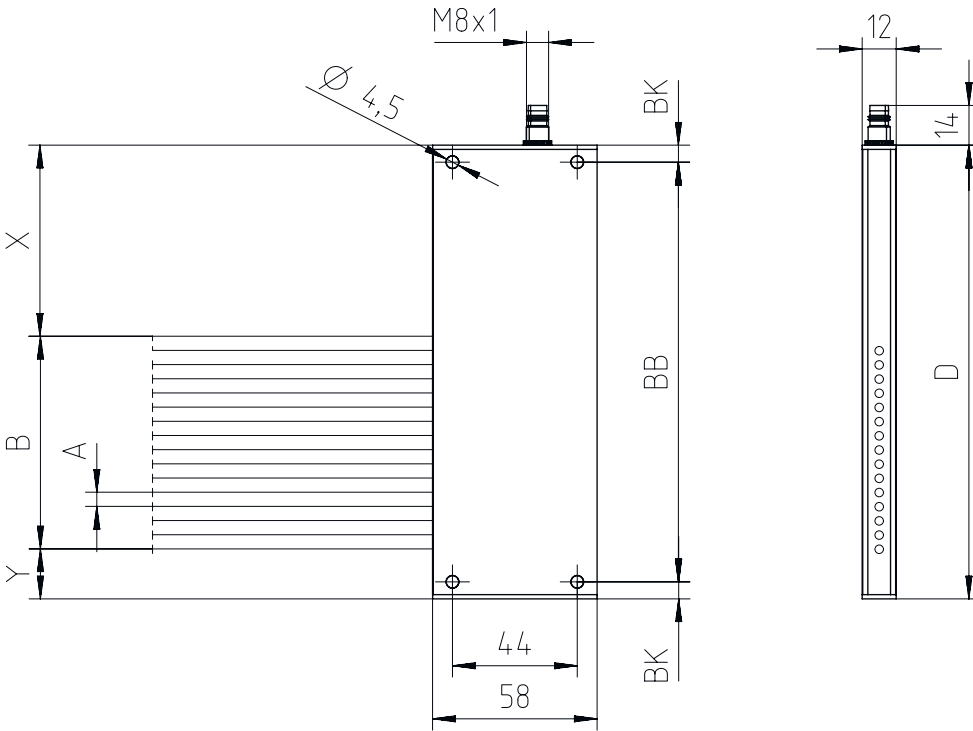
보호 등급	IP 65
보호 등급	III
유효 규정	EN 60947-5-2(독일 버전)

## 분류

HS 번호	90314990
ECLASS 5.1.4	27270910
ECLASS 8.0	27270910
ECLASS 9.0	27270910
ECLASS 10.0	27270910
ECLASS 11.0	27270910
ECLASS 12.0	27270910
ECLASS 13.0	27270910
ECLASS 14.0	27270910
ECLASS 15.0	27270910
ETIM 5.0	EC002549
ETIM 6.0	EC002549
ETIM 7.0	EC002549
ETIM 8.0	EC002549
ETIM 9.0	EC002549
ETIM 10.0	EC002549

# 치수 도면

전체 치수 정보(mm)



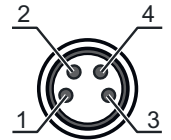
# 전기 연결

## 연결 1

기능	전원 공급 출력 신호
연결부 종류	티치(Teach) 입력부
나사 크기	원형 커넥터
유형	M8
재료	Male
핀 개수	금속
엔코딩	4 핀
	A-코딩됨

## 핀 핀 지정

1	V+
2	OUT 1 / 티치인 / 경고 출력
3	GND
4	OUT 2



## 조작 및 표시

LED 1 디스플레이	LED 2 디스플레이	의미
꺼짐	꺼짐	꺼짐
적색, 연속 점등	적색, 연속 점등	작동 준비 상태
적색, 연속 점등	꺼짐	물체 감지
적색 깜빡임	적색, 연속 점등	작동 준비 시 가벼운 오류
적색 깜빡임	꺼짐	가벼운 오류의 물체 감지
적색, 두 번 깜빡임	꺼짐	설정 오류
적색, 동시에 깜빡임	적색, 동시에 깜빡임	심각한 오류 A
적색, 번갈아가며 깜빡임	적색, 번갈아가며 깜빡임	심각한 오류 B
적색, 연속 점등	적색, 두 번 깜빡임	티치 과정 성공

## 적합한 송신기

품목 번호	명칭	감지 범위 제한 감지 범위	설명
50131367	CSL505-T05-115-M8	0.3 ... 5 m	어플리케이션: 정밀 물체 감지 특수 모델: 경사빔 스캐닝, 크로스빔 스캐닝, 평행빔 스캐닝 감지 범위: 0.3 ... 5 m 연결: 원형 커넥터, M8, 4 핀

## 제품 키워드

제품 명칭: CSL505-XXXX-ZZZZ-AA-BBB

X	작동 원리 T: 송신기 R: 수신기
YYY	빔 간격 05: 5mm 12.5: 12.5 mm 25: 25 mm 50: 50 mm 100: 100 mm
ZZZZ	측정 필드 길이 측정 필드 길이[mm], 빔 간격에 따라 다름
AA	전기 연결 M8: M8 원형 커넥터, 4핀(커넥터)



### 참고




☞ 제공되는 모든 장치 유형 목록은 로이체의 웹 사이트 [www.leuze.com](http://www.leuze.com)을 참조하십시오.

## 액세서리

### 연결 기술 - 연결 케이블

	품목 번호	명칭	품목	설명
	50130850	KD U-M8-4A-V1-050	연결 케이블	어플리케이션: 내화학성 연결 1: 원형 커넥터, M8, 액시얼, 암, 4 핀 원형 커넥터, LED: 아니요 연결 2: 열려 있는 끝부분 차폐됨: 아니요 케이블 길이: 5,000 mm 덮개 재료: PVC
	50130871	KD U-M8-4W-V1-050	연결 케이블	어플리케이션: 내화학성 연결 1: 원형 커넥터, M8, 굴절형, 암, 4 핀 원형 커넥터, LED: 아니요 연결 2: 열려 있는 끝부분 차폐됨: 아니요 케이블 길이: 5,000 mm 덮개 재료: PVC

### 매개변수화 장치

	품목 번호	명칭	품목	설명
	50132069	CSL505-Interface	모듈	기능: 설정 장치 및 테스터 연결: Sub-D

#### 참고



제공되는 모든 액세서리 품목의 목록은 로이체 웹 사이트에서 품목 세부사항 페이지의 다운로드 탭을 참조하십시오.