

## 技术数据表

## 安全电子标签

配件编号: 63002000

RD800-SSCA-M12R

### 内容

- 技术参数
- 尺寸图纸
- 电气连接
- 接线图
- 图示
- 说明
- 配件



图片可能不同



## 技术参数

## 基础数据

系列	RD800
应用	单独应用
条码类型	标准码

## 特性参数

SIL	达到3, IEC 61508
SILCL	达到3, IEC/EN 62061
性能等级 (PL)	直到并包括e, EN ISO 13849-1
MTTF <sub>d</sub>	4,077 年, EN ISO 13849-1
PFH <sub>D</sub>	1.45E-09 每小时
使用寿命 <sub>M</sub> 等级	20 年, EN ISO 13849-1 直至 包含 4, EN ISO 13849
DC	高

## 电气数据

保护电路	短路保护 连接交叉保护
脉冲强度	1,500 V
DC 12下使用类别	Ue 24 V, Ie 0.25 A, EN 60947-5-1

## 性能数据

供电电压 U <sub>B</sub>	24 V, DC, -15 ... 10 %
最大电流消耗	250 mA
最大功耗	1 W
最小额定电流	0.5 mA
过电压等级	III
外部保护	1 A
内部保护	0.75 A 多晶硅熔丝(O1 + O2 + O3)
额定绝缘电压	32 V DC
最大约定热电流	0.25 A

## 输出

安全输出回路数(OSSD)	2 个
数字开关量输出数	1 个
最大开关功率	6 W

## 安全开关量输出

类型	安全开关量输出 OSSD
典型开关电压	24 V
电压类型	DC
最大测试脉冲长度	0.3 ms
最大输出电流	250 mA
输出与GND之间最大电容	200 nF
两个输出之间最大电容	200 nF

## 安全开关量输出1

开关元件	晶体管, PNP
------	----------

## 安全开关量输出2

开关元件	晶体管, PNP
------	----------

## 开关量输出

类型	数字开关量输出
典型开关电压	24 V
电压类型	DC
最大开关电流	100 mA

## 开关量输出1

开关元件	晶体管, PNP
功能	信号输出

## 时序

执行器分离后最小反应时间	80 ms
执行器分离后最大反应时间	150 ms
关机后反应时间, 最小输入量	7 ms
关机后反应时间, 最大输入量	12 ms

## 连接

接口数量	1 个
------	-----

## 连接1

功能	与PLC连接 供电电源 信号输出
类型	接头
螺纹规格	M12
类型	插头
材料	金属
引脚数	5 个引脚
编码	A-编码
插头出口	右侧

## 电缆性质

最大连接电缆长度	50 m
----------	------

## 机械参数

结构	方形
尺寸 (宽 x 高 x 长)	25 mm x 18 mm x 72 mm
外壳材料	塑料
塑料外壳	PA 66
净重	57 g
外壳颜色	黑色
紧固类型	通孔安装
最大开关滞后	2.4 mm
最小安全断路距离 (Sar)	16 mm
安全接通距离 (Sao)	10 mm
最大额定断路距离	14 mm
最大额定工作间距	12 mm
两个系统 (传感器, 执行器) 之间的最小间距	50 mm
最大重复性	1.2 mm
螺栓-上紧扭矩	0.8 ... 2 N·m

## 操作和显示

显示类型	LED
LED数	4 个

## 环境数据

环境温度, 工作	-25 ... 70 °C
环境温度, 储藏	-25 ... 85 °C
污染程度	3, EN 60947-1

## 认证

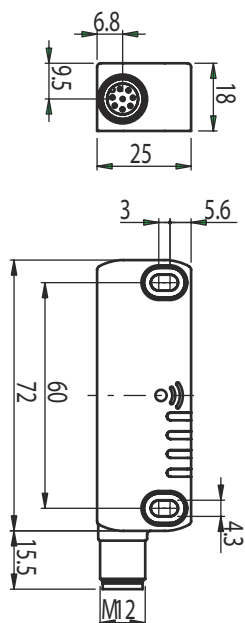
防护等级	IP 67 IP 69K
认证	c UL US TÜV Süd
符合由标准定义的冲击测试程序	EN 60068-2-27
符合由标准定义的振动测试程序	EN 60068-2-6

## 技术参数

税率编号	85369095
ECLASS 5.1.4	27272403
ECLASS 8.0	27272403
ECLASS 9.0	27272403
ECLASS 10.0	27272403
ECLASS 11.0	27272403
ECLASS 12.0	27274601
ECLASS 13.0	27274601
ECLASS 14.0	27274601
ECLASS 15.0	27274601
ECLASS 16.0	27274601
ETIM 5.0	EC001829
ETIM 6.0	EC001829
ETIM 7.0	EC001829
ETIM 8.0	EC001829
ETIM 9.0	EC001829
ETIM 10.0	EC001829
UNSPSC 26.08	39122205

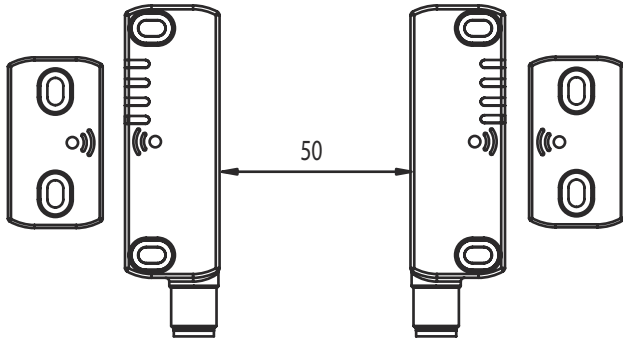
## 尺寸图纸

所有尺寸单位均为毫米

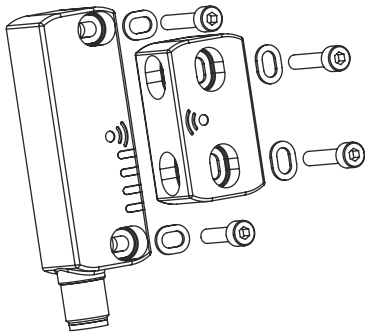


## 尺寸图纸

### 最小距离(mm)



### 固定



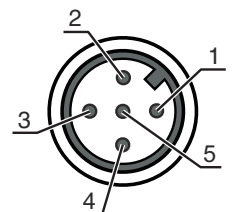
## 电气连接

### 连接1

功能	与PLC连接
	供电电源
	信号输出
类型	接头
螺纹规格	M12
类型	插头
材料	金属
引脚数	5个引脚
编码	A-编码
插头出口	右侧

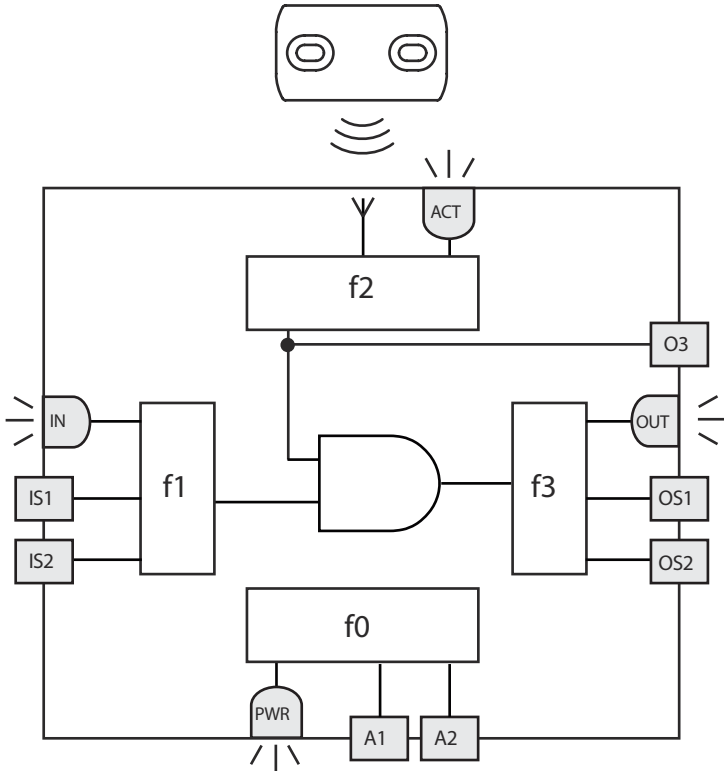
### 引脚 引脚分配

1	A1
2	OS1
3	A2
4	OS2
5	O3



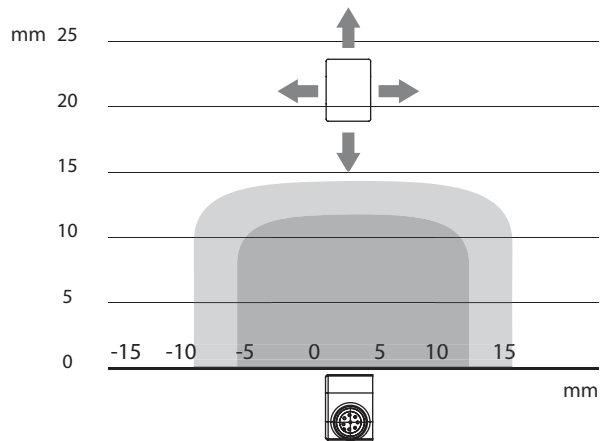
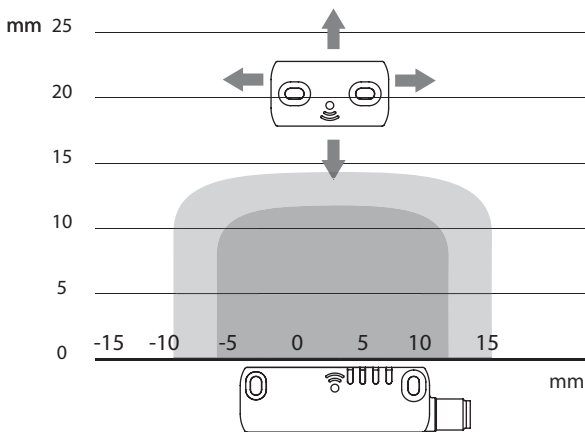
## 接线图

### 内部接线图



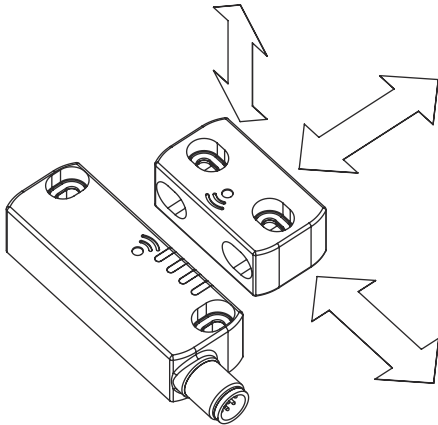
## 图示

### 安全距离



## 图示

## 接近方向



## 说明



遵守设备的使用规定！



只能由专业人员将本产品投入运行。

请仅根据正确用途使用本产品。

## 配件

## 连接技术 - 连接电缆

	配件编号	名称	配件	说明
	50133860	KD S-M12-5A-P1-050	连接电缆	应用: 耐油/润滑剂 连接1: 接头, M12, 直形, 插座, A-编码, 5 个引脚 圆接头, LED: 否 连接2: 开口端 有屏蔽: 是 电缆长度: 5,000 mm 护套材料: PUR

## 注意



所有可用配件的列表请见劳易测网站配件详细信息页面的下载选项卡。