

## Hoja técnica

### Lector de código de barras fijo

Código: 50138196

BCL 95 M2/R2



La figura puede variar

#### Contenido

- Datos técnicos
- Dibujos acotados
- Conexión eléctrica
- Diagramas
- Operación e Indicación
- Notas
- Accesorios

CE CDRH **RS**232

UL  
LISTED

UK  
CA

## Datos técnicos

### Datos básicos

Serie	BCL 95
-------	--------

### Funciones

Funciones	AutoConfig
	Comparación con códigos de referencia
	Control de puerta de lectura
	Formato de salida seleccionable
	I/O
	Indicador LED
	Lectura múltiple / MultiScan
	Modo de ajuste

### Datos de lectura

Tipos de códigos legibles	2/5 Interleaved
	Codabar
	Code 128
	Code 32
	Code 39
	Code 93
	EAN 128
	EAN 8/13
	EAN Addendum
	EAN/UPC
	Pharmacode (disponible bajo demanda)
	UPC-A
	UPC-E
Velocidad de escaneo, típica	600 scans/s

### Datos ópticos

Distancia de lectura	41 ... 186 mm
Fuente de luz	Láser, Rojo
Longitud de onda	655 nm
Láser de clase	1, según IEC 60825-1:2014 (EN 60825-1:2014)
Forma de señal de emisión	Continuo
Ángulo de apertura útil (apertura del campo de lectura)	66 °
Tamaño de módulo	0,15 ... 0,5 mm
Sistema de lectura	Escáner lineal
Velocidad de escaneo	600 scans/s
Desviación de haz	Vía rueda poligonal rotatoria
Salida del haz de luz	Frontal

### Datos eléctricos

Circuito de protección	Protección contra cortocircuito
<b>Datos de potencia</b>	
Tensión de alimentación $U_B$	4,75 ... 5,5 V, CC
Consumo de corriente, máx.	350 mA
<b>Entradas</b>	
Número de entradas digitales	1 Unidad(es)
<b>Entradas</b>	
Tipo de tensión	CC
Tensión de conmutación	5 V CC
<b>Salidas</b>	
Número de salidas digitales	1 Unidad(es)

### Salidas

Tipo de tensión	CC
Tensión de conmutación	5 ... 30 V CC, 20 mA

### Salida 1

Elemento de conmutación	Transistor, NPN
Función	Configurable

### Interfaz

Tipo	RS 232
<b>RS 232</b>	
Función	Proceso
Velocidad de transmisión	4.800 ... 57.600 Bd
Formato de datos	Ajustable
Bit de arranque	1
Bit de datos	7,8
Bit de stop	1,2
Paridad	Ajustable
Protocolo de transmisión	Ajustable
Codificación de datos	ASCII
	HEX

### Interfaz servicio

Tipo	RS 232
<b>RS 232</b>	
Función	Servicio

### Conexión

Número de conexiones	1 Unidad(es)
<b>Conexión 1</b>	
Función	Alimentación de tensión
	Interfaz de datos
	Señal IN
	Señal OUT
Tipo de conexión	Cable
Longitud de cable	2.000 mm
Material de cubierta	PVC
Color de cable	Negro
Número de conductores	7 hilos
Sección de conductor	0,081 mm <sup>2</sup>

### Datos mecánicos

Diseño	Cúbico
Dimensiones (An x Al x L)	62 mm x 23,8 mm x 43,5 mm
Material de carcasa	Metal
Carcasa de metal	Fundición a presión de cinc
Material, cubierta de óptica	Vidrio
Peso neto	210 g
Color de carcasa	Plata
	Rojo
Tipo de fijación	Rosca de agujero ciego

### Operación e Indicación

Tipo de indicación	LED
Número de LED	2 Unidad(es)

## Datos técnicos

### Datos ambientales

Temperatura ambiente en servicio	5 ... 40 °C
Temperatura ambiente en almacén	-20 ... 60 °C
Humedad del aire relativa (sin condensación)	0 ... 90 %
Seguridad contra luz externa, máx.	2.000 lx

### Certificaciones

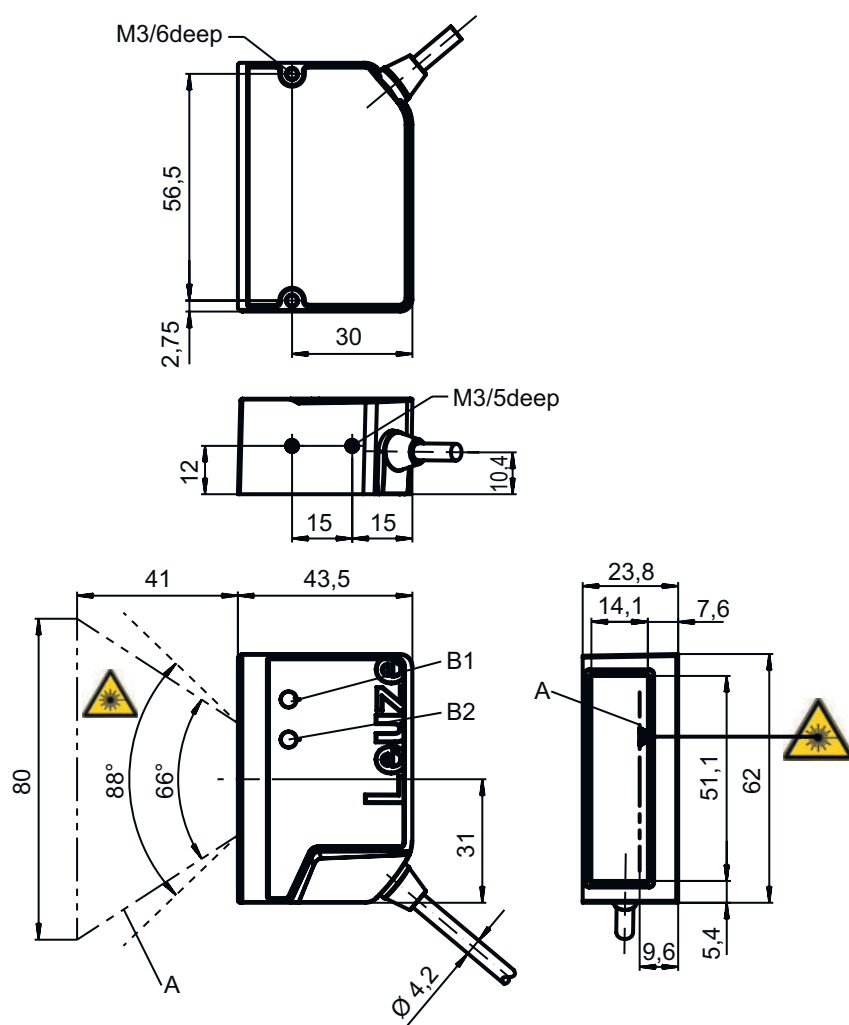
Índice de protección	IP 54
Clase de seguridad	III
Certificaciones	c UL US
Método de prueba CEM según norma	EN 61326-1:2013-01 FCC 15-CFR 47 Part 15 (09-07-2015) Limits Class B
Método de prueba choque según norma	IEC 60068-2-27, test Ea
Método de prueba vibración según norma	IEC 60068-2-6, test Fc

### Clasificación

Número de arancel	84719000
ECLASS 5.1.4	27280102
ECLASS 8.0	27280102
ECLASS 9.0	27280102
ECLASS 10.0	27280102
ECLASS 11.0	27280102
ECLASS 12.0	27280102
ECLASS 13.0	27280102
ECLASS 14.0	27280102
ECLASS 15.0	27280102
ECLASS 16.0	27280102
ETIM 5.0	EC002550
ETIM 6.0	EC002550
ETIM 7.0	EC002550
ETIM 8.0	EC002550
ETIM 9.0	EC002550
ETIM 10.0	EC002550
UNSPSC 26.08	43211701

## Dibujos acotados

Todas las medidas en milímetros



- A Haz láser
- B1 LED decod.
- B2 LED de estado

NOTA Para un posicionamiento exacto del haz láser en la aplicación, el escáner debe estar alineado.

## Conexión eléctrica

### Conexión 1

Función	Alimentación de tensión
	Interfaz de datos
	Señal IN
	Señal OUT
	Cable
Tipo de conexión	Cable
Longitud de cable	2.000 mm
Material de cubierta	PVC
Color de cable	Negro
Número de conductores	7 hilos
Sección de conductor	0,081 mm <sup>2</sup>

# Conexión eléctrica

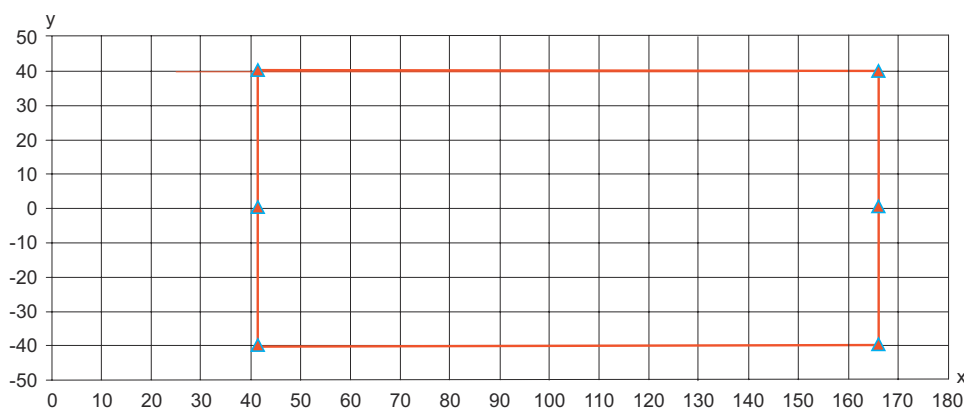
## Color de conductor

## Asignación de conductores

Rojo	V+
Naranja	IN 1
Violeta	GND
Negro	OUT 1
Blanco	RS 232 RxD
Verde	RS 232 TxD
Amarillo	Tierra funcional (FE)

## Diagramas

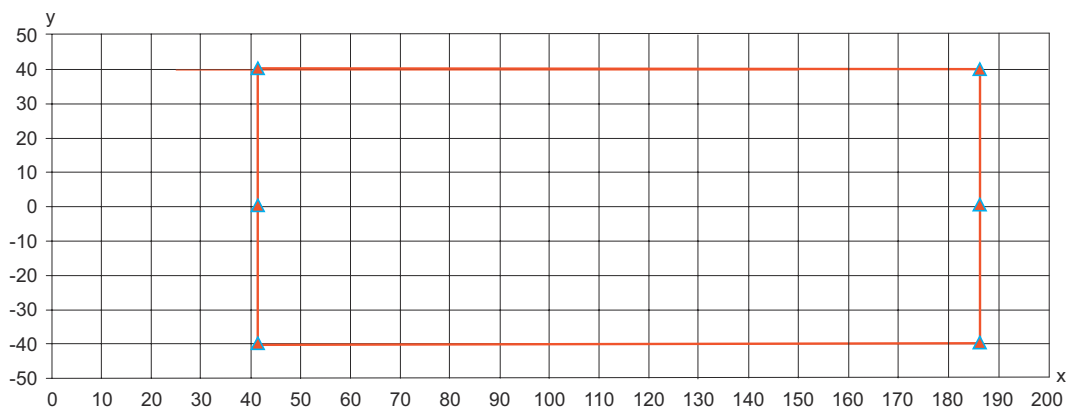
Curva del campo de lectura para módulo  $m = 0,165 \dots 0,2 \text{ mm}$  (6,5 ... 8 mil)



x Distancia de lectura [mm]

y Ancho del campo de lectura [mm]

Curva del campo de lectura para módulo  $m = 0,2 \dots 0,5 \text{ mm}$  (8 ... 20 mil)



x Distancia de lectura [mm]

y Ancho del campo de lectura [mm]

## Operación e Indicación

LED	Display	Significado
1 PWR	Verde, parpadeante	Inicialización
	Verde, luz continua	Disponibilidad
	Rojo, parpadeante	Advertencias
	Rojo, luz continua	Error
	Naranja, parpadeante	Modo de servicio activo
2 GOOD READ	Verde, 200 ms encendido	Lectura satisfactoria
	Rojo, 200 ms apagado	Ningún resultado de la lectura
	Naranja, luz continua	Puerta de lectura activada

## Notas



### ¡Atención al uso conforme!



- ☞ El producto no es un sensor de seguridad y no es apto para la protección de personas.
- ☞ El producto solo lo pueden poner en marcha personas capacitadas.
- ☞ Emplee el producto para el uso conforme definido.



### En aplicaciones UL:



- ☞ En aplicaciones UL está permitido el uso exclusivamente en circuitos de Class 2 según NEC (National Electric Code).

### ¡ATENCIÓN! RADIACIÓN LÁSER – PRODUCTO LÁSER DE CLASE 1



El equipo cumple los requisitos conforme a la IEC/EN 60825-1:2014 para un producto de **láser de clase 1**

- ☞ Observe las vigentes medidas de seguridad de láser locales.
- ☞ No están permitidas las intervenciones ni las modificaciones en el equipo. El equipo no contiene ninguna pieza que el usuario deba ajustar o mantener. Una reparación solo debe ser llevada a cabo por Leuze electronic GmbH + Co. KG.

### NOTA



#### ¡Colocar las placas de advertencia de láser!

Sobre del equipo hay placas de advertencia de láser. Además el equipo incluye etiquetas de advertencia de láser autoadhesivas (etiqueta adhesiva) en muchas lenguas.

- ☞ Coloque la placa de aviso de láser correspondiente en diferentes lenguas en el equipo en el lugar de utilización. Para el uso de los equipos en los EE. UU. utilice el autoadhesivo con la indicación «Complies with 21 CFR 1040.10».
- ☞ Coloque las placas de advertencia de láser cerca del equipo, en caso de que no haya ninguna etiqueta sobre del equipo (p. ej. porque el equipo es demasiado pequeño) o en caso de que las placas de advertencia de láser sean tapadas debido a la posición del equipo.
- ☞ Coloque las etiquetas de advertencia de láser de forma que se puedan leer, sin que sea necesario exponerse al haz láser del equipo o los haces ópticos.

## Notas

### ¡AVISO!




Si el motor del escáner falla durante la emisión de radiación láser, podría haberse rebasado el valor límite del láser de clase 2 según IEC 60825-1 Edition 2.0 (2007) y Edition 3.0 (2014). El equipo tiene dispositivos de protección que impiden un caso de ese tipo.

☞ Si se produjera una emisión de un haz láser fijo, corte inmediatamente la alimentación de tensión del lector de código de barras defectuoso.


☞ El BCL 95 emite radiación óptica escaneada con una longitud de onda de 655 nm (roja). Observando el espejo del equipo y habiendo un funcionamiento a la mínima velocidad de escaneo (400 scan/s), con una distancia de observación de 65 mm se originan impulsos con una duración de 120 µs en la retina del ojo. La potencia máxima de impulsos total en la ventana de salida es menor que 2,1 mW. Por ello, la potencia de láser media es menor que 1 mW de acuerdo con el láser de clase 2 según EN 60825-1, Edition 2.0 (2007), o IEC 60825-1, Edition 2.0 (2007) y es menor que el valor límite de 0,39 mW para láser de clase 1 según EN 60825-1, Edition 3.0 (2014) o IEC 60825-1, Edition 3.0 (2014).

## Accesorios

### Sistema de fijación - Escuadras de fijación

	Código	Denominación	Artículo	Descripción
	50118542	BT 200M.5	Escuadra de fijación	Versión de la pieza de fijación: Ángulo en forma de L Fijación, lado de la instalación: Fijación pasante Fijación, del lado del equipo: Enroscable, Adecuado para tornillos M3 Tipo de pieza de fijación: Ajustable Material: Acero inoxidable

### Sistema de fijación - Fijaciones con varilla

	Código	Denominación	Artículo	Descripción
	50119331	BTU 900M-D12	Sistema de montaje	Incluye: 2 tornillos M4 x 20, 2 arandelas de Ø 4,3 mm cada una, 2 tornillos M4 x 25 Versión de la pieza de fijación: Sistema de montaje Fijación, lado de la instalación: Para varilla 12 mm, Sujeción de apriete en chapa Fijación, del lado del equipo: Enroscable Tipo de pieza de fijación: Puede unirse por apriete, Giratorio en 360°, Orientable Material: Metal

### Nota



☞ Encontrará una lista con todos los accesorios disponibles en el sitio web de Leuze, en la pestaña de Descargas de la página detallada del artículo.