

Technisch gegevensblad

Vezelkabel versterker

Art.-nr.: 50154353

LV443B/4X-100-M8

Inhoud

- Technische gegevens
- Maattekeningen
- Elektrische aansluiting
- Bediening en display
- Artikelsleutel



Afbeelding kan afwijken



Technische gegevens

Basisgegevens

Serie	453B
Geschikt voor	Kunststoflichtgeleiders

Speciale uitvoering

Speciale uitvoering	grote reikwijdte Tijdfunctie
---------------------	---------------------------------

Optische gegevens

Lichtbron	LED met 4 elementen, Rood
Golflengte	625 nm
Zendsignaalvorm	gepulst

Elektrische gegevens

Bluscircuit	Kortsluitbeveiliging Ompoolbeveiliging
Lichtgeleideraansluiting	Klembevestiging, 2 x Ø 2,4 mm
Lichtgeleideraansluiting diepte	7 ... 9 mm

Prestatiegegevens

Voedingsspanning U_B	12 ... 24 V, DC
Restdrempel	0 ... 10 %, van U_B
Nullaststroom	0 ... 15 mA

Uitgangen

Aantal digitale schakeluitgangen	1 St.
----------------------------------	-------

Schakeluitgangen

Type	Digitale schakeluitgang
Spanningstype	DC
Schakelstroom, max.	100 mA
Schakelspanning	hoog: $\geq(U_B - 2,5V)$ low: $\leq 2,5 V$

Schakeluitgang 1

Schakelement	Transistor, PNP
Schakelprincipe	licht/donker omschakelbaar

Tijdgedrag

In-/uitschakelvertraging	In-/uitschakelvertraging
Gereedheidsvertraging	300 ms
Sleepcontact	Sleepcontact

Modus High Speed (HS)

Schakelfrequentie	2.000 Hz
Aanspreektijd	250 μ s

Modus Standaard (STD)

Schakelfrequentie	500 Hz
Aanspreektijd	1.000 μ s

Aansluiting

Aantal aansluitingen	1 St.
----------------------	-------

Aansluiting 1

Functie	Signaal IN Signaal OUT Spanningsvoorziening
Type aansluiting	Kabel met ronde stekker
Kabellengte	100 mm
Kabelkleur	zwart
Aderdoorsnede	0,14 mm ²
Schroefdraadmaat	M8
Type	male
Materiaal	Kunststof
Aantal polen	4 -polig

Mechanische gegevens

Bouwworm	hoekig
Afmeting (b x h x l)	10 mm x 34 mm x 72 mm
Materiaal behuizing	Kunststof
Behuizing kunststof	ABS
Nettogewicht	45 g
Kleur behuizing	Rood zwart
Type bevestiging	via optioneel bevestigingsonderdeel

Bediening en display

Type weergave	LED
Aantal LED's	1 St.
Bedieningselementen	Drukknop
Functie van bedieningselement	Gevoeligheidsinstelling Licht-/donkeromschakeling Schakelbereikinstelling

Omgevingsgegevens

Omgevingstemperatuur bedrijf	-10 ... 55 °C
Omgevingstemperatuur opslag	-25 ... 75 °C

Certificeringen

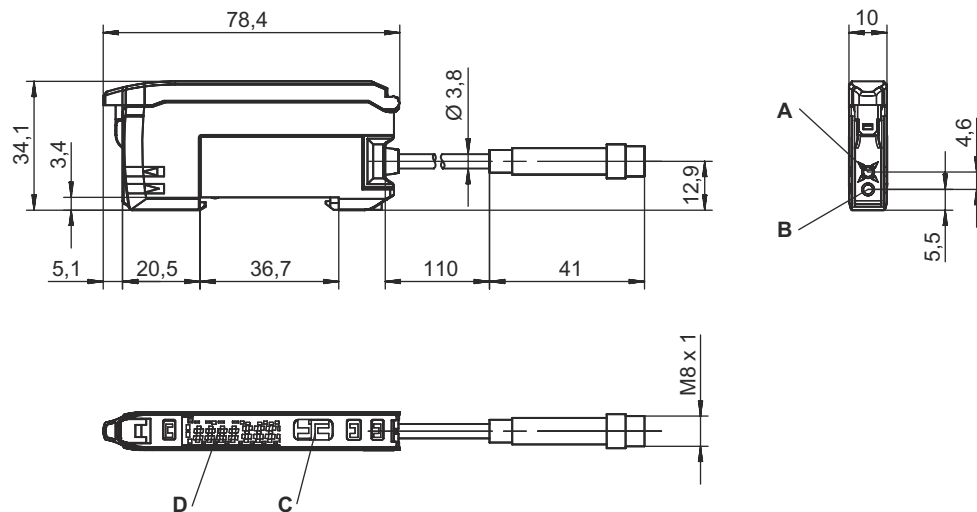
Beschermingsgraad	IP 50
Geldige norm	IEC 60947-5-2

Classificatie

Douanetariefnummer	85423390
ECLASS 5.1.4	27270905
ECLASS 8.0	27270905
ECLASS 9.0	27270905
ECLASS 10.0	27270905
ECLASS 11.0	27270905
ECLASS 12.0	27270905
ECLASS 13.0	27270905
ECLASS 14.0	27270905
ECLASS 15.0	27270905
ETIM 5.0	EC002651
ETIM 6.0	EC002651
ETIM 7.0	EC002651
ETIM 8.0	EC002651
ETIM 9.0	EC002651
ETIM 10.0	EC002651

Maattekeningen

Alle maten in millimeter



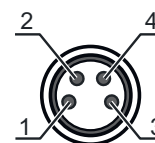
Elektrische aansluiting

Aansluiting 1

Functie	Signaal IN
	Signaal OUT
	Spanningsvoorziening
Type aansluiting	Kabel met ronde stekker
Kabellengte	100 mm
Kabelkleur	zwart
Aderdoorsnede	0,14 mm ²
Schroefdraadmaat	M8
Type	male
Materiaal	Kunststof
Aantal polen	4 -polig

Pin Pintoewijzing

Pin	Pintoewijzing
1	V+
2	n.c.
3	GND
4	OUT 1



Bediening en display


LED	Display	Verklaring
1	oranje, permanent aan	Schakeluitgang/schakeltoestand

Artikelsleutel

Artikelaanduiding: AAAAAA.B.CC/DD-EEEEEE

AAAAAA	Werkingsprincipe / bouwvorm LV453B: Lichtgeleiderversterker - standaard (licht/donker omschakelbaar) LV443B: Lichtgeleiderversterker - Basic/handmatig (licht/donker omschakelbaar)
B	Lichtbron Niet van toepassing: 4-elementen-LED, rood licht
CC	Apparaatype Niet van toepassing: Inclusief (hoge snelheid, groot bereik) XR: versie met groot bereik
DD	Schakeluitgang / functie / UIT = pin 4 (draad zwart) 4: PNP-transistoruitgang, lichtschakelend 2: NPN-transistoruitgang, lichtschakelend X: Pin niet toegewezen
EEEEEE	Elektrische aansluiting Vervalt: kabel, standaardlengte 2000 mm, 3-aderig 100-M8: kabel, lengte 100 mm met ronde M8-stekkerverbinding, 4-polig, axiaal (connector)

Opmerking



Een lijst met alle beschikbare apparaattypen vindt u op de webpagina van Leuze via www.leuze.com.