

Hoja técnica

Relés de seguridad

Código: 50133015

MSI-SR-CM42R-03

Contenido

- Datos técnicos
- Dibujos acotados
- Conexión eléctrica
- Esquemas de conexiones
- Notas



La figura puede variar



Datos técnicos

Datos básicos

Serie	MSI-SR-CM42
Aplicación	Unidad de ampliación para equipos básicos en aplicaciones de seguridad

Funciones

Rearranque	Automático
------------	------------

Parámetros

SIL	3, IEC 61508
SILCL	3, IEC/EN 62061
Performance Level (PL)	e, EN ISO 13849-1
PFH _D	1,5E-09 por hora
Duración de utilización T _M	20 Años, EN ISO 13849-1
Categoría	4, EN ISO 13849-1

Datos eléctricos

Datos de potencia

Tensión de alimentación U _B	24 V, CC, -20 ... 20 %
--	------------------------

Circuito de alimentación

Potencia asignada CC	1,4 W
----------------------	-------

Circuito de salida

Circuitos de habilitación	4
---------------------------	---

Circuitos de señalización	2
---------------------------	---

Material de contacto	Aleación Ag, chapado en oro
----------------------	-----------------------------

Categoría de uso CA-15 (contacto NA)	Ue 230V, Ie 3A
--------------------------------------	----------------

Categoría de uso CC-13 (contacto NA)	Ue 24V, Ie 1A
--------------------------------------	---------------

Protección contra cortocircuito (contacto NA)	Fusible 6 A clase gG, fusión integral
---	---------------------------------------

Máx. corriente térmica permanente I _{th} , circuitos de habilitación	6 A
---	-----

Máx. corriente térmica permanente I _{th} , circuitos de señalización	1 A
---	-----

Máx. corriente total I ² de todos los circuitos de corriente	144 A ²
---	--------------------

Vida útil mecánica	100.000.000 Ciclos de conmut.
--------------------	-------------------------------

Circuito de mando

Máx. corriente pico en entradas de control (circuito de seguridad/de reinicio)	110 mA
--	--------

Máx. resistencia del cable, por canal	$\leq (5 + (1,333 \times U_B / U_N - 1) \times 200) \Omega$
---------------------------------------	---

Tiempo de liberación t _R	15 ms
-------------------------------------	-------

Tiempo de recuperación t _w	30 ms
---------------------------------------	-------

Conexión

Número de conexiones	1 Unidad(es)
----------------------	--------------

Conexión 1

Función	Alimentación de tensión
---------	-------------------------

	Señal IN
--	----------

	Señal OUT
--	-----------

Tipo de conexión	Borne
------------------	-------

Tipo de borne	Borne de muelle
---------------	-----------------

Número de polos	16 polos
-----------------	----------

Propiedades de cable

Secciones de conexión	2 x 0,2 hasta 1,5 mm ² , alambre
-----------------------	---

	2 x 0,2 hasta 1,5 mm ² , cordón
--	--

	2 x 0,25 hasta 1,5 mm ² , cordón con puntera hueca
--	---

Datos mecánicos

Dimensiones (An x AI x L)	22,5 mm x 106,5 mm x 114 mm
---------------------------	-----------------------------

Peso neto	180 g
-----------	-------

Color de carcasa	Gris
------------------	------

Tipo de fijación	Fijación de resorte
------------------	---------------------

Datos ambientales

Temperatura ambiente en servicio	-25 ... 65 °C
----------------------------------	---------------

Certificaciones

Certificaciones	c UL US
-----------------	---------

	TÜV Rheinland
--	---------------

Clasificación

Número de arancel	85364190
-------------------	----------

ECLASS 5.1.4	27371800
--------------	----------

ECLASS 8.0	27371819
------------	----------

ECLASS 9.0	27371819
------------	----------

ECLASS 10.0	27371819
-------------	----------

ECLASS 11.0	27371819
-------------	----------

ECLASS 12.0	27371819
-------------	----------

ECLASS 13.0	27371819
-------------	----------

ECLASS 14.0	27371819
-------------	----------

ETIM 5.0	EC001449
----------	----------

ETIM 6.0	EC001449
----------	----------

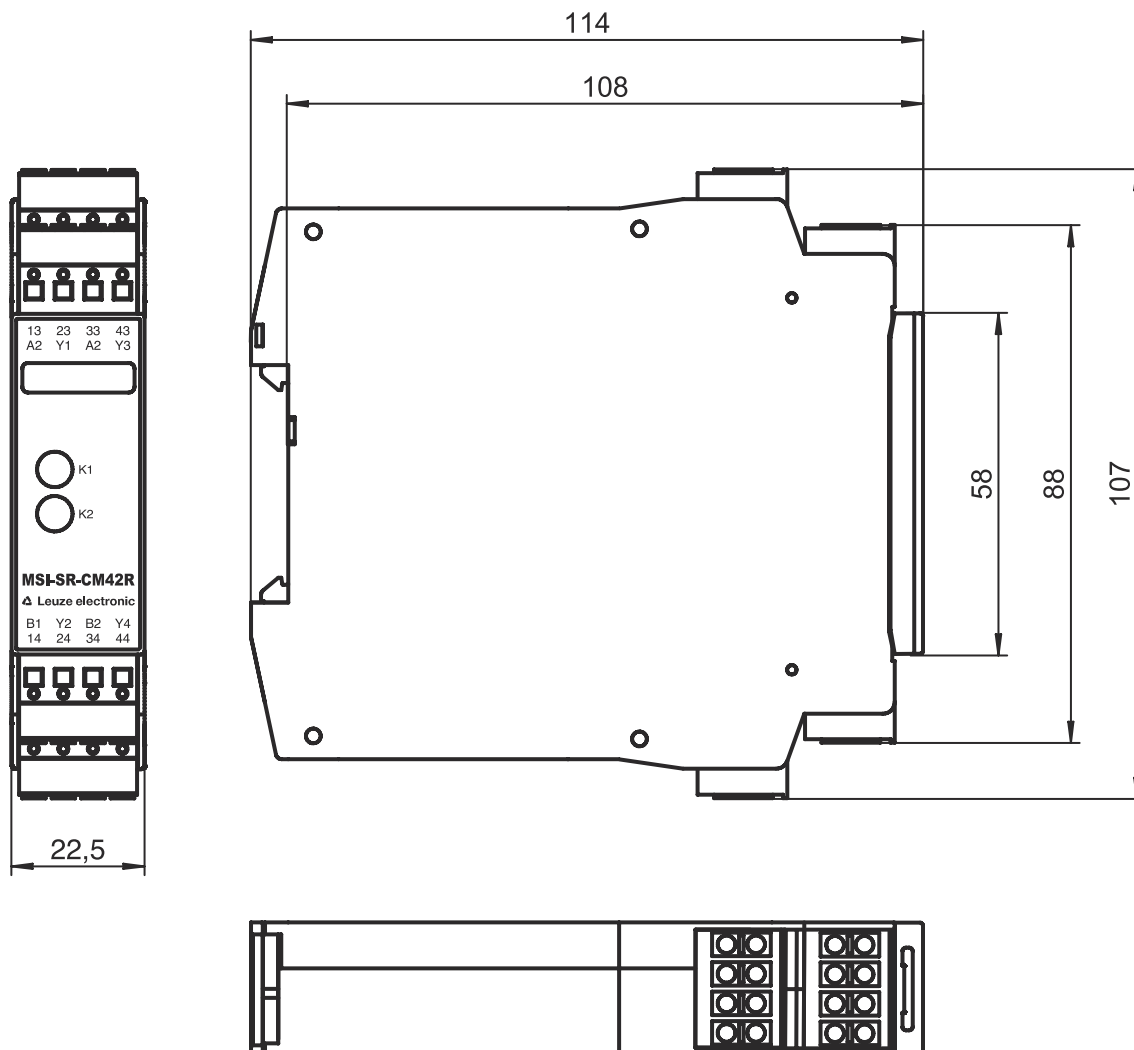
ETIM 7.0	EC001449
----------	----------

ETIM 8.0	EC001449
----------	----------

ETIM 9.0	EC001449
----------	----------

Dibujos acotados

Todas las medidas en milímetros



Conexión eléctrica

Conexión 1

Función	Alimentación de tensión
	Señal IN
	Señal OUT
Tipo de conexión	Borne
Tipo de borne	Borne de muelle
Número de polos	16 polos

Borne

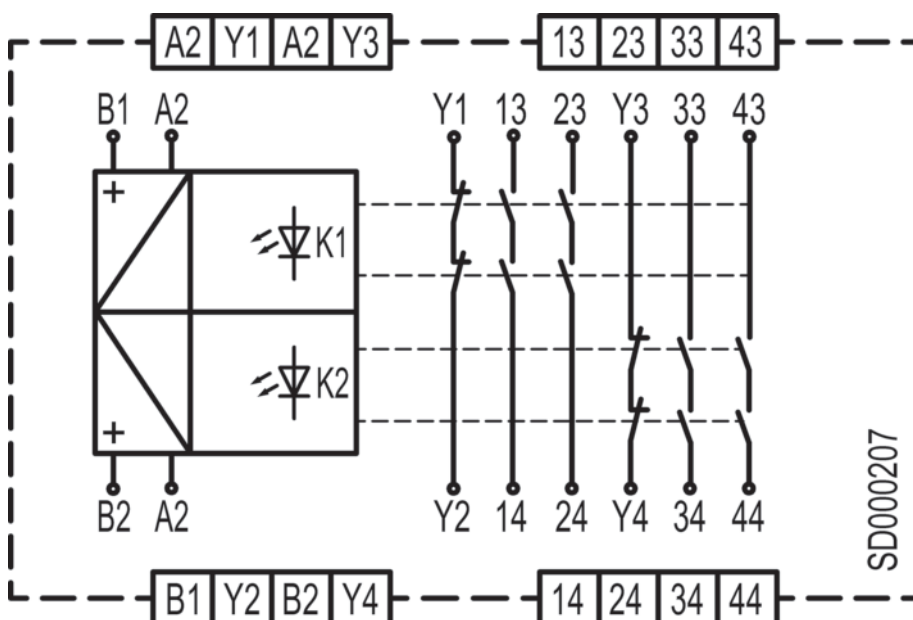
Asignación

13	Circuito de habilitación 1 (contacto NA)
14	Circuito de habilitación 1 (contacto NA)
23	Circuito de habilitación 2 (contacto NA)
24	Circuito de habilitación 2 (contacto NA)
33	Circuito de habilitación 3 (contacto NA)

Conexión eléctrica

Borne	Asignación
34	Circuito de habilitación 3 (contacto NA)
43	Circuito de habilitación 4 (contacto NA)
44	Circuito de habilitación 4 (contacto NA)
A1	Circuito de mando 1
A2	Circuito de mando 2
B1	Circuito de mando 1
B2	Circuito de mando 2
Y1	Circuito de señalización 1 (contacto NC)
Y2	Circuito de señalización 1 (contacto NC)
Y3	Circuito de señalización 2 (contacto NC)
Y4	Circuito de señalización 2 (contacto NC)

Esquemas de conexiones



Notas

¡Atención al uso conforme!



- El producto solo lo pueden poner en marcha personas capacitadas.
- Emplee el producto para el uso conforme definido.