

Fiche technique

Filtre

Art. n°: 50148133

AC SP 021 P

Contenu

- Caractéristiques techniques
- Encombrement
- Diagrammes



Figure pouvant varier

Caractéristiques techniques

Données de base

Type	Filtre polarisant en verre et porte-filtre
Adapté pour	Éclairage IL SP 021 ...

Données mécaniques

Dimensions (l x H x L)	36,5 mm x 34,5 mm x 12 mm
Taille du filetage	M27 x 0,5 mm
Poids net	15 g
Couleur du boîtier	Noir
Matériau	Aluminium anodisé
	Verre

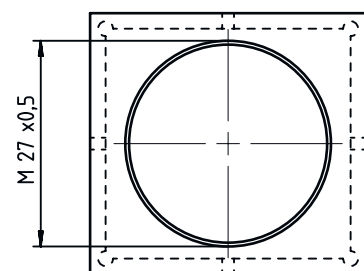
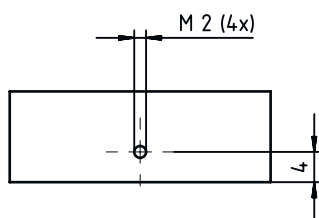
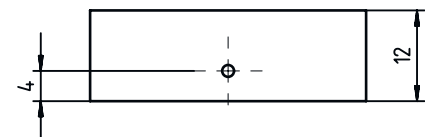
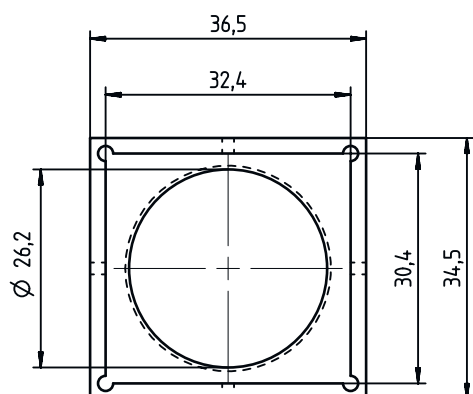
Classification

Numéro de tarif douanier	90022000
ECLASS 5.1.4	27310203
ECLASS 8.0	27310203
ECLASS 9.0	27319290
ECLASS 10.0	27310203
ECLASS 11.0	27310203
ECLASS 12.0	27310203
ECLASS 13.0	27310203
ECLASS 14.0	27310203
ECLASS 15.0	27310203
ETIM 5.0	EC002498
ETIM 6.0	EC003015
ETIM 7.0	EC003015
ETIM 8.0	EC003015
ETIM 9.0	EC003015
ETIM 10.0	EC003015

Encombrement

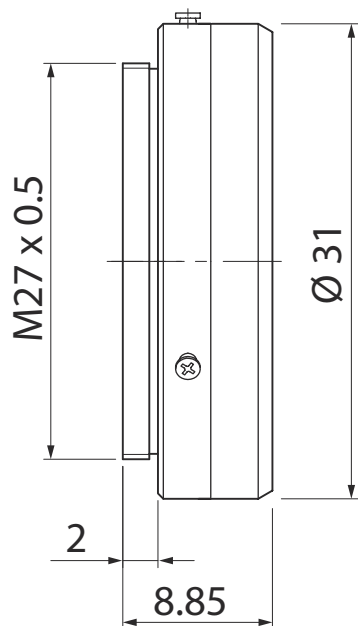
Toutes les dimensions sont en millimètres

Porte-filtre



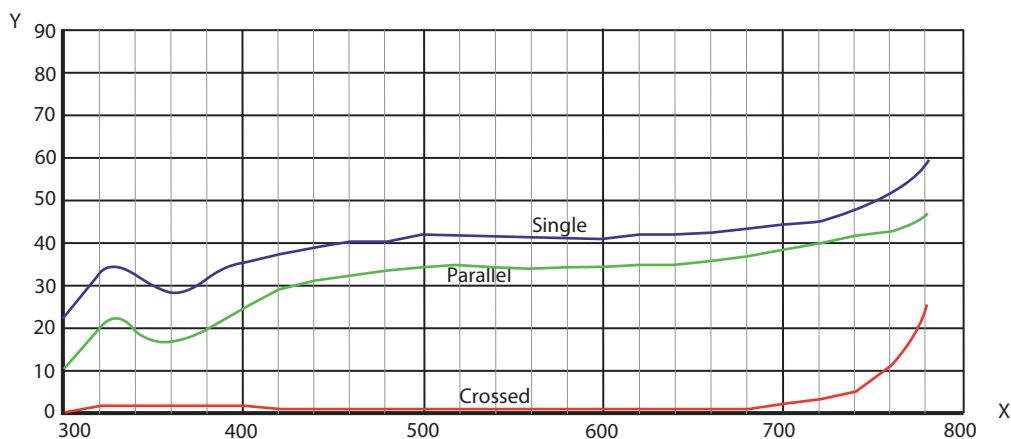
Encombrement

Filtre polarisant



Diagrammes

Courbe de transmission



X Longueur d'onde [nm]
Y Transmission [mm]