

Das richtige Sicherheits-Relais auf einen Blick

Sensor		Relais					
Typ	Ausgänge	Wiederanlauf manuell/ automatisch	Kontakte Schließer (NO)/ Öffner (NC)	Rück- fallzeit t_r	Schalt- strom	Performance Level/ Kategorie	Produkt
• 2-Hand Bediengerät Typ III C	2x 1 NC/1 NO	M / A	2 / 1	50 ms	6 A	PL e / 4	MSI-SR-2H21
• Not-Halt-Taster • Sicherheits-Schalter	1 NC oder 2 NC	M / A	3 / 1	60 ms	8 A	PL d / 3	MSI-SR-ES31
		M / A	2 / 1	25 ms	6 A	PL e / 4	MSI-SR-LC21
		- / A	3 / 1	10 ms	8 A	PL e / 4	MSI-SR-LC31AR
		M / -	3 / 1	10 ms	8 A	PL e / 4	MSI-SR-LC31MR
	1 NC / 1 NO	M / A	2 / 1	20 ms	3 A	PL e / 4	MSI-MC310
	2 NC	M / A	3 / 1	10 ms	3 A	PL e / 4	MSI-SR4B
2x 2 NC	M / A	2 / 0	10 ms	2 A	PL e / 4	MSI-SR5B	
• Sicherheits-Näherungs-Sensoren (magnetisch)	2 NC	M / A	2 / 1	25 ms	6 A	PL e / 4	MSI-SR-LC21
		- / A	3 / 1	10 ms	8 A	PL e / 4	MSI-SR-LC31AR
		M / -	3 / 1	10 ms	8 A	PL e / 4	MSI-SR-LC31MR
		M / A	3 / 1	10 ms	3 A	PL e / 4	MSI-SR4B
	1 NC und 1 NO	M / A	2 / 1	20 ms	3 A	PL e / 4	MSI-MC310
• Sicherheits-Sensoren mit elektronischen Ausgängen (OSSD): – Sicherheits- Lichtvorhänge – Sicherheits- Laserscanner – Sicherheits- Schalter, z. B. mit RFID- Technologie	2 OSSDs	M / A	2 / 1	25 ms	6 A	PL e / 4	MSI-SR-LC21
		- / A	3 / 1	10 ms	8 A	PL e / 4	MSI-SR-LC31AR
		M / -	3 / 1	10 ms	8 A	PL e / 4	MSI-SR-LC31MR
		M / A	3 / 1	10 ms	3 A	PL e / 4	MSI-SR4B
	2x 2 OSSDs	M / A	2 / 0	10 ms	2 A	PL e / 4	MSI-SR5B

Sensor / Anwendung		Relais / Kontakterweiterung				
Typ	Ausgänge	Wiederanlauf manuell/ automatisch	Kontakte Schließer (NO)/ Öffner (NC)	Zusatz- funktionen	Performance Level/ Kategorie	Produkt
Auswerteeinheiten mit Zeitfunktion						
• Not-Halt • Sicherheits-Schalter • Sicherheits-Lichtvorhänge • Sicherheits-Laserscanner	2 NC oder 2 OSSDs	M / A	2 / -	1 verzögerter Kontakt 1,5 – 30 Sek., PL d	PL e / 4	MSI-SR-LC21DT30
Kontakterweiterungen						
• Sicherheits-Lichtvorhänge • Sicherheits-Laserscanner • Sicherheits-Schalter (z.B. mit RFID-Technologie)	2 OSSDs	- / A	2 / 1		PL e / 4	MSI-RM2
• Sicherheits-Relais • Sicherheits-Steuerung	Relais-Ausgang oder PNP-Ausgang	- / A	4 / 3		PL e / 4 *	MSI-SR-CM43
		- / A	2x (2/1)		PL e / 4 *	MSI-SR-CM42R
Auswerteeinheiten für periodische Testung						
• Typ 2 Sicherheits-Sensor, testbar	PNP-Ausgang	M / A	2 / 2		PL c / 2	MSI-TR1B
		M / A	2 / 2	Filterzeit 130 ms	PL c / 2	MSI-TR2B
• SLS 46C: Typ 4 Sicherheits-Sensor, testbar	PNP-Ausgang	M / A	2 / 2		PL e / 4	MSI-TRMB
Muting Controller (Feldmodul)						
Sicherheits-Lichtschranken, Muting-Sensoren, Taster,...	-	M / -	OSSD- Ausgänge	Steuerung von Muting-Abläufen	PL e / 4	MSI-MD-FB

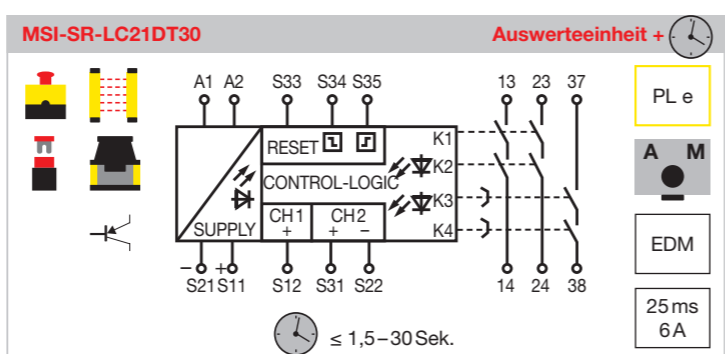
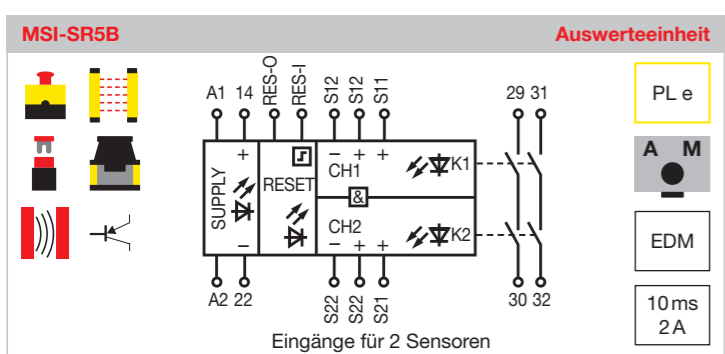
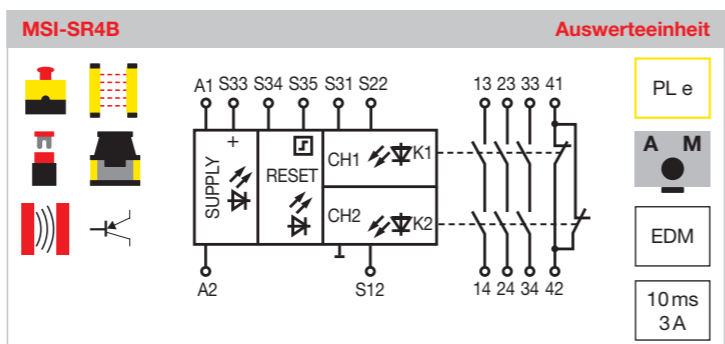
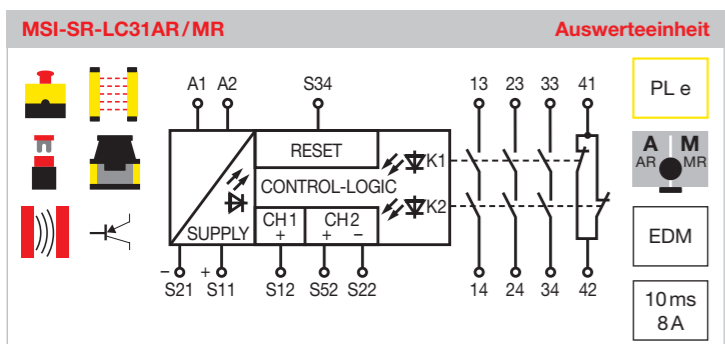
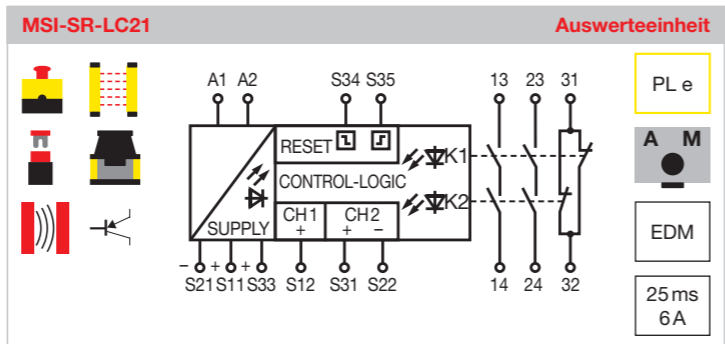
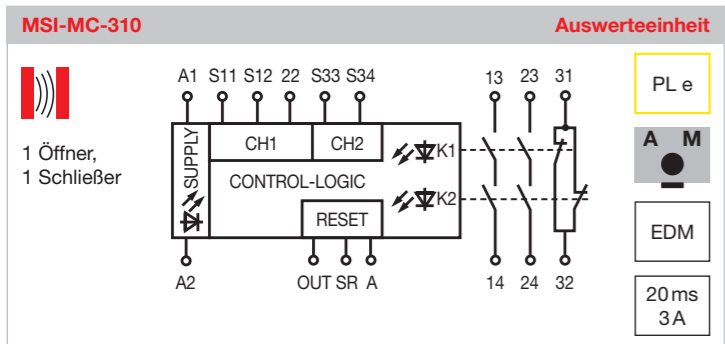
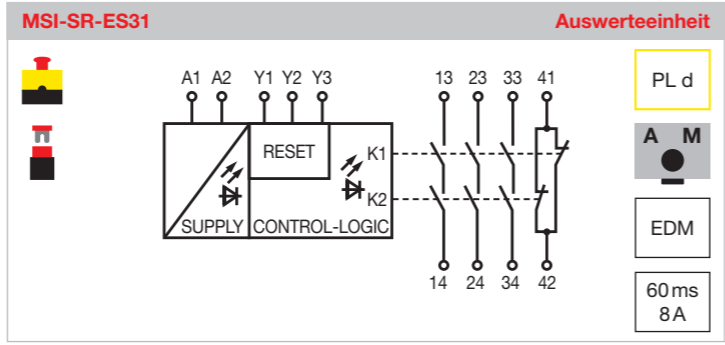
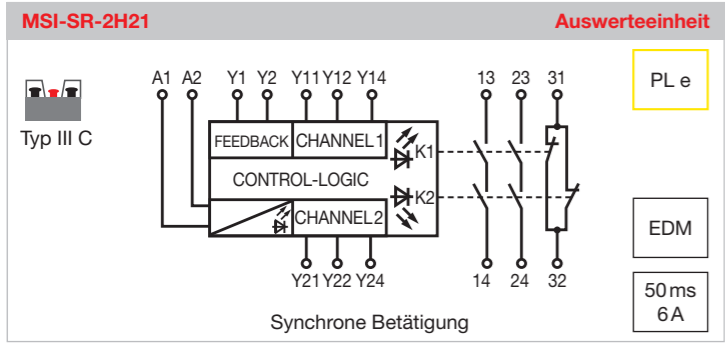
* In Verbindung mit einem geeigneten Basisgerät.

Leuze electronic GmbH + Co. KG

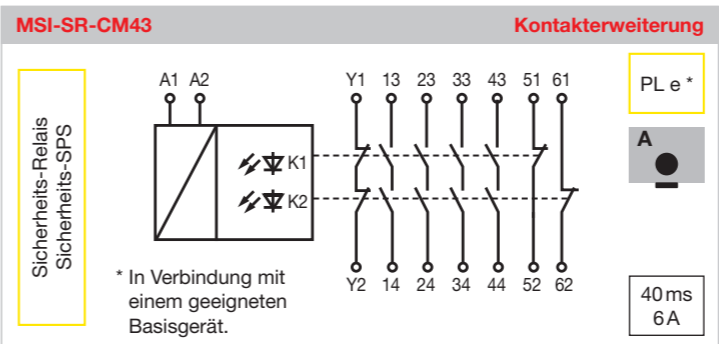
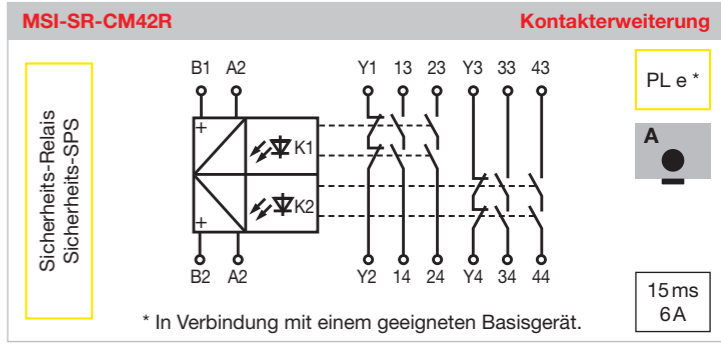
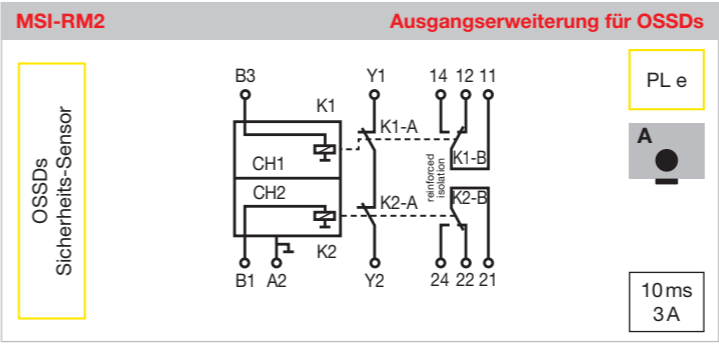
In der Braike 1, 73277 Owen · T +49 7021 573-0 · F +49 7021 573-199 · info@leuze.com · www.leuze.com
de 01-2024/10 PDF-Version · Irrtümer und Änderungen vorbehalten

	Zweihand-Bedienung		Sicherheits-Magnetschalter		Sicherheits-Schalter mit elektron. Ausgängen (OSDs)		Wiederanlauf automatisch/manuell
	Not-Halt		Sicherheits-Lichtschranken/-vorhänge		Sicherheits-Sensor Typ 2, testbar		Zeitverzögerung
	Sicherheits-Schalter und -Zuhaltungen		Sicherheits-Laserscanner		Sicherheits-Sensor Typ 4, testbar		

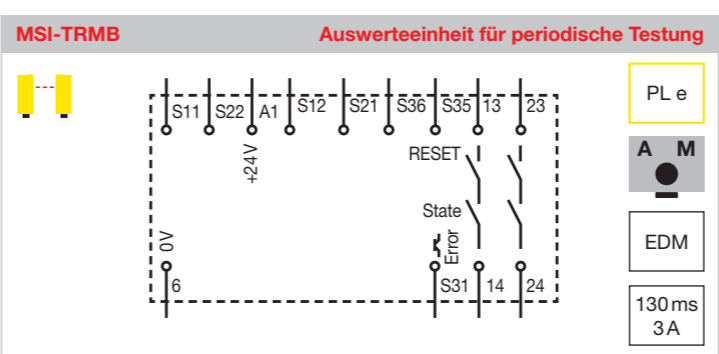
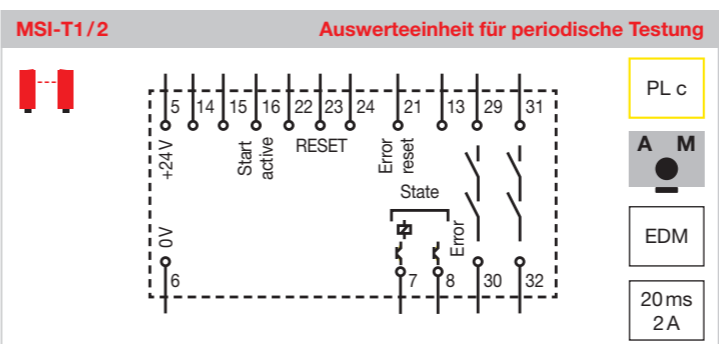
Auswerteeinheiten



Ausgangs- und Kontakterweiterungen

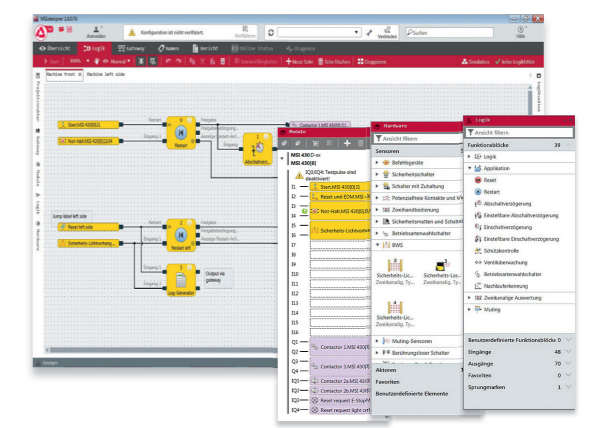


Für periodische Testung



Mehrere Sicherheitsfunktionen einfach und schnell umsetzen mit der **Sicherheitssteuerung MSI 400**.

Kompakt oder modular – Immer einfach konfiguriert mit dem **MSI.designer**.



Weitere Informationen auf www.leuze.com