

Scheda tecnica dati

Ricevitore cortina fotoelettrica di sicurezza

Cod. art.: 72001109

ELC110R17-900



Contenuto

- Dati tecnici
- Disegni quotati
- Collegamento elettrico
- Schemi elettrici
- Comando e visualizzazione
- Trasmettitori adatti
- Codice articoli
- Avvisi
- Accessori



Dati tecnici

Dati di base

| | |
|---------------------|-----------------------|
| Serie | ELC100 |
| Tipo di dispositivo | Ricevitore |
| Contiene | 2 tasselli scorrevoli |
| Applicazione | Protezione delle dita |

Funzioni

| | |
|----------|--------------------------|
| Funzioni | Avvio/riavvio automatico |
|----------|--------------------------|

Grandezze caratteristiche

| | |
|-----------------------------------|-------------------------|
| Tipo | 4, IEC/EN 61496 |
| SIL | 3, IEC 61508 |
| SILCL | 3, IEC/EN 62061 |
| Performance Level (PL) | e, EN ISO 13849-1 |
| PFH _D | 8E-09 per ora |
| Durata di utilizzo T _M | 20 anni, EN ISO 13849-1 |
| Categoria | 4, EN ISO 13849 |

Dati del campo protetto

| | |
|----------------------------|--------|
| Risoluzione | 17 mm |
| Altezza del campo protetto | 900 mm |

Dati ottici

| | |
|------------------|---------------------------------------|
| Sincronizzazione | Ottica tra trasmettitore e ricevitore |
|------------------|---------------------------------------|

Dati elettrici

| | |
|------------------------|---|
| Circuito di protezione | Protezione contro i cortocircuiti Protezione dalla sovratensione |
|------------------------|---|

Dati di potenza

| | |
|--|------------------------|
| Tensione di alimentazione U _B | 24 V, CC, -20 ... 20 % |
| Corrente assorbita, max. | 100 mA |

Uscite

| | |
|-----------------------------------|------------|
| Numero uscite di sicurezza (OSSD) | 2 pezzo(i) |
|-----------------------------------|------------|

Uscite di sicurezza

| | |
|------------------------------------|--------------------------|
| Tipo | Uscita di sicurezza OSSD |
| Tensione di commutazione high min. | 18 V |
| Tensione di commutazione low max. | 2,5 V |
| Tensione di commutazione tip. | 22,5 V |
| Tipo di tensione | CC |
| Carico di corrente max. | 50 mA |
| Induttanza di carico | 500.000 µH |
| Capacitanza di carico | 0,03 µF |
| Corrente residua, max. | 0,5 mA |
| Caduta di tensione | 1,5 V |

Uscita di sicurezza 1

| | |
|--------------------------|-----------------------|
| Assegnazione | Collegamento 1, pin 2 |
| Elemento di commutazione | Transistor, PNP |

Uscita di sicurezza 2

| | |
|--------------------------|-----------------------|
| Assegnazione | Collegamento 1, pin 4 |
| Elemento di commutazione | Transistor, PNP |

Comportamento temporale

| | |
|-----------------------|---------|
| Tempo di risposta | 13,4 ms |
| Ritardo reinserimento | 100 ms |

Collegamento

| | |
|------------------------|------------|
| Numero di collegamenti | 1 pezzo(i) |
|------------------------|------------|

Collegamento 1

| | |
|-----------------------------|-------------------------------|
| Funzione | Interfaccia verso la macchina |
| Tipo di collegamento | Cavo con connettore circolare |
| Lunghezza cavo | 300 mm |
| Materiale della guaina | PUR |
| Numero di conduttori | 4 conduttori |
| Grandezza della filettatura | M12 |
| Materiale | Metallo |
| Numero di poli | 4 poli |

Proprietà del cavo

| | |
|---|----------------------|
| Sezione dei conduttori ammissa, tip. | 0,25 mm ² |
| Lunghezza cavo di collegamento, max. | 25 m |
| Resistenza di cavo ammissa per carico, max. | 20 Ω |

Dati meccanici

| | |
|---------------------------------------|---|
| Dimensioni (P x H x L) | 34,7 mm x 915 mm x 39,3 mm |
| Materiale dell'alloggiamento | Metallo |
| Alloggiamento in metallo | Alluminio |
| Materiale della copertura della lente | Plastica / PMMA |
| Materiale delle calotte terminali | Zinco pressofuso |
| Peso netto | 1.330 g |
| Colore dell'alloggiamento | Giallo, RAL 1021 |
| Tipo di fissaggio | Montaggio su scanalatura Staffe di fissaggio |

Comando e visualizzazione

| | |
|-------------------------|------------|
| Tipo di visualizzazione | LED |
| Numero di LED | 6 pezzo(i) |

Dati ambientali

| | |
|-------------------------------------|---------------|
| Temperatura ambiente, funzionamento | 0 ... 50 °C |
| Temperatura ambiente, stoccaggio | -30 ... 70 °C |
| Umidità relativa (non condensante) | 0 ... 95 % |

Certificazioni

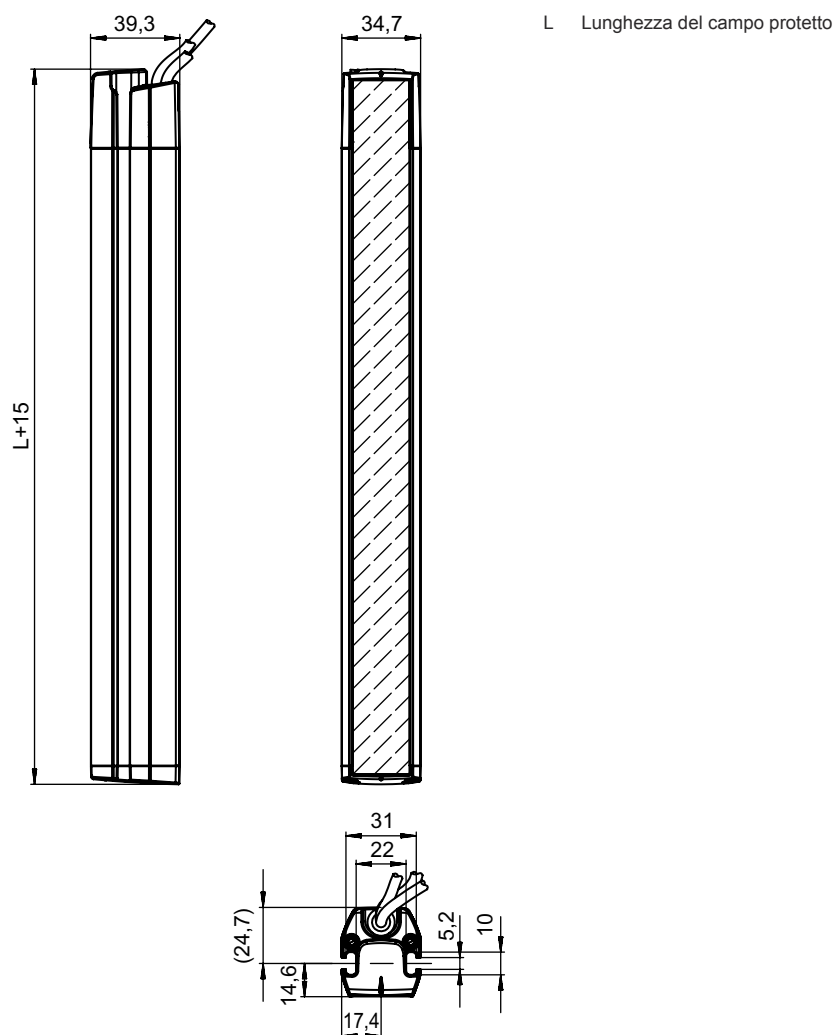
| | |
|----------------------------|---------------------------|
| Grado di protezione | IP 65 |
| Classe di protezione | III |
| Omologazioni | c UL US KCs TÜV Süd |
| Resistenza alle vibrazioni | 50 m/s ² |
| Brevetti USA | US 6,418,546 B |

Dati tecnici

| | |
|--------------------------|----------|
| Voce tariffaria doganale | 85365019 |
| ECLASS 5.1.4 | 27272704 |
| ECLASS 8.0 | 27272704 |
| ECLASS 9.0 | 27272704 |
| ECLASS 10.0 | 27272704 |
| ECLASS 11.0 | 27272704 |
| ECLASS 12.0 | 27272704 |
| ECLASS 13.0 | 27272704 |
| ECLASS 14.0 | 27272704 |
| ETIM 5.0 | EC002549 |
| ETIM 6.0 | EC002549 |
| ETIM 7.0 | EC002549 |
| ETIM 8.0 | EC002549 |
| ETIM 9.0 | EC002549 |

Disegni quotati

Tutte le dimensioni in millimetri

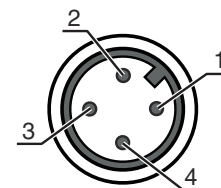


Collegamento elettrico

Collegamento 1

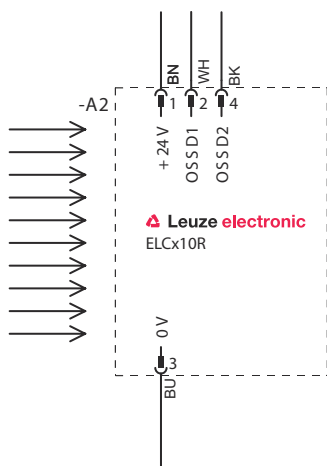
| | |
|-----------------------------|-------------------------------|
| Funzione | Interfaccia verso la macchina |
| Tipo di collegamento | Cavo con connettore circolare |
| Lunghezza cavo | 300 mm |
| Materiale della guaina | PUR |
| Colore del cavo | Nero |
| Numero di conduttori | 4 conduttori |
| Sezione del conduttore | 0,2 mm ² |
| Grandezza della filettatura | M12 |
| Tipo | male |
| Materiale | Metallo |
| Numero di poli | 4 poli |
| Codifica | Codifica A |

| Pin | Assegnazione dei pin | Colore del conduttore |
|-----|----------------------|-----------------------|
| 1 | +24 V | Marrone |
| 2 | OSSD1 | Bianco |
| 3 | 0 V | Blu |
| 4 | OSSD2 | Nero |

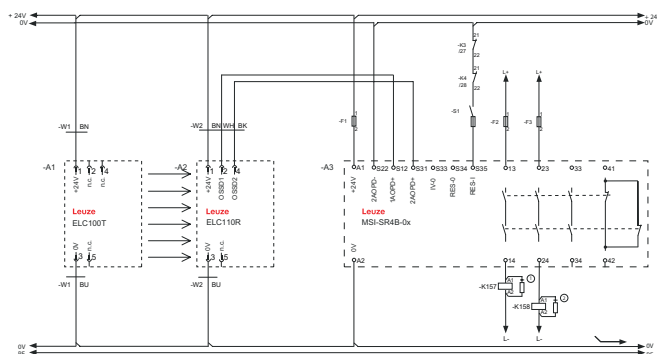


Schemi elettrici

Schema di collegamento del ricevitore



Esempio di circuito con modulo di sicurezza MSI-SR4B a valle




1,2 Componente spegniscintilla, prevedere uno spegniscintilla adeguato

Comando e visualizzazione

| LED | Display | Significato |
|-----|---|--|
| 1 | Rosso, costantemente acceso | OSSD spenta |
| | rosso, lampeggiante lentamente (0,5 Hz) | Errore esterno |
| | rosso, lampeggiante velocemente (10 Hz) | Errore interno |
| | Sequenza di lampeggio 2 volte ON/OFF seguita da pausa | Errore di collegamento |
| 2 | Verde, costantemente acceso | OSSD accesa |
| 3 | Blu, lampeggiante | Intensità di ricezione della luce 1 |
| | Blu, luce permanente | Intensità di ricezione della luce 2 |
| 4 | Blu, lampeggiante | Intensità di ricezione della luce 3 |
| | Blu, luce permanente | Intensità di ricezione della luce 4, OSSD si attiva |
| 5 | Blu, lampeggiante | Intensità di ricezione della luce 5 |
| | Blu, luce permanente | Intensità di ricezione della luce 6 |
| 6 | Blu, lampeggiante | Intensità di ricezione della luce 7 |
| | Blu, luce permanente | Intensità di ricezione della luce 8, allineamento ottimale |
| | Blu, lampeggiante | Anomalia nella ricezione della luce |

Trasmittitori adatti

| | Cod. art. | Designazione | Articolo | Descrizione |
|--|-----------|---------------|--|--|
|  | 72000109 | ELC100T17-900 | Trasmittitore cortina fotoelettrica di sicurezza | Risoluzione: 17 mm Altezza del campo protetto: 900 mm Portata: 0,5 ... 3 m Collegamento: Cavo con connettore circolare, M12, Metallo, 4 poli, 200 mm, PUR |

Codice articoli

Denominazione articolo: ELC1yyzaa-hhhh

ELC Cortina fotoelettrica di sicurezza

| | |
|------|---|
| x | Serie 1: ELC100 |
| yy | Classi di funzioni 00: trasmettitore 10: ricevitore - riavvio automatico |
| z | Tipo di dispositivo T: trasmettitore R: ricevitore |
| a | Risoluzione 17: 17 mm 30: 30 mm |
| hhhh | Altezza del campo protetto 300 ... 1500: da 300 mm a 1500 mm |

Avviso



È possibile trovare una lista con tutti i tipi di apparecchi disponibili sul sito di Leuze all'indirizzo www.leuze.com.

Avvisi



Rispettare l'uso previsto!



- ↳ Il prodotto deve essere messo in servizio solo da personale qualificato.
- ↳ Utilizzare il prodotto solo conformemente all'uso previsto.

Accessori

Sistemi di connessione - Cavi di collegamento

| | Cod. art. | Designazione | Articolo | Descrizione |
|---|-----------|--------------------|----------------------|--|
|   | 50133860 | KD S-M12-5A-P1-050 | Cavo di collegamento | Collegamento 1: Connettore circolare, M12, Assiale, female, Codifica A, 5 poli Connettore circolare, LED: No Collegamento 2: A cablare Schermato: Sì Lunghezza cavo: 5.000 mm Materiale della guaina: PUR |

Tecnica di fissaggio - Altro

| | Cod. art. | Designazione | Articolo | Descrizione |
|--|-----------|--------------|----------|--|
| | 424439 | BT-2P45 | Supporto | Foro 1: M6 Foro 2: M6 Modello di elemento di fissaggio: Supporto di fissaggio Fissaggio, lato impianto: Montaggio su scanalatura Fissaggio, lato dispositivo: Montaggio su scanalatura Tipo di elemento di fissaggio: Serrabile, Adatto per il montaggio nelle colonne di fissaggio UDC-S2, DC-S2 Materiale: Metallo |

Servizi

| | Cod. art. | Designazione | Articolo | Descrizione |
|--|-----------|--------------|--------------------------------|--|
|  | S981050 | CS40-I-140 | Ispezione di sicurezza | Dettagli: Controllo di un'applicazione per barriere fotoelettriche di sicurezza secondo le attuali norme e direttive, registrazione dei dati di dispositivo e macchina in una banca dati, redazione di un protocollo di controllo per ogni applicazione. Condizioni: L'arresto della macchina deve essere possibile, il supporto da parte del personale del cliente e l'accessibilità alla macchina per il personale Leuze devono essere garantiti. |
|  | S981046 | CS40-S-140 | Supporto per la messa in opera | Dettagli: Per apparecchi di sicurezza incl. misura del tempo di arresto e ispezione iniziale. Condizioni: Gli apparecchi e i cavi di collegamento sono già montati, prezzo senza costi di viaggio ed event. di pernottamento. |

Avviso



↳ È possibile trovare una lista con tutti gli accessori disponibili sul sito di Leuze nel registro Download della pagina di dettaglio del prodotto.