

## Technisches Datenblatt

### Sicherheits-Lichtvorhang Sender

Art.-Nr.: 68000125

MLC500T14-2550



Abbildung kann abweichen

#### Inhalt

- Technische Daten
- Maßzeichnungen
- Elektrischer Anschluss
- Schaltbilder
- Bedienung und Anzeige
- Passende Empfänger
- Artikelschlüssel
- Hinweise
- Zubehör



## Technische Daten

### Basisdaten

|             |                         |
|-------------|-------------------------|
| Serie       | MLC 500                 |
| Geräteart   | Sender                  |
| beinhaltet  | 2 St. Nutensteine BT-NC |
| Applikation | Fingerschutz            |

### Funktionen

|            |   |
|------------|---|
| Funktionen | Reichweitenreduzierung<br>Übertragungskanal-Umschaltung |
|------------|---|

### Kenngößen

|                      |                          |
|----------------------|--------------------------|
| Typ                  | 4, IEC/EN 61496          |
| SIL                  | 3, IEC 61508             |
| SILCL                | 3, IEC/EN 62061          |
| Gebrauchsdauer $T_M$ | 20 Jahre, EN ISO 13849-1 |

### Schutzfelddaten

|                |           |
|----------------|-----------|
| Auflösung      | 14 mm     |
| Schutzfeldhöhe | 2.550 mm  |
| Reichweite     | 0 ... 6 m |

### Optische Daten

|                  |                                       |
|------------------|---------------------------------------|
| Synchronisation  | optisch zwischen Sender und Empfänger |
| Lichtquelle      | LED, infrarot                         |
| Wellenlänge      | 940 nm                                |
| Sendesignalform  | gepulst                               |
| LED Risikogruppe | Freie Gruppe (nach EN 62471:2008)     |

### Elektrische Daten

|                   |   |
|-------------------|---|
| Schutzbeschaltung | Kurzschlusschutz<br>Überspannungsschutz |
|-------------------|---|

### Leistungsdaten

|                           |                        |
|---------------------------|------------------------|
| Versorgungsspannung $U_B$ | 24 V, DC, -20 ... 20 % |
| Stromaufnahme, max.       | 50 mA                  |
| Absicherung               | 2 A mittelträge        |

### Eingänge

|                                 |       |
|---------------------------------|-------|
| Anzahl digitaler Schalteingänge | 1 St. |
|---------------------------------|-------|

### Schalteingänge

|                           |                         |
|---------------------------|-------------------------|
| Art                       | Digitaler Schalteingang |
| Schaltspannung high, min. | 18 V                    |
| Schaltspannung low, max.  | 2,5 V                   |
| Schaltspannung, typ.      | 22,5 V                  |
| Spannungsart              | DC                      |

### Anschluss

|                   |       |
|-------------------|-------|
| Anzahl Anschlüsse | 1 St. |
|-------------------|-------|

### Anschluss 1

|                     |                     |
|---------------------|---------------------|
| Funktion            | Maschinen-Interface |
| Art des Anschlusses | Rundstecker         |
| Gewindegröße        | M12                 |
| Werkstoff           | Metall              |
| Polzahl             | 5 -polig            |

### Leitungseigenschaften

|  |                      |
|--|----------------------|
| Zulässiger Leiterquerschnitt, typ.           | 0,25 mm <sup>2</sup> |
| Länge Anschlussleitung, max.                 | 100 m                |
| Zulässiger Leitungswiderstand zur Last, max. | 200 $\Omega$         |

### Mechanische Daten

|                          |  |
|--------------------------|--|
| Abmessung (B x H x L)    | 29 mm x 2.616 mm x 35,4 mm   |
| Werkstoff Gehäuse        | Metall   |
| Gehäuse Metall           | Aluminium  |
| Werkstoff Optikabdeckung | Kunststoff / PMMA  |
| Werkstoff Endkappen      | Zinkdruckguss  |
| Nettogewicht             | 2.700 g  |
| Farbe Gehäuse            | gelb, RAL 1021   |
| Art der Befestigung      | Befestigungswinkel<br>Drehhalterung<br>Montage an Gerätesäule<br>Nut-Montage |

### Bedienung und Anzeige

|                 |       |
|-----------------|-------|
| Art der Anzeige | LED   |
| Anzahl der LED  | 2 St. |

### Umgebungsdaten

|   |               |
|---|---------------|
| Umgebungstemperatur Betrieb                     | -30 ... 55 °C |
| Umgebungstemperatur Lagerung                    | -30 ... 70 °C |
| Relative Luftfeuchtigkeit (nicht kondensierend) | 0 ... 95 %    |

### Zertifizierungen

|                   |  |
|-------------------|--|
| Schutzart         | IP 65                                      |
| Schutzklasse      | III  |
| Zulassungen       | c TÜV NRTL US<br>c UL US<br>KCs<br>TÜV Süd |
| Schwingfestigkeit | 50 m/s <sup>2</sup>                        |
| Schockfestigkeit  | 100 m/s <sup>2</sup>                       |
| US-Patente        | US 6,418,546 B                             |

### Klassifikation

|                 |          |
|-----------------|----------|
| Zolltarifnummer | 85365019 |
| ECLASS 5.1.4    | 27272704 |
| ECLASS 8.0      | 27272704 |
| ECLASS 9.0      | 27272704 |
| ECLASS 10.0     | 27272704 |
| ECLASS 11.0     | 27272704 |
| ECLASS 12.0     | 27272704 |
| ECLASS 13.0     | 27272704 |
| ECLASS 14.0     | 27272704 |
| ETIM 5.0        | EC002549 |
| ETIM 6.0        | EC002549 |
| ETIM 7.0        | EC002549 |
| ETIM 8.0        | EC002549 |
| ETIM 9.0        | EC002549 |

## Maßzeichnungen

Alle Maßangaben in Millimeter

Berechnung der effektiv wirksamen Schutzfeldhöhe  $H_{PFE} = H_{PFN} + B + C$  $H_{PFE}$  Effektiv wirksame Schutzfeldhöhe = 2562 mm $H_{PFN}$  Nominale Schutzfeldhöhe = 2550 mm

A Gesamthöhe = 2616 mm

B 6 mm

C 6 mm

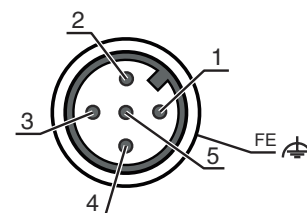
R Die effektiv wirksame Schutzfeldhöhe  $H_{PFE}$  geht über die Maße des Optikbereichs hinaus bis zu den äußeren Rändern der mit R

## Elektrischer Anschluss

### Anschluss 1

|                            |                     |
|----------------------------|---------------------|
| <b>Funktion</b>            | Maschinen-Interface |
| <b>Art des Anschlusses</b> | Rundstecker         |
| <b>Gewindegröße</b>        | M12                 |
| <b>Typ</b>                 | male                |
| <b>Werkstoff</b>           | Metall              |
| <b>Polzahl</b>             | 5 -polig            |
| <b>Kodierung</b>           | A-kodiert           |
| <b>Steckergehäuse</b>      | FE/SHIELD           |

| Pin | Pinbelegung | Adernfarbe |
|-----|-------------|------------|
| 1   | VIN1        | braun      |
| 2   | n.c.        | weiß       |
| 3   | VIN2        | blau       |
| 4   | RNG         | schwarz    |
| 5   | FE/SHIELD   | grau       |



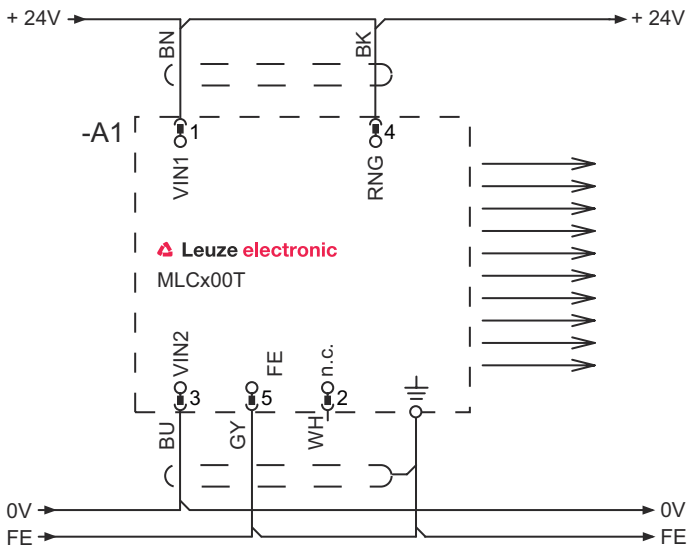
**Schaltbilder**

**Übertragungskanal C1, reduzierte Reichweite**



- 1 VIN1 = +24 V
- 3 VIN2 = 0 V
- 4 RNG = 0 V oder offen

**Übertragungskanal C1, Standard-Reichweite**



- 1 VIN1 = +24 V
- 3 VIN2 = 0 V
- 4 RNG = +24 V

## Schaltbilder

### Übertragungskanal C2, reduzierte Reichweite



- 1 VIN1 = 0 V
- 3 VIN2 = +24 V
- 4 RNG = 0 V oder offen

### Übertragungskanal C2, Standard-Reichweite



- 1 VIN1 = 0 V
- 3 VIN2 = +24 V
- 4 RNG = +24 V

## Bedienung und Anzeige

| LED | Anzeige  | Bedeutung   |
|-----|--|---|
| 1   | Aus  | Gerät ausgeschaltet   |
|     | rot, Dauerlicht                                | Gerätefehler  |
|     | grün, Dauerlicht                               | Normalbetrieb   |
| 2   | grün, blinkend, 10 s lang nach dem Einschalten | Reduzierte Reichweite durch die Verdrahtung von Pin 4 gewählt |
|     | Aus  | Übertragungskanal C1  |
|     | grün, Dauerlicht                               | Übertragungskanal C2  |

## Passende Empfänger

| Art.-Nr. | Bezeichnung    | Artikel                            | Beschreibung   |
|----------|----------------|------------------------------------|--|
| 68001125 | MLC510R14-2550 | Sicherheits-Lichtvorhang Empfänger | Auflösung: 14 mm<br>Schutzfeldhöhe: 2.550 mm<br>Ansprechzeit: 55 ms<br>Anschluss: Rundstecker, M12, Metall, 5 -polig<br>Funktionspaket: Basic    |
| 68002125 | MLC520R14-2550 | Sicherheits-Lichtvorhang Empfänger | Auflösung: 14 mm<br>Schutzfeldhöhe: 2.550 mm<br>Ansprechzeit: 55 ms<br>Anschluss: Rundstecker, M12, Metall, 8 -polig<br>Funktionspaket: Standard |
| 68003125 | MLC530R14-2550 | Sicherheits-Lichtvorhang Empfänger | Auflösung: 14 mm<br>Schutzfeldhöhe: 2.550 mm<br>Ansprechzeit: 55 ms<br>Anschluss: Rundstecker, M12, Metall, 8 -polig<br>Funktionspaket: Extended |

## Artikelschlüssel

Artikelbezeichnung: MLCxyy-za-hhhh-ei-ooo

| MLC  | Sicherheits-Lichtvorhang   |
|------|--|
| x    | <b>Serie</b><br>3: MLC 300<br>5: MLC 500   |
| yy   | <b>Funktionsklassen</b><br>00: Sender<br>01: Sender (AIDA)<br>02: Sender mit Testeingang<br>10: Empfänger Basic - automatischer Wiederanlauf<br>11: Empfänger Basic - automatischer Wiederanlauf (AIDA)<br>20: Empfänger Standard - EDM/RES wählbar<br>30: Empfänger Extended - Ausblendung/Muting |
| z    | <b>Geräteart</b><br>T: Sender<br>R: Empfänger  |
| a    | <b>Auflösung</b><br>14: 14 mm<br>20: 20 mm<br>30: 30 mm<br>40: 40 mm<br>90: 90 mm  |
| hhhh | <b>Schutzfeldhöhe</b><br>150 ... 3000: von 150 mm bis 3000 mm  |
| e    | <b>Host/Guest (optional)</b><br>H: Host<br>MG: Middle Guest<br>G: Guest  |
| i    | <b>Schnittstelle (optional)</b><br>/A: AS-i  |
| ooo  | <b>Option</b><br>/V: high Vibration-proof<br>EX2: Explosionsschutz (Zonen 2 + 22)<br>SPG: Smart Process Gating   |

### Hinweis



☞ Eine Liste mit allen verfügbaren Gerätetypen finden Sie auf der Webseite von Leuze unter [www.leuze.com](http://www.leuze.com).

## Hinweise



### Bestimmungsgemäße Verwendung beachten!



- ↳ Das Produkt ist nur von befähigten Personen in Betrieb zu nehmen.
- ↳ Setzen Sie das Produkt nur entsprechend der bestimmungsgemäßen Verwendung ein.

## Zubehör

### Anschlussstechnik - Anschlussleitungen

|  | Art.-Nr. | Bezeichnung        | Artikel          | Beschreibung  |
|--|----------|--------------------|------------------|---|
|  | 50133860 | KD S-M12-5A-P1-050 | Anschlussleitung | Anschluss 1: Rundstecker, M12, axial, female, A-kodiert, 5 -polig<br>Rundstecker, LED: Nein<br>Anschluss 2: offenes Ende<br>Geschirmt: Ja<br>Leitungslänge: 5.000 mm<br>Werkstoff Mantel: PUR |

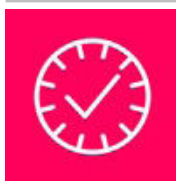
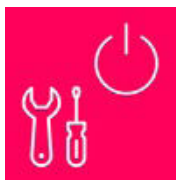
### Befestigungstechnik - Drehhalterungen

|  | Art.-Nr. | Bezeichnung | Artikel       | Beschreibung   |
|--|----------|-------------|---------------|--|
|  | 429393   | BT-2HF      | Set Halterung | Befestigung, anlagenseitig: Durchgangsbefestigung<br>Befestigung, geräteseitig: klemmbar<br>Art des Befestigungsteils: drehbar 360°<br>Werkstoff: Metall, Kunststoff |

### Ausrichthilfen

|  | Art.-Nr. | Bezeichnung | Artikel       | Beschreibung                  |
|--|----------|-------------|---------------|-------------------------------|
|  | 520101   | AC-ALM-M    | Ausrichthilfe | Werkstoff Gehäuse: Kunststoff |

### Dienstleistungen

|  | Art.-Nr. | Bezeichnung | Artikel                      | Beschreibung  |
|--|----------|-------------|------------------------------|---|
|  | S981050  | CS40-I-140  | Sicherheitsinspektion        | Details: Überprüfung einer Sicherheits-Lichtgitter-Applikation nach aktuellen Normen und Richtlinien, Aufnahme der Geräte- und Maschinendaten in eine Datenbank, Erstellung eines Prüfprotokolls pro Applikation.<br>Bedingungen: Stoppen der Maschine muss möglich sein, Unterstützung durch Mitarbeiter des Kunden und Zugänglichkeit zur Maschine für Leuze-Mitarbeiter muss gewährleistet sein. |
|  | S981046  | CS40-S-140  | Inbetriebnahme-Unterstützung | Details: Für Sicherheitsgeräte inkl. Nachlaufzeitmessung und Erstinspektion.<br>Bedingungen: Geräte und Anschlussleitungen sind bereits montiert, Preis ohne Reise- und ggf. Übernachtungskosten.   |

## Zubehör

### Hinweis



↪ Eine Liste mit allen verfügbaren Zubehörartikeln finden Sie auf der Webseite von Leuze im Download-Tab der Artikeldetailseite.