

Scheda tecnica dati

Ricevitore cortina fotoelettrica di sicurezza

Cod. art.: 68021404

MLC520R40-450G



Contenuto

- Dati tecnici
- Disegni quotati
- Collegamento elettrico
- Trasmettitori adatti
- Codice articoli
- Avvisi
- Accessori



Dati tecnici

Dati di base

Serie	MLC 500
Tipo di dispositivo	Ricevitore
Collegamento in cascata	Guest
Contiene	2 tasselli scorrevoli BT-NC
Applicazione	Protezione delle mani Protezione di accesso Protezione zone pericolose

Grandezze caratteristiche

Tipo	4, IEC/EN IEC 61496
SIL	3, IEC 61508
SIL	3, IEC/EN IEC 62061
Performance Level (PL)	e, EN ISO 13849-1
Durata di utilizzo T _M	20 anni, EN ISO 13849-1
Categoria	4, EN ISO 13849

Dati del campo protetto

Risoluzione	40 mm
Altezza del campo protetto	450 mm

Dati ottici

Numero di raggi	18 pezzo(i)
-----------------	-------------

Comportamento temporale

Tempo di risposta	4 ms, più tempi di risposta degli apparecchi Host/Middle Guest
-------------------	--

Collegamento

Numero di collegamenti	1 pezzo(i)
------------------------	------------

Collegamento 1

Funzione	Cascata Host In Cascata Middle Guest In
Tipo di collegamento	Cavo con connettore circolare
Lunghezza cavo	330 mm
Materiale della guaina	PUR
Grandezza della filettatura	M12
Materiale	Plastica
Numero di poli	8 poli

Dati meccanici

Dimensioni (P x H x L)	29 mm x 464 mm x 53 mm
Materiale dell'alloggiamento	Metallo
Alloggiamento in metallo	Alluminio
Materiale della copertura della lente	Plastica / PMMA
Materiale delle calotte terminali	Zinco pressofuso
Peso netto	573 g
Colore dell'alloggiamento	Giallo, RAL 1021
Tipo di fissaggio	Montaggio su scanalatura Staffe di fissaggio Supporto girevole

Dati ambientali

Temperatura ambiente, funzionamento	0 ... 55 °C
Temperatura ambiente, stoccaggio	-30 ... 70 °C
Umidità relativa (non condensante)	0 ... 95 %

Certificazioni

Grado di protezione	IP 65
Classe di protezione	III
Omologazioni	c TÜV NRTL US c UL US TÜV Süd
Resistenza alle vibrazioni	50 m/s ²
Resistenza agli urti	100 m/s ²
Brevetti USA	US 6,418,546 B

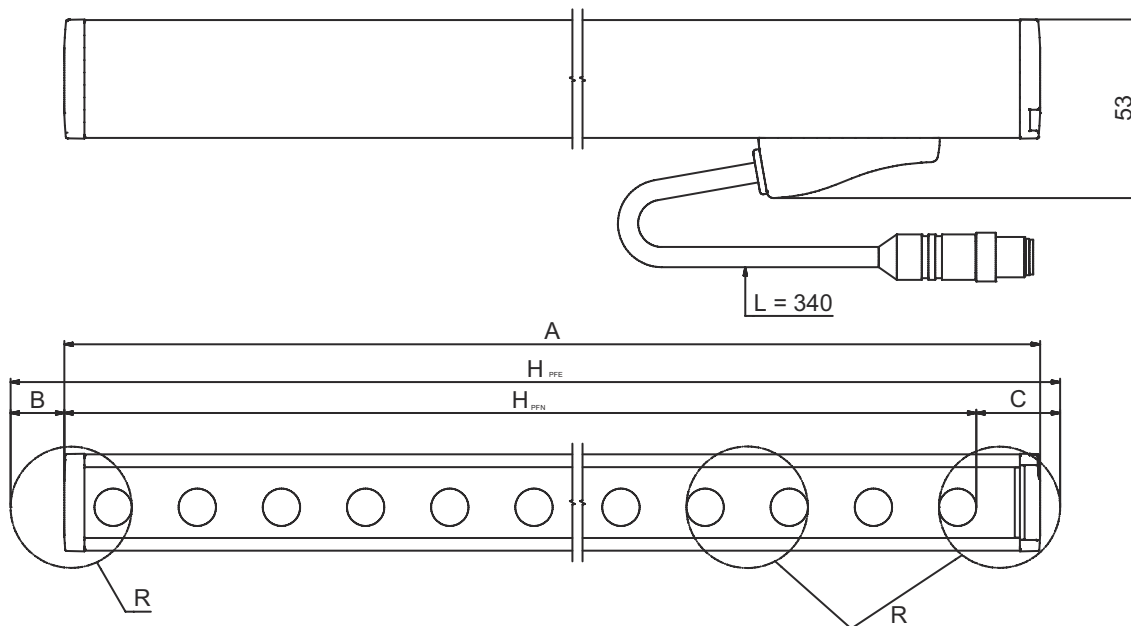
Classificazione

Voce tariffaria doganale	85365019
ECLASS 5.1.4	27272704
ECLASS 8.0	27272704
ECLASS 9.0	27272704
ECLASS 10.0	27272704
ECLASS 11.0	27272704
ECLASS 12.0	27272704
ECLASS 13.0	27272704
ECLASS 14.0	27272704
ECLASS 15.0	27272704
ECLASS 16.0	27272704
ETIM 5.0	EC002549
ETIM 6.0	EC002549
ETIM 7.0	EC002549
ETIM 8.0	EC002549
ETIM 9.0	EC002549
ETIM 10.0	EC002549
UNSPSC 26.08	46171620

Disegni quotati

Tutte le dimensioni in millimetri

Calcolo dell'altezza del campo protetto effettiva $H_{PFE} = H_{PFN} + B + C$



H_{PFE} Altezza del campo protetto effettiva = 490 mm
 H_{PFN} Altezza del campo protetto nominale = 450 mm
 A Altezza complessiva = 464 mm
 B 25 mm
 C 15 mm


R L'altezza del campo protetto H_{PFE} effettivamente valida va oltre le dimensioni del campo ottico fino ai bordi esterni dei cerchi contrassegnati con la lettera R.

Collegamento elettrico

Collegamento 1

Funzione	Cascata Host In Cascata Middle Guest In
Tipo di collegamento	Cavo con connettore circolare
Lunghezza cavo	330 mm
Materiale della guaina	PUR
Colore del cavo	Nero
Tipo di cordatura	Cordatura a coppie (doppino intrecciato)
Sezione del conduttore	0,14 mm ²
Grandezza della filettatura	M12
Tipo	male
Materiale	Plastica
Numero di poli	8 poli
Codifica	Codifica A

Trasmittitori adatti

	Cod. art.	Designazione	Articolo	Descrizione
	68020404	MLC500T40-450G	Trasmittitore cortina fotoelettrica di sicurezza	Risoluzione: 40 mm Altezza del campo protetto: 450 mm Portata: 0 ... 20 m Collegamento: Cavo con connettore circolare, M12, Plastica, 8 poli, 330 mm, PUR

Codice articoli

Denominazione articolo: **MLCxxy-za-hhhhei-ooo****MLC** **Cortina fotoelettrica di sicurezza**

x	Serie 3: MLC 300 5: MLC 500
yy	Classi di funzioni 00: trasmettitore 01: trasmettitore (AIDA) 02: trasmettitore con ingresso di test 10: ricevitore Basic - riavvio automatico 11: ricevitore Basic - riavvio automatico (AIDA) 20: ricevitore Standard - EDM/RES selezionabile 30: ricevitore Extended - blanking/muting o gating 35: Ricevitore Extended – Gating
z	Tipo di dispositivo T: trasmettitore R: ricevitore
a	Risoluzione 14: 14 mm 20: 20 mm 30: 30 mm 40: 40 mm 90: 90 mm
hhhh	Altezza del campo protetto 150 ... 3000: da 150 mm a 3000 mm
e	Host/Guest (opzionale) H: Host MG: Middle Guest G: Guest
i	Interfaccia (opzionale) /A: AS-i
ooo	Opzione /V: a prova di vibrazioni elevate EX2: protezione antideflagrante (zone 2 + 22) SPG: Smart Process Gating SPG RR: Smart Process Gating - Risoluzione ridotta

Avviso



È possibile trovare una lista con tutti i tipi di apparecchi disponibili sul sito di Leuze all'indirizzo www.leuze.com.

Avvisi



Rispettare l'uso previsto!



Il prodotto deve essere messo in servizio solo da personale qualificato.

Utilizzare il prodotto solo conformemente all'uso previsto.

Accessori

Sistemi di connessione - Cavi di interconnessione

	Cod. art.	Designazione	Articolo	Descrizione
	429278	CB-M12-2000E-8TP	Cavo di interconnessione	Applicazione: Resistenza ad olio e lubrificanti Collegamento 1: Connettore circolare, M12, Assiale, female, Codifica A, 8 poli Collegamento 2: Connettore circolare, M12, Assiale, male, Codifica A, 8 poli Schermato: Sì Lunghezza cavo: 2.000 mm Materiale della guaina: PUR



Tecnica di fissaggio - Staffe di fissaggio

	Cod. art.	Designazione	Articolo	Descrizione
	429006	BT-2L-HG	Kit elemento di fissaggio	Fissaggio, lato dispositivo: Avvitabile Materiale: Metallo

Tecnica di fissaggio - Supporti girevoli

	Cod. art.	Designazione	Articolo	Descrizione
	429395	BT-2HF-G	Kit supporto	Contiene: 2 supporti girevoli BT-HF, 2 cilindri per il fissaggio alla cortina fotoelettrica Fissaggio, lato impianto: Fissaggio passante Fissaggio, lato dispositivo: Serrabile Tipo di elemento di fissaggio: Orientabile di 360° Materiale: Metallo, Plastica

Servizi

	Cod. art.	Designazione	Articolo	Descrizione
	S981050	CS40-I-140	Ispezione di sicurezza	Dettagli: Controllo di un'applicazione per barriere fotoelettriche di sicurezza secondo le attuali norme e direttive, registrazione dei dati di dispositivo e macchina in una banca dati, redazione di un protocollo di controllo per ogni applicazione. Condizioni: L'arresto della macchina deve essere possibile, il supporto da parte del personale del cliente e l'accessibilità alla macchina per il personale Leuze devono essere garantiti.
	S981046	CS40-S-140	Supporto per la messa in opera	Dettagli: Per apparecchi di sicurezza incl. misura del tempo di arresto e ispezione iniziale. Condizioni: Gli apparecchi e i cavi di collegamento sono già montati, prezzo senza costi di viaggio ed event. di pernottamento.

Avviso



È possibile trovare una lista con tutti gli accessori disponibili sul sito di Leuze nel registro Download della pagina di dettaglio del prodotto.