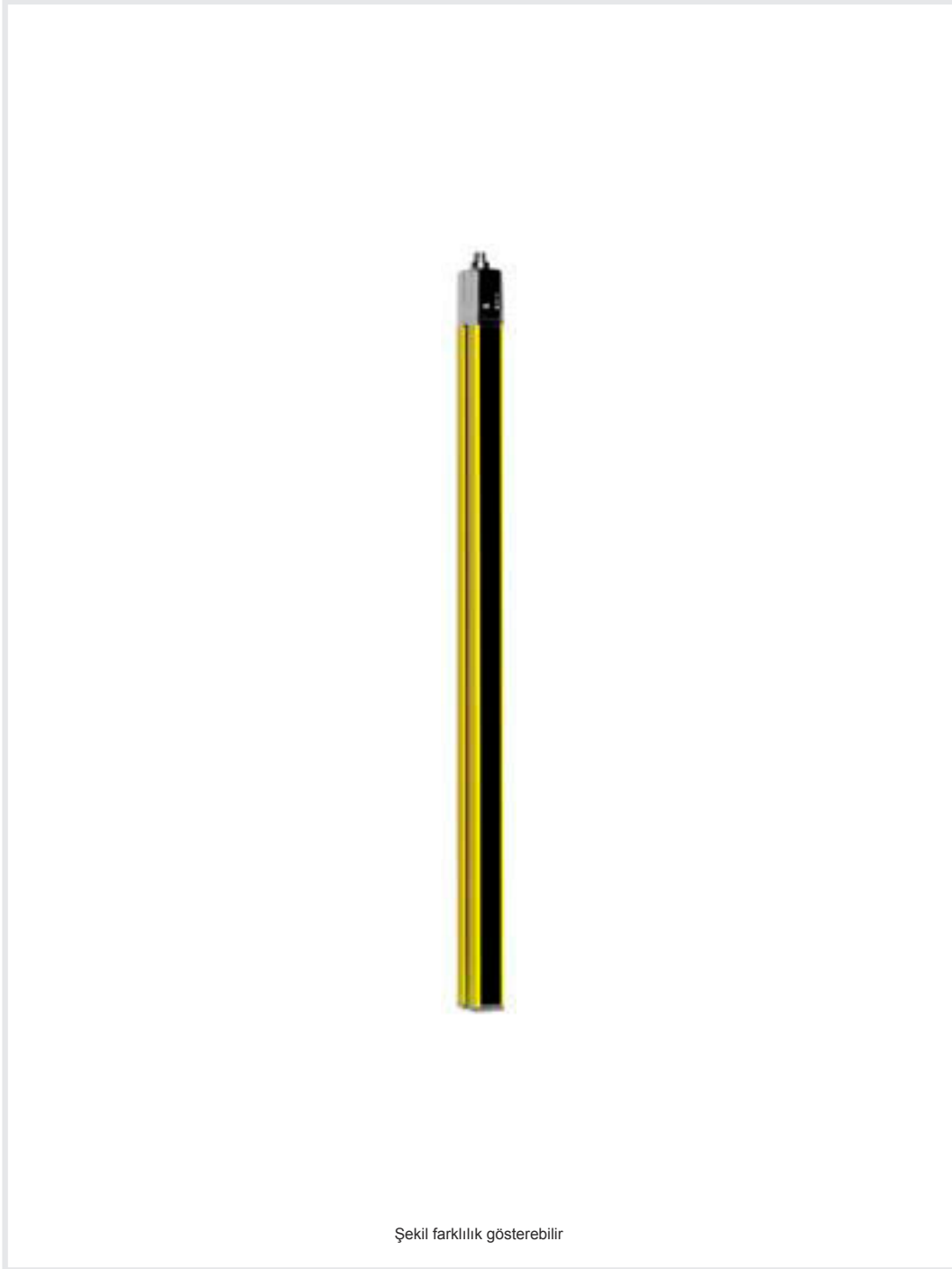


Teknik veri sayfası Emniyet ışık perdesi alıcı

Ürün no.: 68003325

MLC530R30-2550



Şekil farklılık gösterebilir

İçerik

- Teknik veriler
- Boyutlandırılmış çizimler
- Elektrik bağlantısı
- Devre şeması
- Kumanda ve gösterge
- Uygun verici
- Ürün anahtarı
- Uyarılar
- Aksesuarlar



Teknik veriler

Temel veriler

| | |
|------------|-------------------------|
| Seri | MLC 500 |
| Cihaz türü | Alıcı |
| içeriği | 2 adet somun taşı BT-NC |
| Uygulama | Eldiven |

İşlevler

| | |
|--------------|---|
| İşlev paketi | Uzatılmış |
| İşlevler | 1 ışın toleransı ile sabit körleme Azaltılmış çözünürlük, "Sabit körleme" işletimine değiştirme yapılabilir Entegrasyon "Elektronik güvenlikle ilişkili anahtarlama çıkışları" Entegrasyon "Kontakt takılı emniyet devresi" Kablolama ile konfigürasyon Kısmi susturma Kontaktör izleme (EDM) MaxiScan Start/restart kilidi (RES) Toleranssız sabit körleme Toleranssız sabit körleme, işletmede aktifleştirilebilir/devre dışı bırakılabilir Transfer kanalı değişimi Yüzen körleme, çalışma esnasında "Sabit körlemeye" değiştirme yapılabilir Yüzen/sabit körleme kombinasyonu, çalışma esnasında "Sabit körlemeye" değiştirme yapılabilir zaman kontrollü 2 sensör susturması |

Karakteristik parametreler

| | |
|--------------------------------|---------------------------|
| Tip | 4, IEC/EN 61496 |
| SIL | 3, IEC 61508 |
| SILCL | 3, IEC/EN 62061 |
| Performans Düzeyi (PL) | e, EN ISO 13849-1 |
| PFH _D | 7,73E-09 Saatte |
| Kullanım süresi T _M | 20 Yıllar, EN ISO 13849-1 |
| Kategori | 4, EN ISO 13849 |

Koruma alanı verileri

| | |
|-------------------------|----------|
| Çözünürlük | 30 mm |
| Koruma alanı yüksekliği | 2.550 mm |

Optik veriler

| | |
|----------------|---------------------------------|
| Senkronizasyon | verici ile alıcı arasında optik |
|----------------|---------------------------------|

Elektrik verileri

| | |
|----------------|---|
| Koruma devresi | Aşırı gerilim koruması Kısa devre koruması |
|----------------|---|

Güç verileri

| | |
|---------------------------------|------------------------|
| Besleme gerilimi U _B | 24 V, DC, -20 ... 20 % |
| Akım tüketimi, maks. | 150 mA |
| Sigorta | 2 A orta hız |

Girişler

| | |
|-----------------------------------|--------|
| Dijital anahtarlama girişi sayısı | 3 Adet |
|-----------------------------------|--------|

Anahtarlama girişleri

| | |
|----------------------------------|----------------------------|
| Tür | Dijital anahtarlama girişi |
| Anahtarlama voltajı yüksek, min. | 18 V |
| Anahtarlama voltajı düşük, maks. | 2,5 V |
| Anahtarlama voltajı, tip. | 22,5 V |
| Voltaj türü | DC |

Çıkışlar

| | |
|--|--------|
| Güvenlikle ilişkili anahtarlama çıkışı sayısı (OSSD'ler) | 2 Adet |
|--|--------|

Güvenlikle ilişkili anahtarlama çıkışları

| | |
|----------------------------------|---|
| Tür | Güvenlikle ilişkili anahtarlama çıkışı OSSD |
| Anahtarlama voltajı yüksek, min. | 18 V |
| Anahtarlama voltajı düşük, maks. | 2,5 V |
| Anahtarlama voltajı, tip. | 22,5 V |
| Voltaj türü | DC |
| Akım gerilimi, maks. | 380 mA |
| Yük endüktivitesi | 2.000 µH |
| Yük kapasitesi | 0,3 µF |
| Artık akım, maks. | 0,2 mA |
| Artık akım, tip. | 0,002 mA |
| Voltaj düşmesi | 1,5 V |

Güvenlikle ilişkili anahtarlama çıkışı 1

| | |
|---------------------|-------------------|
| Tahsis | Bağlantı 1, pin 5 |
| Anahtarlama elemanı | Transistör, PNP |

Güvenlikle ilişkili anahtarlama çıkışı 2

| | |
|---------------------|-------------------|
| Tahsis | Bağlantı 1, pin 6 |
| Anahtarlama elemanı | Transistör, PNP |

Zaman davranışı

| | |
|----------------------|--------|
| Tepki verme süresi | 23 ms |
| Tekrar açılma süresi | 100 ms |

Bağlantı

| | |
|-----------------|--------|
| Bağlantı sayısı | 1 Adet |
|-----------------|--------|

Bağlantı 1

| | |
|---------------------|--------------------|
| İşlev | Makine arayüzü |
| Bağlantı türü | Yuvarlak konnektör |
| Vida dişi büyüklüğü | M12 |
| Malzeme | Metal |
| Kutup sayısı | 8 kutuplu |

Kablo özellikleri

| | |
|--|----------------------|
| İzin verilen iletken kesiti, tip. | 0,25 mm ² |
| Bağlantı kablosu uzunluğu, maks. | 100 m |
| İzin verilen kablo bağlantısı direnci, maks. | 200 Ω |

Teknik veriler

Mekanik bilgiler

| | |
|---------------------|--|
| Ölçü (G x Y x U) | 29 mm x 2.616 mm x 35,4 mm |
| Malzeme gövde | Metal |
| Metal gövde | Alüminyum |
| Malzeme lens kapağı | Plastik / PMMA |
| Malzeme uç kapaklar | Çinko baskı döküm |
| Net ağırlık | 2.700 g |
| Gövde rengi | sarı, RAL 1021 |
| Montaj braket türü | Cihaz kolonuna montaj Döner montaj braket Montaj braketleri açılı Somun montajı |

Kumanda ve gösterge

| | |
|---------------|--------------------------|
| Gösterge türü | 7 segmentli ekran LED |
| LED sayısı | 3 Adet |

Çevresel veriler

| | |
|-----------------------------------|---------------|
| Ortam sıcaklığı işletim | -30 ... 55 °C |
| Ortam sıcaklığı depolama | -30 ... 70 °C |
| Bağıl hava nemliliği (yoğuşmasız) | 0 ... 95 % |

Sertifikalar

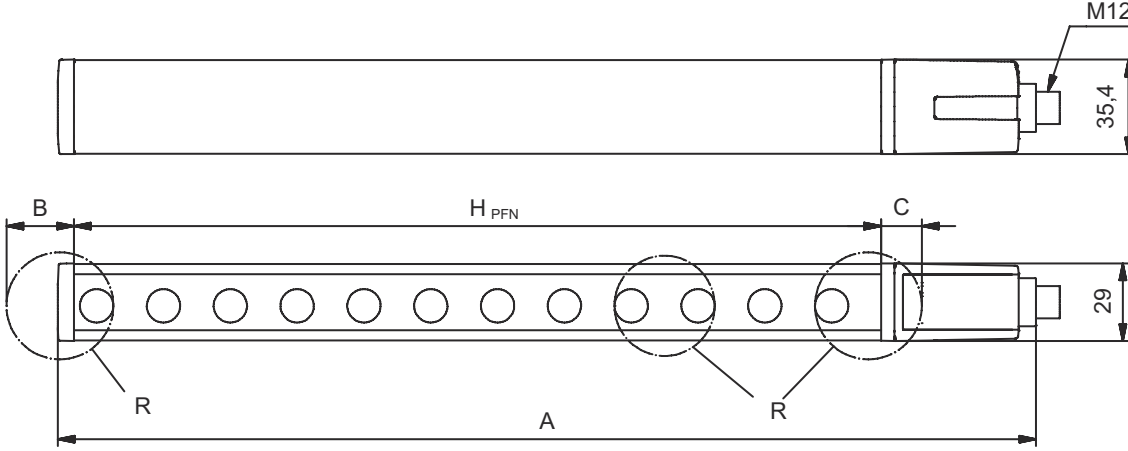
| | |
|---------------------|--|
| Koruma sınıfı | IP 65 |
| Güvenlik sınıfı | III |
| Sertifikasyonlar | c TÜV NRTL US c UL US KCs TÜV Süd |
| Titreşim sağlamlığı | 50 m/s ² |
| Şok direnci | 100 m/s ² |
| US patentleri | US 6,418,546 B |

Sınıflandırma

| | |
|-----------------------|----------|
| Gümrük taife numarası | 85365019 |
| ECLASS 5.1.4 | 27272704 |
| ECLASS 8.0 | 27272704 |
| ECLASS 9.0 | 27272704 |
| ECLASS 10.0 | 27272704 |
| ECLASS 11.0 | 27272704 |
| ECLASS 12.0 | 27272704 |
| ECLASS 13.0 | 27272704 |
| ECLASS 14.0 | 27272704 |
| ETIM 5.0 | EC002549 |
| ETIM 6.0 | EC002549 |
| ETIM 7.0 | EC002549 |
| ETIM 8.0 | EC002549 |
| ETIM 9.0 | EC002549 |

Boyutlandırılmış çizimler

Tüm ölçü bilgileri milimetre cinsindedir

Etkif etkili koruma alanı yüksekliğini hesaplama $H_{PFE} = H_{PFN} + B + C$  H_{PFE} Etkif etkili koruma alanı yüksekliği = 2.578 mm H_{PFN} Nominal koruma alanı yüksekliği = 2.550 mm

A Toplam yükseklik = 2.616 mm

B 19 mm

C 9 mm

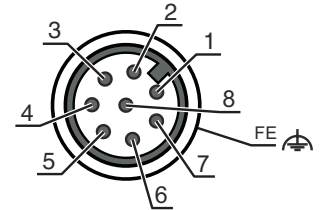
R Etkin koruma alanı yüksekliği H_{PFE} optik aralığın ölçülerinin dışındadır ve R ile işaretlenen dairelerin dış kenarlarına kadar

Elektrik bağlantısı

Bağlantı 1

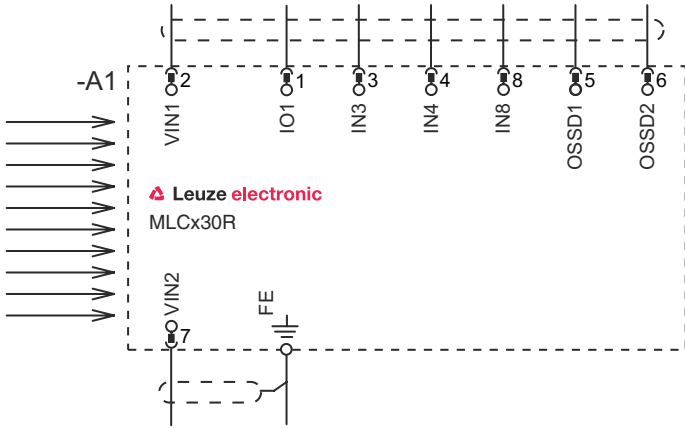
| | |
|---------------------|-------------------|
| İşlev | Makine arayüzü |
| Bağlantı türü | Yuvarlak konektör |
| Vida dişi büyüklüğü | M12 |
| Tip | erkek |
| Malzeme | Metal |
| Kutup sayısı | 8 kutuplu |
| Kodlama | A kodlu |
| Konektör gövdesi | FE/KILIF |

| Pin | Pin tahsisi | İletken rengi |
|-----|-------------|---------------|
| 1 | IO1 | beyaz |
| 2 | VIN1 | kahverengi |
| 3 | IN3 | Yeşil |
| 4 | IN4 | Sarı |
| 5 | OSSD1 | gri |
| 6 | OSSD2 | pembe |
| 7 | VIN2 | Mavi |
| 8 | IN8 | Kırmızı |



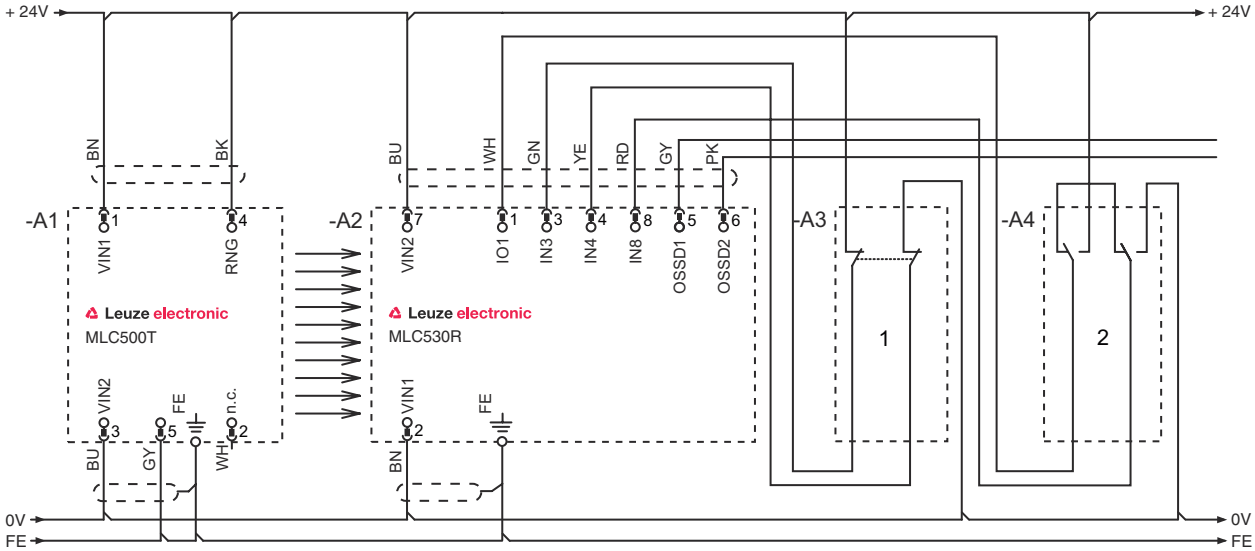
Devre şeması

Alıcı bağlantı resmi



- VIN1 = +24 V, VIN2 = 0 V: Aktarım kanalı C1
- VIN1 = 0 V, VIN2 = +24 V: Aktarım kanalı C2

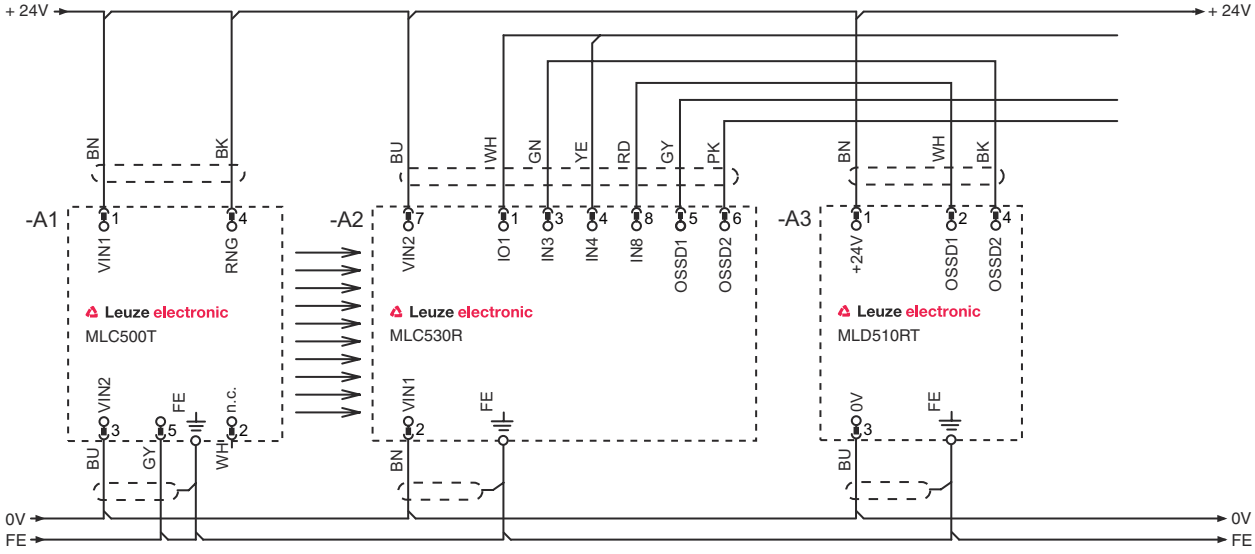
Çalışma modu 1: Sabit olarak gizlenmiş makine parçalarının varlığının denetimi için konum şalterli bağlantı için şalter örneği



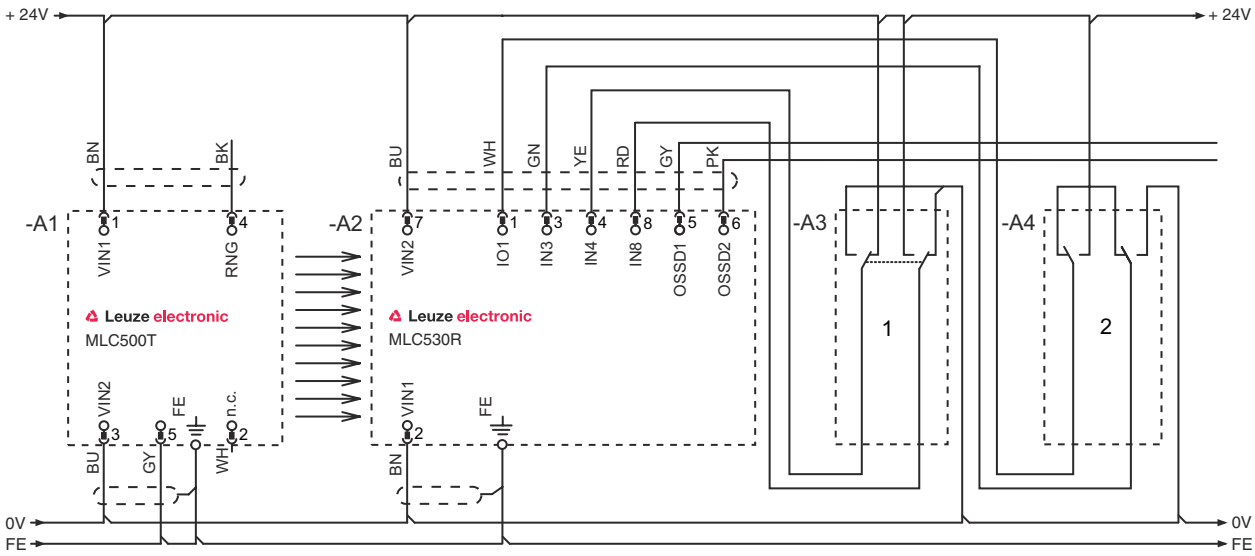
- 1 Zincirlenmiş emniyet sensörü, örneğin emniyet kapısı şalteri
- 2 Ayarlama için kilitleme anahtar ("Ayarlama kilitleme anahtarı")

Devre şeması

Çalışma modu 2: Elektronik güvenlikle ilgili anahtarlama çıkışlarının giriş ve alanların birleştirilmiş denetim bağlantısı için şalter örneği



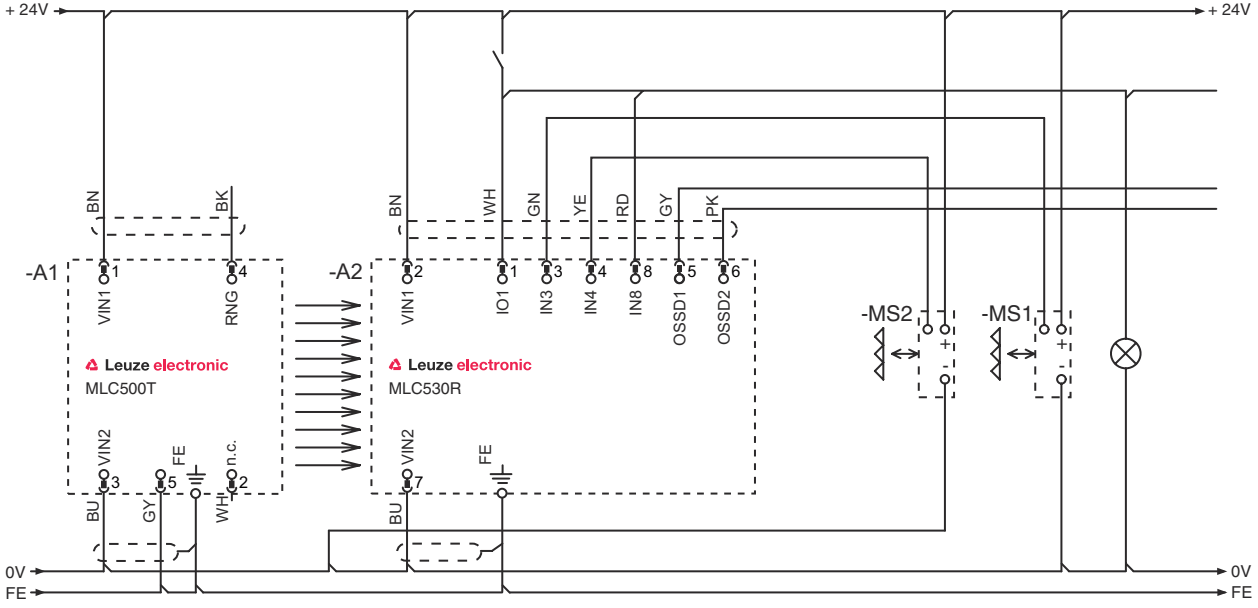
Çalışma modu 3: Gizli nesnenin denetimi için bağlantılı, temas yapışkanlı bir konum şalteri ve işlev grubu FG1 ile FG2 arasında geçiş için değiştirme şalteri için şalter örneği



- 1 İşlev grubu FG1 ile FG2 arasında geçiş yapmak için değişken anahtar şalteri
- 2 Gizleme alanlarının ayarlanması için anahtar şalter

Devre şeması

Çalışma modu 4: Zaman kumandalı 2 sensör susturması için şalter örneği



Kumanda ve gösterge

| LED | Ekran | Anlam |
|-----|----------------------------------|---|
| 1 | Kapalı | Cihaz kapalı |
| | kırmızı, sürekli ışık | OSSD kapalı |
| | kırmızı, yanıp sönüyor, 1 Hz | Harici hata |
| | kırmızı, yanıp sönüyor, 10 Hz | Dahili hata |
| | yeşil, yanıp sönüyor, 1 Hz | OSSD açık, zayıf sinyal |
| 2 | yeşil, sürekli ışık | OSSD açık |
| | Kapalı | RES devre dışı veya RES aktif ve serbest veya RES bloke edilmiş ve koruma alanı kesilmiş |
| | sarı, sürekli ışık | RES aktif ve bloke edilmiş, ancak kilidi açmaya hazır - koruma alanı boş ve gerekirse zincirli sensör kurtarılmış |
| | sarı, yanıp sönüyor | Önceden açık konuma alınmış emniyet devresi açık |
| 3 | sarı, yanıp sönüyor (1x veya 2x) | Önceden açık konuma alınmış emniyet devresinin değişimi |
| | Kapalı | Özel işlev (gizleme, susturma, vs.) aktif değil |
| | mavi, sürekli ışık | Koruma alanı parametresi (gizleme) doğru ayarlanmış |
| | mavi, yanıp sönüyor, 1 Hz | Susturma aktif |
| | mavi, kısa yanıp sönüyor | Koruma alanı parametrelerini veya susturma yeniden başlatması ayarlaması gerekir veya susturmayı geçersiz kılma aktif |
| | mavi, yanıp sönüyor, 10 Hz | Koruma alanı parametrelerini ayarlama hata |

Uygun verici

| Ürün no. | Adı | Ürün | Tanım |
|----------|----------------|-----------------------------|--|
| 68000325 | MLC500T30-2550 | Emniyet ışık perdesi verici | Çözünürlük: 30 mm Koruma alanı yüksekliği: 2.550 mm Çalışma mesafesi: 0 ... 10 m Bağlantı: Yuvarlak konektör, M12, Metal, 5 kutuplu |

Ürün anahtarı

Parça atama: MLCxyy-za-hhhhei-ooo

| MLC | Emniyet ışık perdesi |
|------|---|
| x | Seri 3: MLC 300 5: MLC 500 |
| yy | Fonksiyon sınıfları 00: Verici 01: verici (AIDA) 02: Test girişine sahip verici 10: Başlangıç seviyesi - otomatik yeniden başlatma 11: Başlangıç seviyesi - otomatik yeniden başlatma (AIDA) 20: Standart alıcı - EDM/RES seçim imkanı 30: Uzatılmış alıcı - körleme/susturma |
| z | Cihaz türü T: verici R: alıcı |
| a | Çözünürlük 14: 14 mm 20: 20 mm 30: 30 mm 40: 40 mm 90: 90 mm |
| hhhh | Koruma alanı yüksekliği 150 ... 3000: 150 mm'den 3000 mm'ye kadar |
| e | Host/Guest (opsiyonel) H: Host MG: Middle Guest G: Guest |
| i | Arayüz (opsiyonel) /A: AS-i |
| ooo | İsteğe bağlı /V: Titreşime yüksek dayanım EX2: Patlama koruması (Bölge 2 + 22) SPG: Smart Process Gating |

Uyarı



☞ Mevcut tüm cihaz modellerine sahip bir listeyi, www.leuze.com Leuze internet sitesinde bulabilirsiniz.

Uyarılar




Kullanım amacına dikkat edin!




- ☞ Ürün sadece yetkili kişiler tarafından kullanılmalıdır.
- ☞ Ürünü sadece amacına uygun kullanıma göre kullanın.

Aksesuarlar



Bağlantı teknolojisi - bağlantı kabloları

| | Ürün no. | Adı | Ürün | Tanım |
|---|----------|--------------------|------------------|---|
|  | 50135128 | KD S-M12-8A-P1-050 | Bağlantı kablosu | Bağlantı 1: Yuvarlak konnektör, M12, eksenel, dişi, A kodlu, 8 kutuplu Yuvarlak konnektör, LED: Hayır Bağlantı 2: açık uç Korumalı: Evet Kablo uzunluğu: 5.000 mm Malzeme kılıf: PUR |

Montaj tekniği - döner montaj braketi

| | Ürün no. | Adı | Ürün | Tanım |
|--|----------|--------|--------------------|--|
|  | 429393 | BT-2HF | Set montaj braketi | Montaj braketi, tesis tarafı: Geçiş montaj braketi Montaj braketi, cihaz tarafı: kelepçelenebilir Montaj ünitesi türü: 360° döner Malzeme: Metal, Plastik |

Hizmetler

| | Ürün no. | Adı | Ürün | Tanım |
|--|----------|------------|----------------------|--|
|  | S981050 | CS40-I-140 | Emniyet denetimi | Detaylar: Bir güvenlik ışık bariyeri uygulamasının geçerli standart ve yönetmeliklere göre kontrolü, cihaz ve makine verilerinin bir veri tabanına kaydı, uygulama başına bir kontrol protokolünün oluşturulması. Koşullar: Makine durdurulabilmelidir, müşterinin çalışmasının desteği ve Leuze çalışanları için makineye erişilebilirlik sağlanmalıdır. |
|  | S981046 | CS40-S-140 | Devreye alma desteği | Detaylar: Ek çalışma ölçümü ve ilk denetim de dahil, emniyet cihazları için. Koşullar: Cihazlar ve bağlantı kabloları zaten monte edilmiştir, fiyata seyahat ve mevcut ise konaklama masrafları dahil değildir. |

Uyarı



☞ Mevcut tüm aksesuarların bir listesini, Leuze'nin internet sitesinde, ürün ayrıntıları sayfasındaki İndir sekmesinde bulabilirsiniz.